

12mm Insulated Shaft Rotary Encoder

Application

- ✓ Audio, Home appliance, Precision apparatus, Automotive, Communication, Industrial control, etc.



Feature

- ✓ Incremental Output Signal Encoder

■Specification

| | |
|------------------------|--------------------|
| Rotation Angle | 360° endless |
| Rating | 5V DC 0.5mA |
| Operating Temperature | -10 °C~70 °C |
| Rotational Torque | 30 ~ 150 gf.cm |
| Rotational Life | 15,000 cycles |
| Switch Circuit | S.P.S.T. (Push on) |
| Switch Stroke | 0.5 mm |
| Switch Rating | 5V DC 1mA |
| Switch Operating Force | 200 ~ 460 gf.cm |
| Switch Operating Life | 20,000 cycles |

■How to order

RE130F – 40 – 20F – 12P

[Model](#)

[Resolution](#)

| Code | Model | Pulses | Detents |
|------|-------|--------|---------|
| 12P | RE130 | 12 | 12 |
| 24P | RE120 | 24 | 24 |

Shaft

Terminal Type

| Code | Terminal type | Push Switch |
|------|---------------|----------------|
| 40 | Vertical | Without switch |
| 41 | Vertical | With switch |


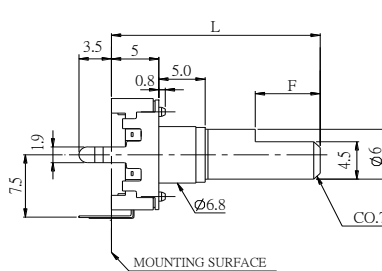
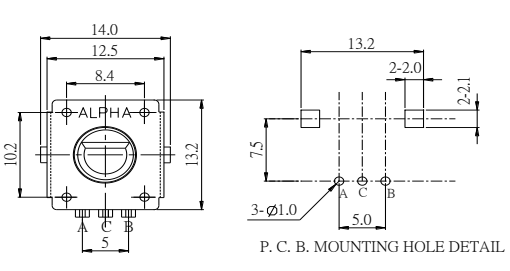

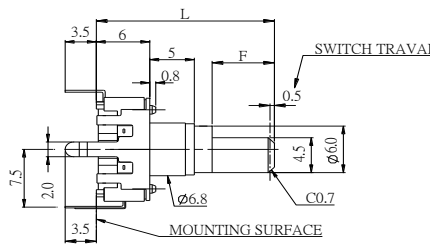
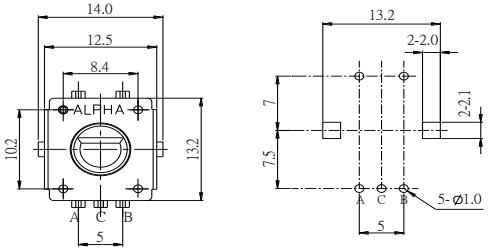

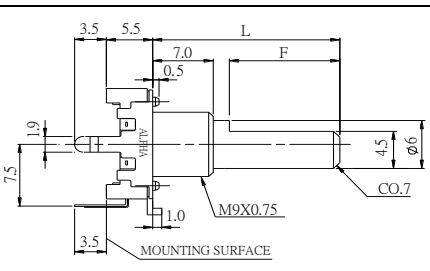
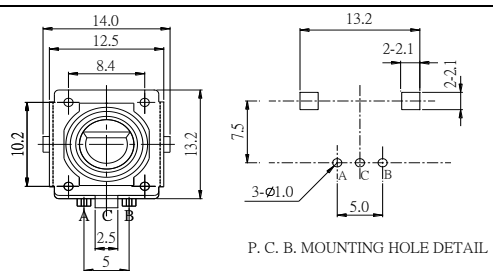
| Code | Bushing Type (D) | | Bushing Thread |
|------|------------------|-----|----------------|
| None | ∅6.8mm | 5mm | Without thread |
| E3 | ∅9mm | 7mm | With thread |

E3 Just for Terminal code '40'

12mm Insulated Shaft Rotary Encoder

Model Description

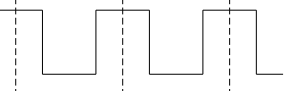
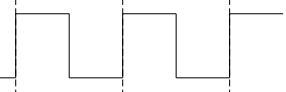
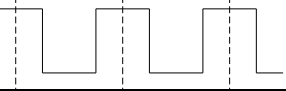
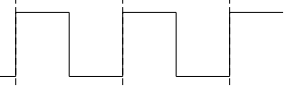
| Model | Terminal Type | Push Switch | Bushing Type (D) | | Bushing Thread |
|-------------|---------------|----------------|------------------|-----|----------------|
| RE130F-40 | Vertical | Without switch | Ø6.8mm | 5mm | Without thread |
| RE120F-40 | Vertical | Without switch | Ø6.8mm | 5mm | Without thread |
| RE130F-41 | Vertical | With switch | Ø6.8mm | 5mm | Without thread |
| RE12CF-41 | Vertical | With switch | Ø6.8mm | 5mm | Without thread |
| RE130F-40E3 | Vertical | Without switch | Ø9mm | 7mm | With thread |
| RE120F-40E3 | Vertical | Without switch | Ø9mm | 7mm | With thread |

| Order Code | Outline Drawing | | | | | | | | | | | | | | | | | | | | | | |
|---|---|------|------|------|----|----|---|---|----|----|------|----|------|------|------|----|----|---|---|----|----|----|----|
| RE130F-40-(L)F-12P RE120F-40-(L)F-24P  |  <p>RE130F</p> <table border="1"> <tr> <td>L</td> <td>17.5</td> <td>20</td> <td>25</td> </tr> <tr> <td>F</td> <td>5</td> <td>7</td> <td>12</td> </tr> </table>  <p>RE120F</p> <table border="1"> <tr> <td>L</td> <td>17.5</td> <td>20</td> <td>22.5</td> <td>25</td> <td>30</td> </tr> <tr> <td>F</td> <td>5</td> <td>7</td> <td>7</td> <td>12</td> <td>12</td> </tr> </table> | L | 17.5 | 20 | 25 | F | 5 | 7 | 12 | L | 17.5 | 20 | 22.5 | 25 | 30 | F | 5 | 7 | 7 | 12 | 12 | | |
| L | 17.5 | 20 | 25 | | | | | | | | | | | | | | | | | | | | |
| F | 5 | 7 | 12 | | | | | | | | | | | | | | | | | | | | |
| L | 17.5 | 20 | 22.5 | 25 | 30 | | | | | | | | | | | | | | | | | | |
| F | 5 | 7 | 7 | 12 | 12 | | | | | | | | | | | | | | | | | | |
| RE130F-41-(L)F-12P RE12CF-41-(L)F-24P  |  <p>RE130F</p> <table border="1"> <tr> <td>L</td> <td>17.5</td> <td>20</td> <td>25</td> <td>30</td> </tr> <tr> <td>F</td> <td>5</td> <td>7</td> <td>12</td> <td>12</td> </tr> </table>  <p>RE120F</p> <table border="1"> <tr> <td>L</td> <td>17.5</td> <td>20</td> <td>22.5</td> <td>25</td> <td>30</td> </tr> <tr> <td>F</td> <td>5</td> <td>7</td> <td>7</td> <td>12</td> <td>12</td> </tr> </table> | L | 17.5 | 20 | 25 | 30 | F | 5 | 7 | 12 | 12 | L | 17.5 | 20 | 22.5 | 25 | 30 | F | 5 | 7 | 7 | 12 | 12 |
| L | 17.5 | 20 | 25 | 30 | | | | | | | | | | | | | | | | | | | |
| F | 5 | 7 | 12 | 12 | | | | | | | | | | | | | | | | | | | |
| L | 17.5 | 20 | 22.5 | 25 | 30 | | | | | | | | | | | | | | | | | | |
| F | 5 | 7 | 7 | 12 | 12 | | | | | | | | | | | | | | | | | | |
| RE130F-40E3-(L)F-12P RE120F-40E3-(L)F-24P  |  <p>RE130F</p> <table border="1"> <tr> <td>L</td> <td>15</td> <td>17.5</td> <td>20</td> <td>25</td> </tr> <tr> <td>F</td> <td>7</td> <td>7</td> <td>12</td> <td>12</td> </tr> </table>  <p>RE120F</p> <table border="1"> <tr> <td>L</td> <td>15</td> <td>17.5</td> <td>20</td> <td>25</td> </tr> <tr> <td>F</td> <td>7</td> <td>7</td> <td>12</td> <td>12</td> </tr> </table> | L | 15 | 17.5 | 20 | 25 | F | 7 | 7 | 12 | 12 | L | 15 | 17.5 | 20 | 25 | F | 7 | 7 | 12 | 12 | | |
| L | 15 | 17.5 | 20 | 25 | | | | | | | | | | | | | | | | | | | |
| F | 7 | 7 | 12 | 12 | | | | | | | | | | | | | | | | | | | |
| L | 15 | 17.5 | 20 | 25 | | | | | | | | | | | | | | | | | | | |
| F | 7 | 7 | 12 | 12 | | | | | | | | | | | | | | | | | | | |

[Back to top](#)

12mm Insulated Shaft Rotary Encoder

■Resolution and Output Signal

| Model | Resolution (Pulses/Rotation) | Detent Number | Output Signal Format | | |
|-------|---------------------------------|------------------|-------------------------------|------------------|---|
| | | | Shaft Rotational Direction | Signal | Output |
| RE130 | 12/360° | 12 | C.W. | A (Terminal A-C) |  |
| | | | | B (Terminal B-C) |  |
| RE120 | 24/360° | 24 | C.W. | A (Terminal A-C) |  |
| | | | | B (Terminal B-C) |  |

Design and specifications presented here are for the standard parts only. Please kindly contact us for your special requests and ask for the current technical specifications before purchase and/or use.

[Back to top](#)

Mouser Electronics

Authorized Distributor

Click to View Pricing, Inventory, Delivery & Lifecycle Information:

[Alpha \(Taiwan\):](#)

[RE130F-41-175F-12P](#) [RE130F-40-20F-12P](#) [RE130F-40E3-15F-12P-037](#) [RE12CF-41-20F-24P](#)



Стандарт Электрон Связь

Мы молодая и активно развивающаяся компания в области поставок электронных компонентов. Мы поставляем электронные компоненты отечественного и импортного производства напрямую от производителей и с крупнейших складов мира.

Благодаря сотрудничеству с мировыми поставщиками мы осуществляем комплексные и плановые поставки широчайшего спектра электронных компонентов.

Собственная эффективная логистика и склад в обеспечивает надежную поставку продукции в точно указанные сроки по всей России.

Мы осуществляем техническую поддержку нашим клиентам и предпродажную проверку качества продукции. На все поставляемые продукты мы предоставляем гарантию .

Осуществляем поставки продукции под контролем ВП МО РФ на предприятия военно-промышленного комплекса России , а также работаем в рамках 275 ФЗ с открытием отдельных счетов в уполномоченном банке. Система менеджмента качества компании соответствует требованиям ГОСТ ISO 9001.

Минимальные сроки поставки, гибкие цены, неограниченный ассортимент и индивидуальный подход к клиентам являются основой для выстраивания долгосрочного и эффективного сотрудничества с предприятиями радиоэлектронной промышленности, предприятиями ВПК и научно-исследовательскими институтами России.

С нами вы становитесь еще успешнее!

Наши контакты:

Телефон: +7 812 627 14 35

Электронная почта: sales@st-electron.ru

Адрес: 198099, Санкт-Петербург,
Промышленная ул, дом № 19, литера Н,
помещение 100-Н Офис 331