



Main

| | |
|---------------------------|-------------------|
| Range of product | Zelio Relay |
| Product or component type | Solid state relay |
| Device short name | SSM1 |
| Phase | 1 phase |

Complementary

| | |
|-------------------------------------|---|
| Mounting support | Symmetrical DIN rail |
| Line Rated Current | 30 A |
| Output voltage | 48...660 V AC |
| [Uc] control circuit voltage | 90...280 V AC |
| Contacts type and composition | 1 NO |
| Tightening torque | Input : 0.6...0.7 N.m Output : 1.36...1.7 N.m |
| Connections - terminals | Screw terminals : 1 x 0.2...1 x 5.3 mm ² , (AWG 24...AWG 10) input Screw terminals : 1 x 0.2...1 x 5.3 mm ² , (AWG 24...AWG 10) output |
| Capacitance unbalance | <= 8 pF input/output |
| Insulation resistance | 1000 MOhm at 500 V DC |
| Local signalling | LED green input status |
| Switching voltage | 90 V AC turn-on 10 V AC turn-off |
| Input current limits | 2...10 mA |
| Solid state output type | Zero voltage switching SCR output |
| Load current | 0.15...30 A |
| Absolute maximum voltage | 1200 V |
| Surge current | <= 1200 A for 16.6 ms |
| Voltage drop | 1.6 V on-state |
| Maximum I ² t for fusing | 6000 A ² .s 8.3 ms |
| Leakage current | <= 1 mA off-state |
| DV/dt | 500 V/μs off-state at maximum voltage |
| Response time | 10 ms turn-on 40 ms turn-off |
| Overvoltage category | III |
| Product weight | 0.62 lb(US) (0.28 kg) |

Environment

| | |
|------------------------|---|
| dielectric strength | 4 kV AC input/output 4 kV AC input or output to case |
| pollution degree | 2 |
| standards | UL 508 IEC 60950-1 CSA C22.2 No 14 |
| product certifications | CSA UL EAC |

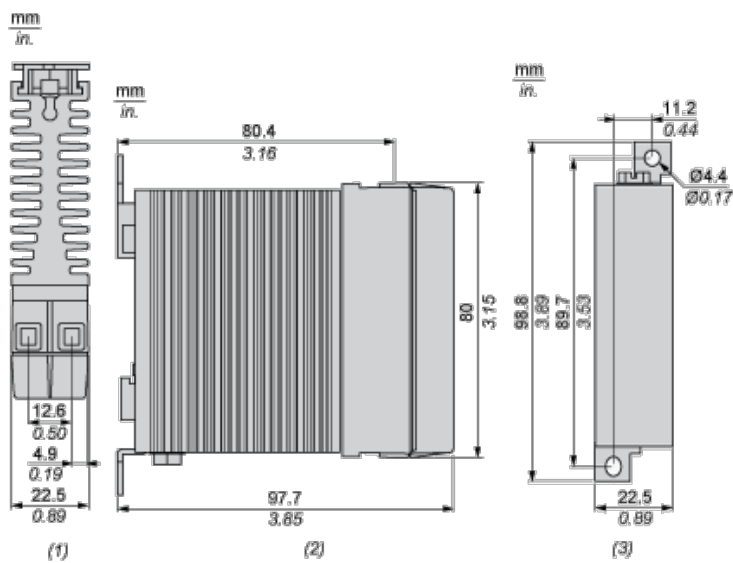
The information provided in this documentation contains general descriptions and/or technical characteristics of the products contained herein. This documentation is not intended as a substitute for and is not to be used for determining suitability or reliability of these products for specific user applications. It is the duty of any such user or integrator to perform the appropriate and complete risk analysis, evaluation and testing of the products with respect to the relevant specific application or use thereof. Neither Schneider Electric Industries SAS nor any of its affiliates or subsidiaries shall be responsible or liable for misuse of the information contained herein.

| | |
|---------------------------------------|-----------------------------|
| marking | CE CSA UL EAC |
| IP degree of protection | IP20 |
| ambient air temperature for operation | -40...176 °F (-40...80 °C) |
| ambient air temperature for storage | -40...257 °F (-40...125 °C) |

Offer Sustainability

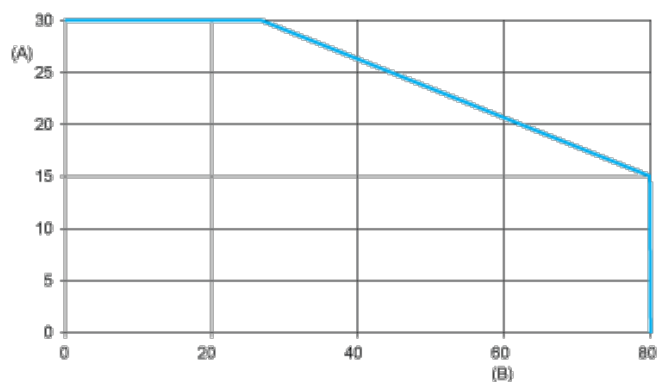
| | |
|--|--|
| Green Premium product | Green Premium product |
| Compliant - since 1522 - Schneider Electric declaration of conformity | Compliant - since 1522 - Schneider Electric declaration of conformity |
| Reference not containing SVHC above the threshold | Reference not containing SVHC above the threshold |
| Available | Available |
| Available | Available |
| WARNING: This product can expose you to chemicals including: | WARNING: This product can expose you to chemicals including: |
| Lead and lead compounds, which is known to the State of California to cause cancer and birth defects or other reproductive harm. | Lead and lead compounds, which is known to the State of California to cause cancer and birth defects or other reproductive harm. |
| For more information go to www.p65warnings.ca.gov | For more information go to www.p65warnings.ca.gov |

Dimensions



- (1) Top view
- (2) Side view
- (3) Front view

Derating Curves



A : Load Current (Amperes)
B : Ambient Temperature (°C)



Стандарт Электрон Связь

Мы молодая и активно развивающаяся компания в области поставок электронных компонентов. Мы поставляем электронные компоненты отечественного и импортного производства напрямую от производителей и с крупнейших складов мира.

Благодаря сотрудничеству с мировыми поставщиками мы осуществляем комплексные и плановые поставки широчайшего спектра электронных компонентов.

Собственная эффективная логистика и склад в обеспечивает надежную поставку продукции в точно указанные сроки по всей России.

Мы осуществляем техническую поддержку нашим клиентам и предпродажную проверку качества продукции. На все поставляемые продукты мы предоставляем гарантию .

Осуществляем поставки продукции под контролем ВП МО РФ на предприятия военно-промышленного комплекса России , а также работаем в рамках 275 ФЗ с открытием отдельных счетов в уполномоченном банке. Система менеджмента качества компании соответствует требованиям ГОСТ ISO 9001.

Минимальные сроки поставки, гибкие цены, неограниченный ассортимент и индивидуальный подход к клиентам являются основой для выстраивания долгосрочного и эффективного сотрудничества с предприятиями радиоэлектронной промышленности, предприятиями ВПК и научно-исследовательскими институтами России.

С нами вы становитесь еще успешнее!

Наши контакты:

Телефон: +7 812 627 14 35

Электронная почта: sales@st-electron.ru

Адрес: 198099, Санкт-Петербург,
Промышленная ул, дом № 19, литера Н,
помещение 100-Н Офис 331