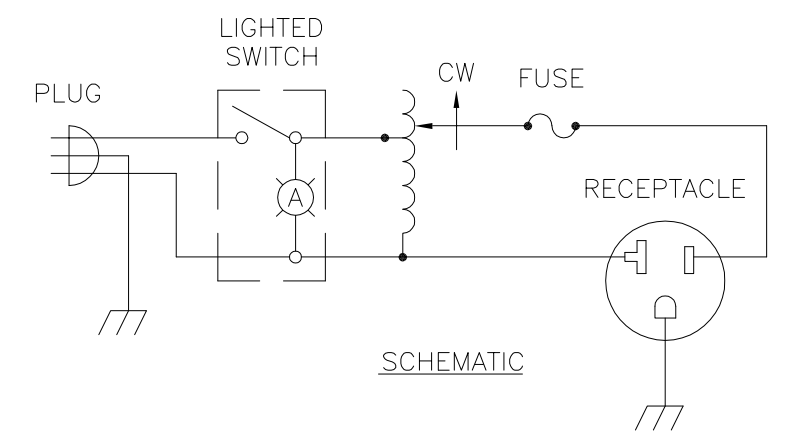
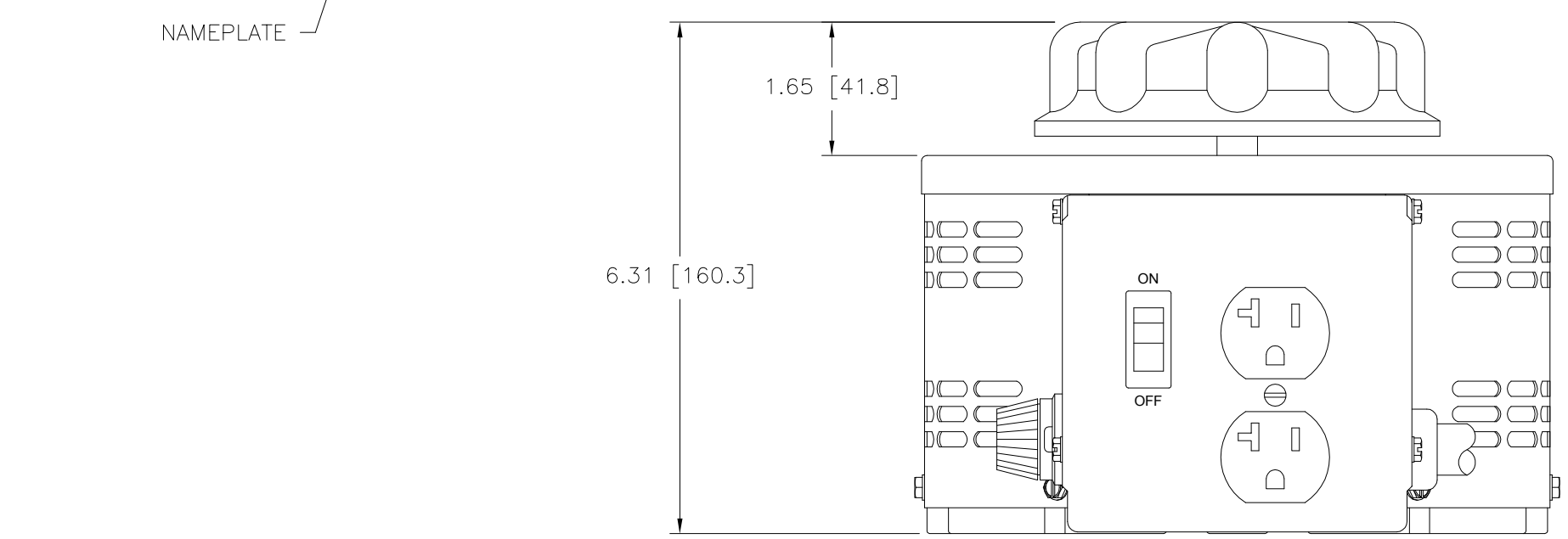
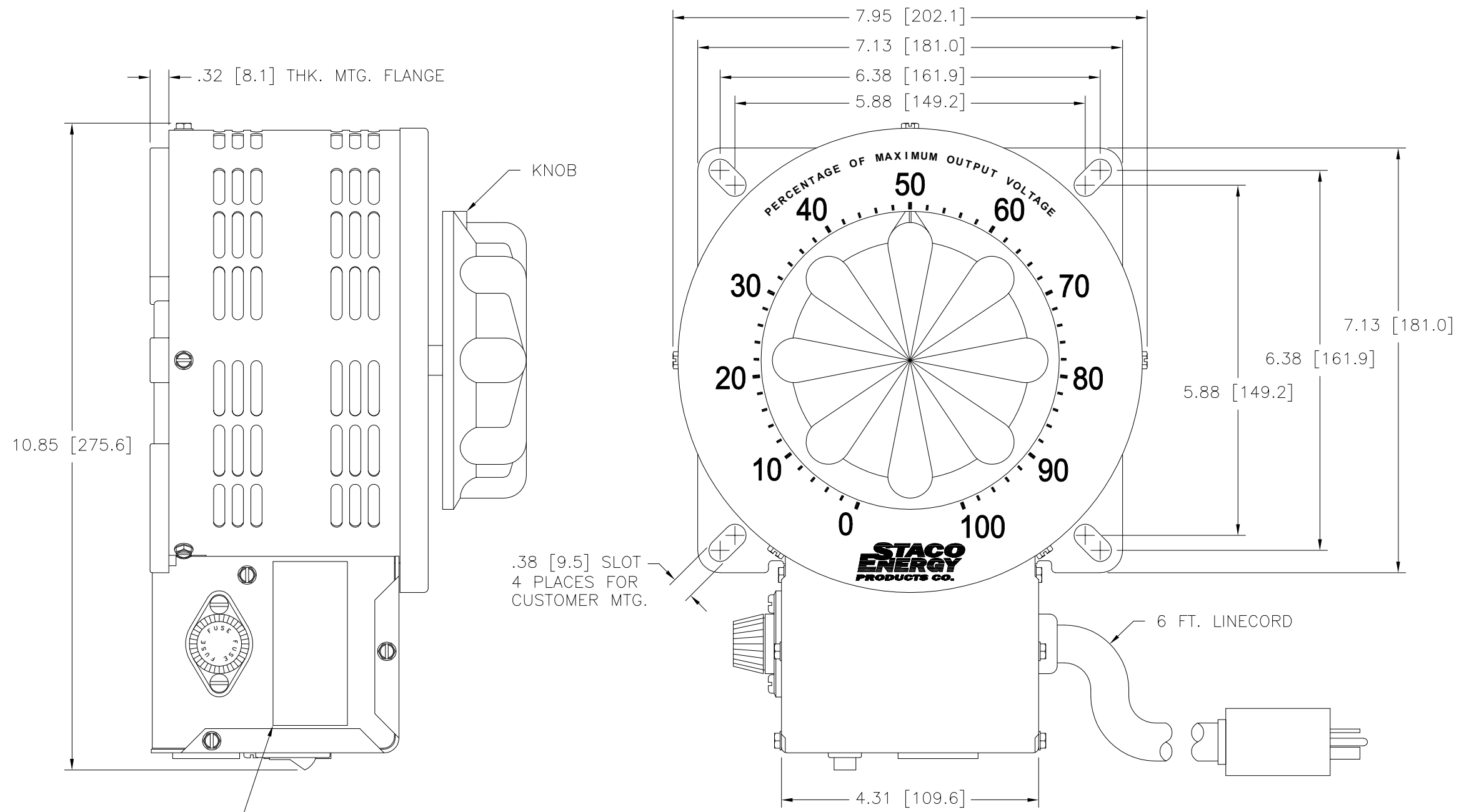


| | | | |
|--------------------|----------|---------|-------|
| DWG. NO. | 031-5070 | | |
| REVISIONS | | | |
| SYM. | E.C.N. | DATE | APVD. |
| A | 25144 | 6/10/03 | |
| REVISED & UPDATED | | | |
| B | 25435 | 8/26/04 | |
| UPDATED SILKSCREEN | | | |



| SPECIFICATIONS | | | | | |
|----------------|-------|-------|--------|-----------------------|----------|
| WIRING | INPUT | | OUTPUT | | |
| | VOLTS | HERTZ | VOLTS | CONSTANT CURRENT LOAD | |
| SINGLE PHASE | 120 | 50/60 | 0-140 | MAX. AMPS | MAX. KVA |
| | | | | 22 | 3.08 |

| | | | | | |
|---|-------|-----------------|------------------------------------|------------------------------|-----------|
| UNLESS OTHERWISE SPECIFIED, TOLERANCE IS ± | | UNITS | | TITLE: SPEC. CONTROL DRAWING | |
| DECIMALS | HOLES | ANGLES | DRAFT | SCALE DWG. | |
| .XX | .0000 | 1° | 1-1/2° | DRAWN BY: S.A. SMITH | |
| .XXX | .005 | | | DATE: 5/22/96 | |
| MATERIAL: | | | ALL DIMENSIONS APPLY AFTER PLATING | FIRST USED ON: 3PN2210B | |
| The information and design disclosed herein was originated by and is the property of STACO ENERGY PRODUCTS CO., which reserves all patent, proprietary, design, manufacturing, reproduction, use and sale rights thereto, and to any article disclosed therein except to the extent rights are expressly granted to others. The foregoing does not apply to vendor proprietary parts. | | | DO NOT SCALE DWG. | CAGE CODE: 83008 | |
| CHECKER: | DATE: | WEIGHT APPROX.: | SCALE: | DWG. SIZE: | DWG. NO.: |
| ENGINEER: | DATE: | 24 LBS | 1=1 | D | 031-5070 |
| | | | SHEET 1 of 1 | | |





Стандарт Электрон Связь

Мы молодая и активно развивающаяся компания в области поставок электронных компонентов. Мы поставляем электронные компоненты отечественного и импортного производства напрямую от производителей и с крупнейших складов мира.

Благодаря сотрудничеству с мировыми поставщиками мы осуществляем комплексные и плановые поставки широчайшего спектра электронных компонентов.

Собственная эффективная логистика и склад в обеспечивает надежную поставку продукции в точно указанные сроки по всей России.

Мы осуществляем техническую поддержку нашим клиентам и предпродажную проверку качества продукции. На все поставляемые продукты мы предоставляем гарантию .

Осуществляем поставки продукции под контролем ВП МО РФ на предприятия военно-промышленного комплекса России , а также работаем в рамках 275 ФЗ с открытием отдельных счетов в уполномоченном банке. Система менеджмента качества компании соответствует требованиям ГОСТ ISO 9001.

Минимальные сроки поставки, гибкие цены, неограниченный ассортимент и индивидуальный подход к клиентам являются основой для выстраивания долгосрочного и эффективного сотрудничества с предприятиями радиоэлектронной промышленности, предприятиями ВПК и научно-исследовательскими институтами России.

С нами вы становитесь еще успешнее!

Наши контакты:

Телефон: +7 812 627 14 35

Электронная почта: sales@st-electron.ru

Адрес: 198099, Санкт-Петербург,
Промышленная ул, дом № 19, литера Н,
помещение 100-Н Офис 331