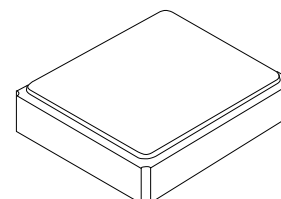


# Preliminary



**XTC7005**

**16.36900 MHz  
TCXO**



**4-Terminal SMD Case**

- **Temperature Compensated Crystal Oscillator**
- **Miniature 3.2 x 2.5 mm SMD Package**
- **Excellent Frequency Stability**
- **Low Phase Noise**
- **Complies with Directive 2002/95/EC (RoHS)**



## Electrical Characteristics

Characteristic	Sym	Notes	Minimum	Typical	Maximum	Units
Nominal Frequency	$F_O$			16.36900		MHz
Frequency Tolerance after Reflow			±2 ppm maximum @ 25 ±3 °C			
Storage Temperature Range in Tape and Reel			-40		+85	°C
Operating Temperature Range			-40		+85	°C
Power Supply Voltage	$V_{DD}$		2.70	2.85	3.00	V
Output Voltage with 10 pF    10 KΩ Load			0.8			$V_{P-P}$
Output Waveform			Clipped Sinewave			
Duty Cycle			40		60	%
Power Supply Current	$I_{DD}$				2.0	mA
Frequency Stability versus:						
Temperature, -30 to +85 °C					±0.5	ppm
Temperature, -40 to -30 °C					±2.0	ppm
Load Variation, 10 pF    10 KΩ ±10%					±0.2	ppm
Supply Voltage, 2.85 V ±5%					±0.2	ppm
Frequency Step, $df/f$					±2.5	ppb
Short Term Drift, $df/f/s$					±2.5	ppb/s
Frequency Slope, one measurement every 2 °C, -30 to +85 °C					±0.1	ppm/°C
Static Temperature Hysteresis					±0.6	ppm
Start Up Time, 90% of Final RF level in $V_{P-P}$					2.0	ms
Harmonics					-5.0	dBc
SSB Phase Noise @ 0.1 Hz Carrier Offset					-23	dBc/Hz
SSB Phase Noise @ 1 Hz Carrier Offset					-53	dBc/Hz
SSB Phase Noise @ 10 Hz Carrier Offset					-78	dBc/Hz
SSB Phase Noise @ 100 Hz Carrier Offset					-93	dBc/Hz
SSB Phase Noise @ 1 kHz Carrier Offset					-103	dBc/Hz
SSB Phase Noise @ 10 kHz Carrier Offset					-108	dBc/Hz
G Sensitivity, 3 axes, 30 to 1500 Hz, +25 °C, $V_{DD} = 3 V$					2	ppb/G
Aging @ 25 °C					±1.0	ppm
Standard Shipping Quantity on 180 mm (7") Reel				1000		units
Lid Symbolization (in addition to Lot and/or Date Codes)			Line1: 7005 Line2: <u>YWWS</u>			

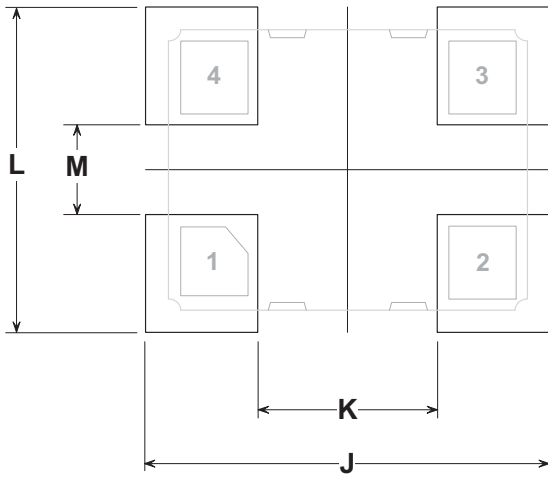
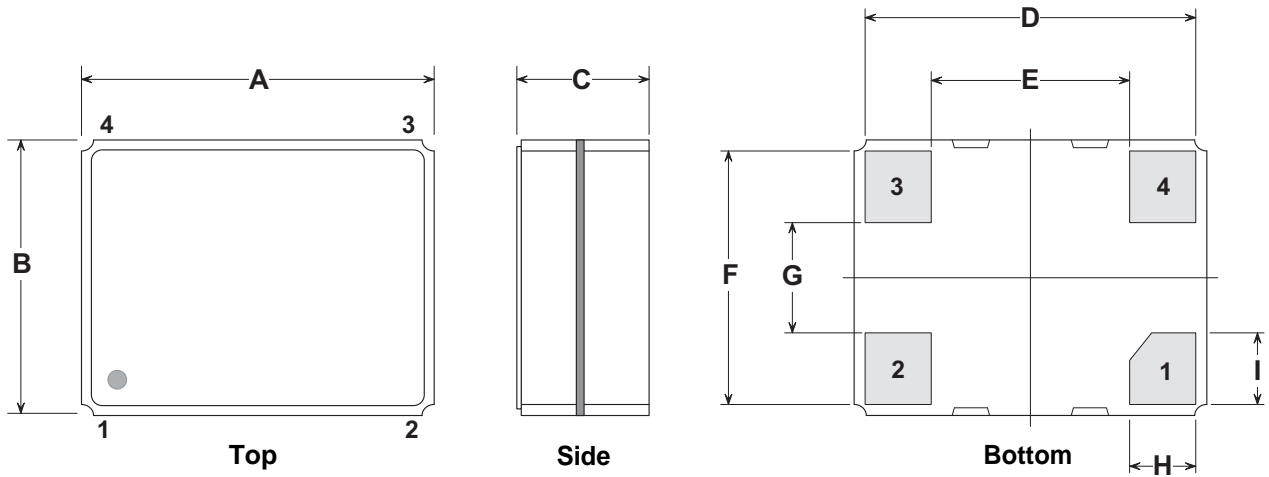
## Notes:

1. The design, manufacturing process, and specifications of this device are subject to change without notice.
2. CAUTION: Electrostatic Sensitive Device. Observe precautions for handling.



# 4-Terminal Surface-Mount Seam Weld Case

## 3.2 x 2.5 mm Nominal Footprint



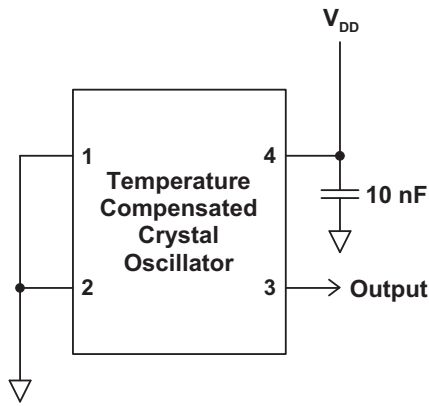
PCB Land Pattern  
(Top View)

### Case and PCB Land Dimensions

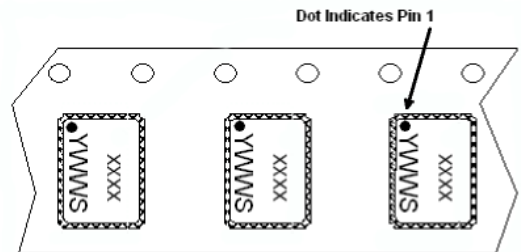
Dimension	mm			Inches		
	Min	Nom	Max	Min	Nom	Max
A	3.00	3.20	3.40	0.118	0.126	0.134
B	2.30	2.50	2.70	0.091	0.098	0.106
C	-	-	1.20	-	-	0.047
D	-	3.08	-	-	0.121	-
E	-	1.80	-	-	0.071	-
F	-	2.38	-	-	0.094	-
G	-	1.00	-	-	0.039	-
H	-	0.60	-	-	0.024	-
I	-	0.65	-	-	0.026	-
J	-	3.60	-	-	0.142	-
K	-	1.60	-	-	0.063	-
L	-	2.90	-	-	0.114	-
M	-	0.80	-	-	0.031	-

### Case Materials

Materials	
Solder Pad Plating	0.3 to 1.0 $\mu\text{m}$ Gold over 1.27 to 8.89 $\mu\text{m}$ Nickel
Lid Plating	2.0 to 3.0 $\mu\text{m}$ Nickel
Body	$\text{Al}_2\text{O}_3$ Ceramic
Pb Free	



TCXO Application Circuit

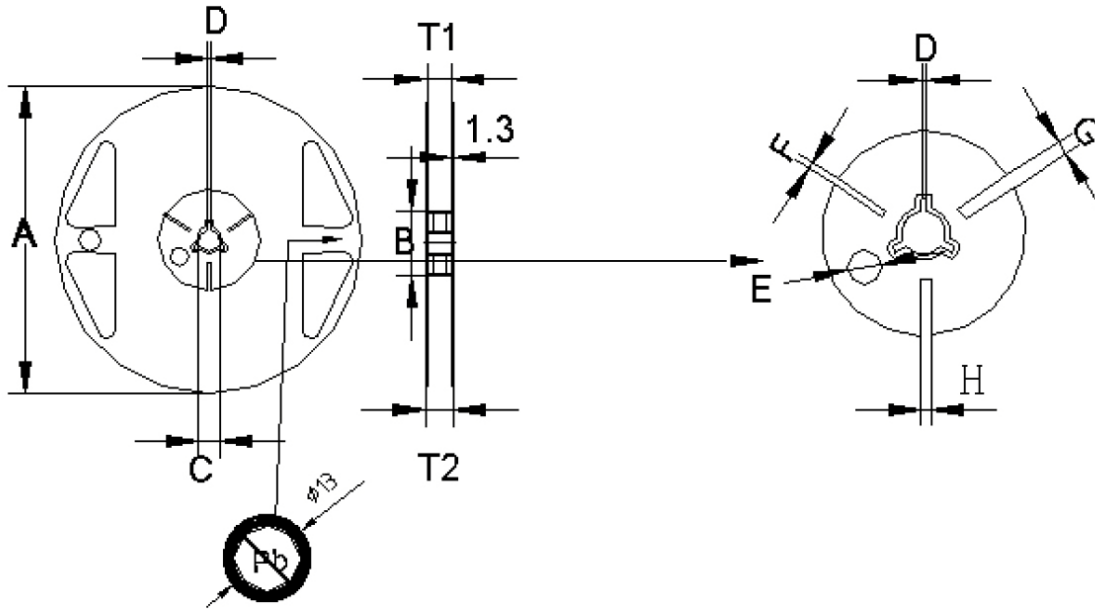


Package Orientation in Carrier Tape

## Terminal Connections

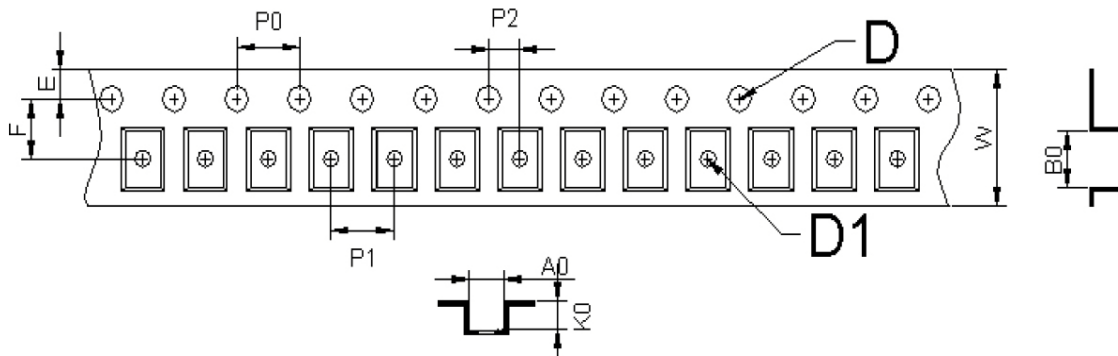
Connection	Terminals
Ground	1
Ground	2
TCXO Output	3
V <sub>DD</sub>	4

## Reel Dimensions



mm	A	B	C	D	E	F	G	H	T1	T2	T3
Dimension	180	60	13.0	2.0	9.1	2.9	4.9	3.9	9.0	11.4	1.2
Tolerance	$\pm 1.0$	$+1.0/-0.0$	$\pm 0.2$	$\pm 0.5$	$\pm 0.5$	$\pm 0.5$	$\pm 0.5$	$\pm 0.5$	$\pm 0.3$	$\pm 1.0$	$\pm 0.1$

## Tape Dimensions



mm	A0	B0	W	F	E	P0	P1	P2	D1	D	K0	t
Dimension	2.80	3.71	8.00	3.50	1.75	4.00	4.00	2.00	1.50	1.00	1.75	0.25
Tolerance	$\pm 0.10$	$\pm 0.10$	$+0.30/-0.10$	$\pm 0.05$	$\pm 0.10$	$\pm 0.10$	$\pm 0.10$	$\pm 0.05$	$+0.10/-0.00$	$+0.25/-0.00$	$\pm 0.10$	$\pm 0.02$



## Стандарт Электрон Связь

Мы молодая и активно развивающаяся компания в области поставок электронных компонентов. Мы поставляем электронные компоненты отечественного и импортного производства напрямую от производителей и с крупнейших складов мира.

Благодаря сотрудничеству с мировыми поставщиками мы осуществляем комплексные и плановые поставки широчайшего спектра электронных компонентов.

Собственная эффективная логистика и склад в обеспечивает надежную поставку продукции в точно указанные сроки по всей России.

Мы осуществляем техническую поддержку нашим клиентам и предпродажную проверку качества продукции. На все поставляемые продукты мы предоставляем гарантию .

Осуществляем поставки продукции под контролем ВП МО РФ на предприятия военно-промышленного комплекса России , а также работаем в рамках 275 ФЗ с открытием отдельных счетов в уполномоченном банке. Система менеджмента качества компании соответствует требованиям ГОСТ ISO 9001.

Минимальные сроки поставки, гибкие цены, неограниченный ассортимент и индивидуальный подход к клиентам являются основой для выстраивания долгосрочного и эффективного сотрудничества с предприятиями радиоэлектронной промышленности, предприятиями ВПК и научно-исследовательскими институтами России.

С нами вы становитесь еще успешнее!

### Наши контакты:

**Телефон:** +7 812 627 14 35

**Электронная почта:** [sales@st-electron.ru](mailto:sales@st-electron.ru)

**Адрес:** 198099, Санкт-Петербург,  
Промышленная ул, дом № 19, литера Н,  
помещение 100-Н Офис 331