

## ● Part Numbering

### Safety Standard Certified Ceramic Capacitors for Automotive

(Part Number)

|    |   |    |    |     |   |    |   |   |
|----|---|----|----|-----|---|----|---|---|
| DE | 6 | E3 | KJ | 102 | M | N3 | A |   |
| ①  | ② | ③  | ④  | ⑤   | ⑥ | ⑦  | ⑧ | ⑨ |

#### ① Product ID

| Product ID |  |
|------------|--|
| DE         | Safety Standard Certified Ceramic Capacitors/<br>High Voltage Ceramic Capacitors |

#### ② Series Category

| Code | Outline                   | Contents                 |
|------|---------------------------|--------------------------|
| 6    | Safety Standard Certified | IEC60384-14 Class X1, Y2 |

First three digits express product code. The following fourth figure expresses certified type shown in ④ Safety Standard Certified Type column.

#### ③ Temperature Characteristics

| Code | Temperature Characteristics | Cap.Change or Temp. Coeff. | Temperature Range |
|------|-----------------------------|----------------------------|-------------------|
| B3   | B                           | ±10%                       | -25 to +85°C      |
| E3   | E                           | +20%, -55%                 |                   |

#### ④ Rated Voltage/Safety Standard Certified Type

| Code | Rated Voltage                                       |
|------|---|
| KJ   | X1, Y2; AC300V, (Safety Standard Certified Type KJ) |

#### ⑤ Capacitance

Expressed by three figures. The unit is pico-farad (pF). The first and second figures are significant digits, and the third figure expresses the number of zeros which follow the two numbers.

#### ⑥ Capacitance Tolerance

| Code | Capacitance Tolerance |
|------|-----------------------|
| K    | ±10%                  |
| M    | ±20%                  |

#### ⑦ Lead Style

| Code | Lead Style            | Dimensions (mm) |               |                     |
|------|-----------------------|-----------------|---------------|---------------------|
|      |                       | Lead Spacing    | Lead Diameter | Pitch of Components |
| A3   | Vertical Crimp Long   | 7.5             | ø0.6±0.05     | —                   |
| B3   | Vertical Crimp Short  |                 |               | —                   |
| N3   | Vertical Crimp Taping |                 |               | 15                  |

#### ⑧ Packaging

| Code | Packaging             |
|------|-----------------------|
| A    | Ammo Pack Taping Type |
| B    | Bulk Type             |

#### ⑨ Individual Specification Code

In case part number cannot be identified without "Individual Specification", it is added at the end of part number. Expressed by three-digit alphanumerics.

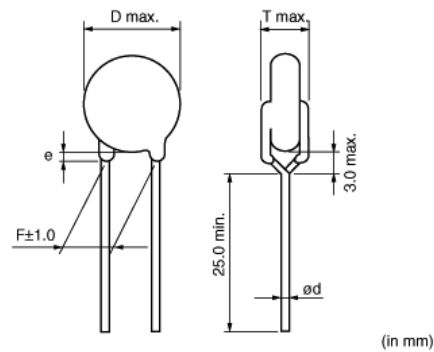
# Line Up



| TC | WV     | Cap    | Cap Tol | Global Part Number Long Bulk | Global Part Number Short Bulk | Global Part Number Taping | Body Dia. D (mm) | Body Thickness T (mm) | Lead Spacing F (mm) |
|----|--------|--------|---------|------------------------------|-------------------------------|---------------------------|------------------|-----------------------|---------------------|
| B  | AC300V | 100pF  | +/-10%  | DE6B3KJ101KA3B               | DE6B3KJ101KB3B                | DE6B3KJ101KN3A            | 8                | 7                     | 7.5                 |
| B  | AC300V | 150pF  | +/-10%  | DE6B3KJ151KA3B               | DE6B3KJ151KB3B                | DE6B3KJ151KN3A            |                  |                       |                     |
| B  | AC300V | 220pF  | +/-10%  | DE6B3KJ221KA3B               | DE6B3KJ221KB3B                | DE6B3KJ221KN3A            |                  |                       |                     |
| B  | AC300V | 330pF  | +/-10%  | DE6B3KJ331KA3B               | DE6B3KJ331KB3B                | DE6B3KJ331KN3A            |                  |                       |                     |
| B  | AC300V | 470pF  | +/-10%  | DE6B3KJ471KA3B               | DE6B3KJ471KB3B                | DE6B3KJ471KN3A            |                  |                       |                     |
| B  | AC300V | 680pF  | +/-10%  | DE6B3KJ681KA3B               | DE6B3KJ681KB3B                | DE6B3KJ681KN3A            | 9                |                       |                     |
| E  | AC300V | 1000pF | +/-20%  | DE6E3KJ102MA3B               | DE6E3KJ102MB3B                | DE6E3KJ102MN3A            | 7                |                       |                     |
| E  | AC300V | 1500pF | +/-20%  | DE6E3KJ152MA3B               | DE6E3KJ152MB3B                | DE6E3KJ152MN3A            | 8                |                       |                     |
| E  | AC300V | 2200pF | +/-20%  | DE6E3KJ222MA3B               | DE6E3KJ222MB3B                | DE6E3KJ222MN3A            | 9                |                       |                     |
| E  | AC300V | 3300pF | +/-20%  | DE6E3KJ332MA3B               | DE6E3KJ332MB3B                | DE6E3KJ332MN3A            | 10               |                       |                     |
| E  | AC300V | 4700pF | +/-20%  | DE6E3KJ472MA3B               | DE6E3KJ472MB3B                | DE6E3KJ472MN3A            | 12               |                       |                     |



| Lead Code | Coating Extension e    | ød       |
|-----------|------------------------|----------|
| B3        | Up to the end of crimp | 0.6±0.05 |



| Lead Code | Coating Extension e    | ød       |
|-----------|------------------------|----------|
| A2, A3    | Up to the end of crimp | 0.6±0.05 |





## Стандарт Электрон Связь

Мы молодая и активно развивающаяся компания в области поставок электронных компонентов. Мы поставляем электронные компоненты отечественного и импортного производства напрямую от производителей и с крупнейших складов мира.

Благодаря сотрудничеству с мировыми поставщиками мы осуществляем комплексные и плановые поставки широчайшего спектра электронных компонентов.

Собственная эффективная логистика и склад в обеспечивает надежную поставку продукции в точно указанные сроки по всей России.

Мы осуществляем техническую поддержку нашим клиентам и предпродажную проверку качества продукции. На все поставляемые продукты мы предоставляем гарантию .

Осуществляем поставки продукции под контролем ВП МО РФ на предприятия военно-промышленного комплекса России , а также работаем в рамках 275 ФЗ с открытием отдельных счетов в уполномоченном банке. Система менеджмента качества компании соответствует требованиям ГОСТ ISO 9001.

Минимальные сроки поставки, гибкие цены, неограниченный ассортимент и индивидуальный подход к клиентам являются основой для выстраивания долгосрочного и эффективного сотрудничества с предприятиями радиоэлектронной промышленности, предприятиями ВПК и научно-исследовательскими институтами России.

С нами вы становитесь еще успешнее!

### Наши контакты:

**Телефон:** +7 812 627 14 35

**Электронная почта:** [sales@st-electron.ru](mailto:sales@st-electron.ru)

**Адрес:** 198099, Санкт-Петербург,  
Промышленная ул, дом № 19, литера Н,  
помещение 100-Н Офис 331