

## ● Part Numbering

### Safety Standard Certified Ceramic Capacitors for Automotive

(Part Number) 

DE	6	E3	KJ	102	M	N3	A	
①	②	③	④	⑤	⑥	⑦	⑧	⑨

#### ① Product ID

Product ID	
<b>DE</b>	Safety Standard Certified Ceramic Capacitors/ High Voltage Ceramic Capacitors

#### ② Series Category

Code	Outline	Contents
<b>6</b>	Safety Standard Certified	IEC60384-14 Class X1, Y2

First three digits express product code. The following fourth figure expresses certified type shown in ④ Safety Standard Certified Type column.

#### ③ Temperature Characteristics

Code	Temperature Characteristics	Cap.Change or Temp. Coeff.	Temperature Range
<b>B3</b>	B	±10%	-25 to +85°C
<b>E3</b>	E	+20%, -55%	

#### ④ Rated Voltage/Safety Standard Certified Type

Code	Rated Voltage
<b>KJ</b>	X1, Y2; AC300V, (Safety Standard Certified Type KJ)

#### ⑤ Capacitance

Expressed by three figures. The unit is pico-farad (pF). The first and second figures are significant digits, and the third figure expresses the number of zeros which follow the two numbers.

#### ⑥ Capacitance Tolerance

Code	Capacitance Tolerance
<b>K</b>	±10%
<b>M</b>	±20%

#### ⑦ Lead Style

Code	Lead Style	Dimensions (mm)		
		Lead Spacing	Lead Diameter	Pitch of Components
<b>A3</b>	Vertical Crimp Long	7.5	ø0.6±0.05	—
<b>B3</b>	Vertical Crimp Short			—
<b>N3</b>	Vertical Crimp Taping			15

#### ⑧ Packaging

Code	Packaging
<b>A</b>	Ammo Pack Taping Type
<b>B</b>	Bulk Type

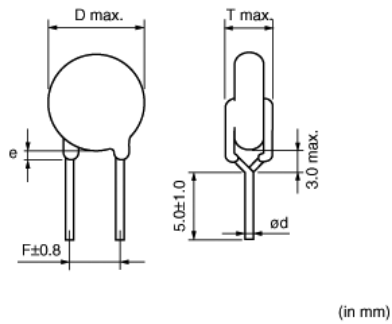
#### ⑨ Individual Specification Code

In case part number cannot be identified without "Individual Specification", it is added at the end of part number. Expressed by three-digit alphanumerics.

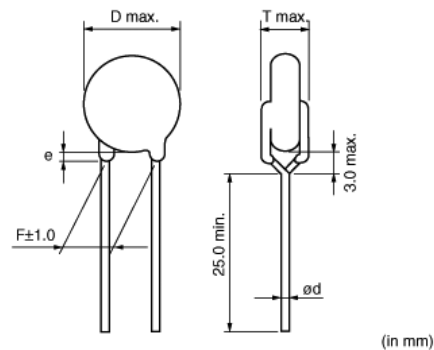
# Line Up



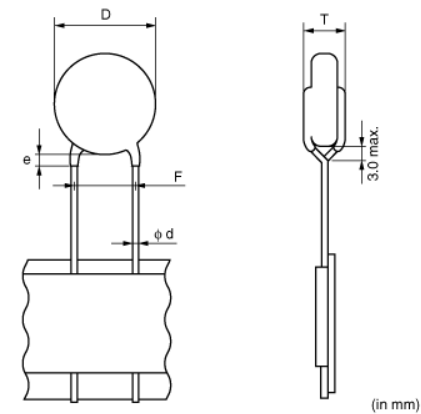
TC	WV	Cap	Cap Tol	Global Part Number Long Bulk	Global Part Number Short Bulk	Global Part Number Taping	Body Dia. D (mm)	Body Thickness T (mm)	Lead Spacing F (mm)
B	AC300V	100pF	+/-10%	DE6B3KJ101KA3B	DE6B3KJ101KB3B	DE6B3KJ101KN3A	8	7	7.5
B	AC300V	150pF	+/-10%	DE6B3KJ151KA3B	DE6B3KJ151KB3B	DE6B3KJ151KN3A			
B	AC300V	220pF	+/-10%	DE6B3KJ221KA3B	DE6B3KJ221KB3B	DE6B3KJ221KN3A			
B	AC300V	330pF	+/-10%	DE6B3KJ331KA3B	DE6B3KJ331KB3B	DE6B3KJ331KN3A			
B	AC300V	470pF	+/-10%	DE6B3KJ471KA3B	DE6B3KJ471KB3B	DE6B3KJ471KN3A			
B	AC300V	680pF	+/-10%	DE6B3KJ681KA3B	DE6B3KJ681KB3B	DE6B3KJ681KN3A	9		
E	AC300V	1000pF	+/-20%	DE6E3KJ102MA3B	DE6E3KJ102MB3B	DE6E3KJ102MN3A	7		
E	AC300V	1500pF	+/-20%	DE6E3KJ152MA3B	DE6E3KJ152MB3B	DE6E3KJ152MN3A	8		
E	AC300V	2200pF	+/-20%	DE6E3KJ222MA3B	DE6E3KJ222MB3B	DE6E3KJ222MN3A	9		
E	AC300V	3300pF	+/-20%	DE6E3KJ332MA3B	DE6E3KJ332MB3B	DE6E3KJ332MN3A	10		
E	AC300V	4700pF	+/-20%	DE6E3KJ472MA3B	DE6E3KJ472MB3B	DE6E3KJ472MN3A	12		



Lead Code	Coating Extension e	ød
B3	Up to the end of crimp	0.6±0.05



Lead Code	Coating Extension e	ød
A2, A3	Up to the end of crimp	0.6±0.05





## Стандарт Электрон Связь

Мы молодая и активно развивающаяся компания в области поставок электронных компонентов. Мы поставляем электронные компоненты отечественного и импортного производства напрямую от производителей и с крупнейших складов мира.

Благодаря сотрудничеству с мировыми поставщиками мы осуществляем комплексные и плановые поставки широчайшего спектра электронных компонентов.

Собственная эффективная логистика и склад в обеспечивает надежную поставку продукции в точно указанные сроки по всей России.

Мы осуществляем техническую поддержку нашим клиентам и предпродажную проверку качества продукции. На все поставляемые продукты мы предоставляем гарантию .

Осуществляем поставки продукции под контролем ВП МО РФ на предприятия военно-промышленного комплекса России , а также работаем в рамках 275 ФЗ с открытием отдельных счетов в уполномоченном банке. Система менеджмента качества компании соответствует требованиям ГОСТ ISO 9001.

Минимальные сроки поставки, гибкие цены, неограниченный ассортимент и индивидуальный подход к клиентам являются основой для выстраивания долгосрочного и эффективного сотрудничества с предприятиями радиоэлектронной промышленности, предприятиями ВПК и научно-исследовательскими институтами России.

С нами вы становитесь еще успешнее!

### Наши контакты:

**Телефон:** +7 812 627 14 35

**Электронная почта:** [sales@st-electron.ru](mailto:sales@st-electron.ru)

**Адрес:** 198099, Санкт-Петербург,  
Промышленная ул, дом № 19, литера Н,  
помещение 100-Н Офис 331