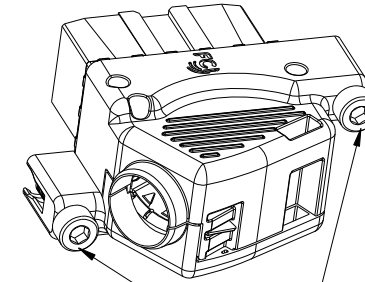
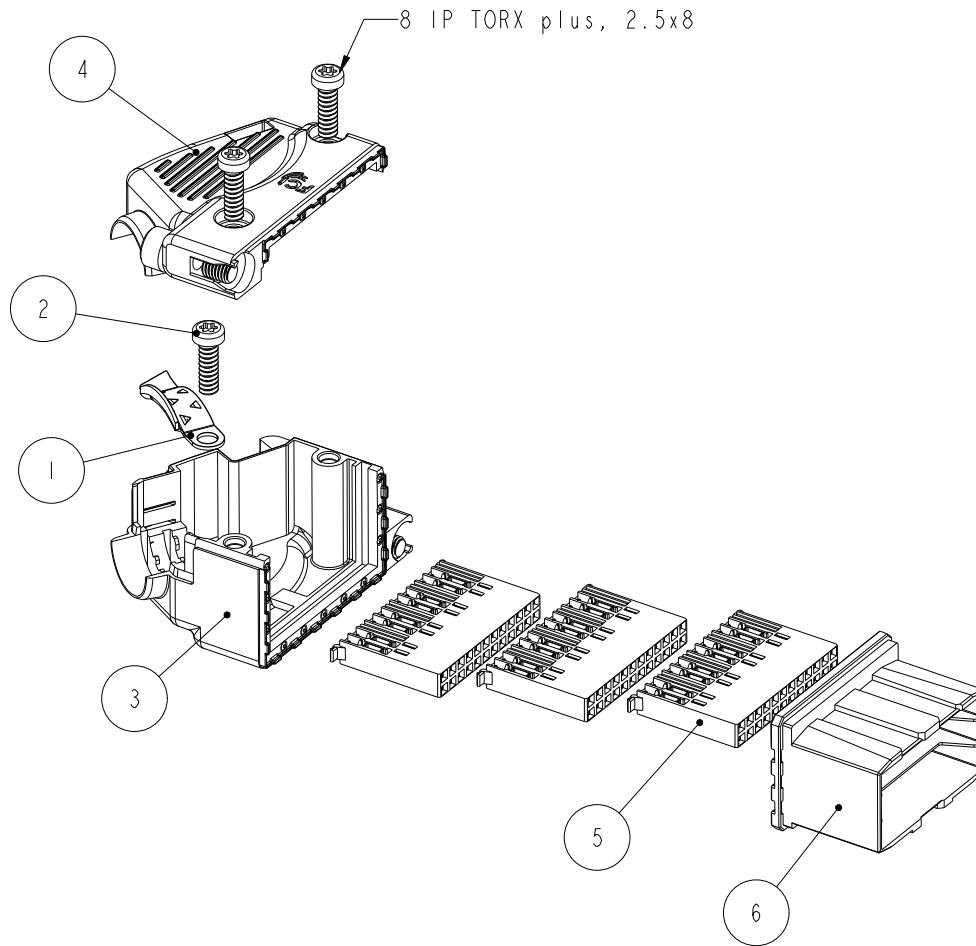


PART NUMBER
10078794-101LF

24 Pair Cable Connector



Hexagon M 2.5 x 3
(Pre-assembled in cover-parts)

| | | |
|-----------|------------------------------|-----|
| 6 | SHROUD | 1 |
| 5 | TERMINAL BLOCK ASSEMBLY | 3 |
| 4 | SUB-ASSEMBLY TOP-COVER | 1 |
| 3 | SUB-ASSEMBLY BOTTOM-COVER | 1 |
| 2 | CONNECTOR SELF TAPPING SCREW | 3 |
| 1 | CLAMP | 1 |
| INDEX NO. | TITLE I | QTY |



Copyright FCI.

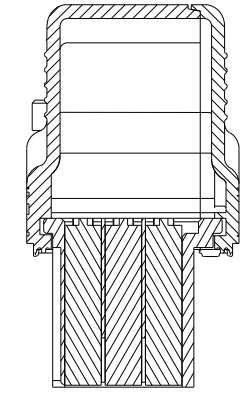
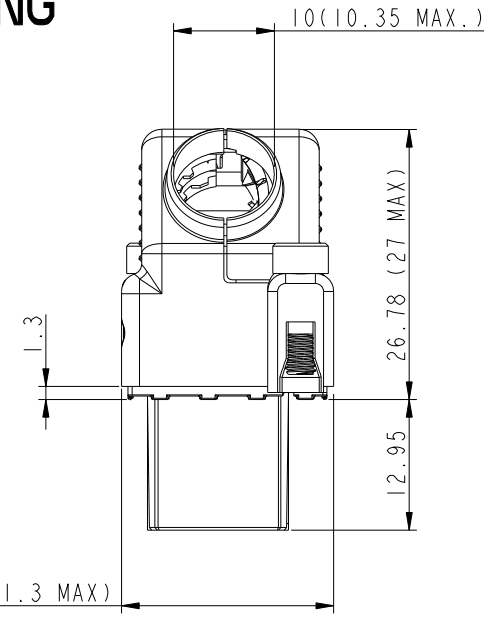
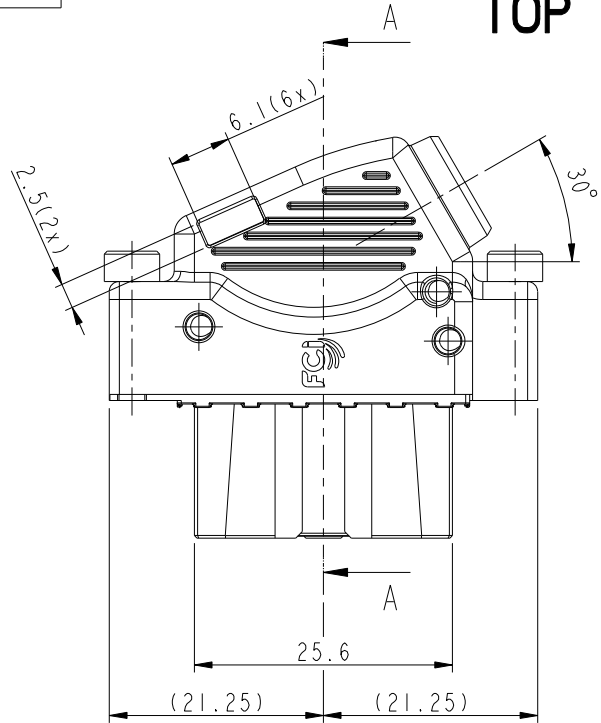
| rev | ecn no | dr | date |
|-----|----------|-------|------------|
| A | H08-0011 | S.M. | 2008/02/11 |
| B | H09-0050 | PEP | 2009/03/26 |
| C | N10-0112 | F.PAN | 2010/04/22 |
| - | - | - | - |
| - | - | - | - |
| - | - | - | - |

| | | | | | | |
|-------------|-------------|-------------------------------------|-------------------------------------|------------------|---------------------------------------|--------------|
| www.fci.com | | surface ISO 1302 | tolerance std ISO 406 / ISO 1101 | projection mm | TOLERANCES UNLESS OTHERWISE SPECIFIED | |
| Dr | S.MANOхарAN | 2008/02/09 | ANGULAR | LINEAR | 0.x ± | size A3 |
| Eng | J.de Bruijn | 2008/02/11 | 0°. ±° | 0.xx ± | 0.xxx ± | Scale 1:1 |
| Chr | | | | | | ECN N10-0112 |
| Appr | J.de Bruijn | 2008/02/11 | Product family | | - | Spec ref |
| FCI | | title ASSEMBLY KIT | | dwg no 10078794 | | Rev. C |
| | | METRAL HDXS 24 PAIR CABLE CONNECTOR | | CUSTOMER | | sheet 1 of 4 |
| | | catalog no | | | | |

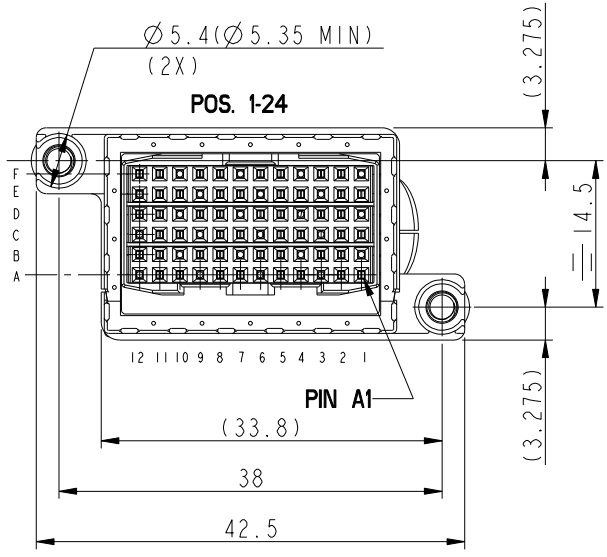
REV F - 2006-04-17

PART NUMBER
10078794-101LF

TOP CABLING



SECTION A-A



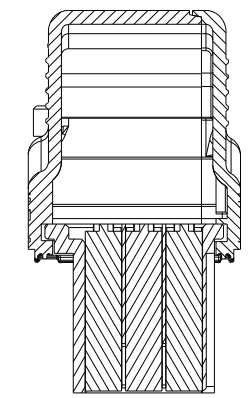
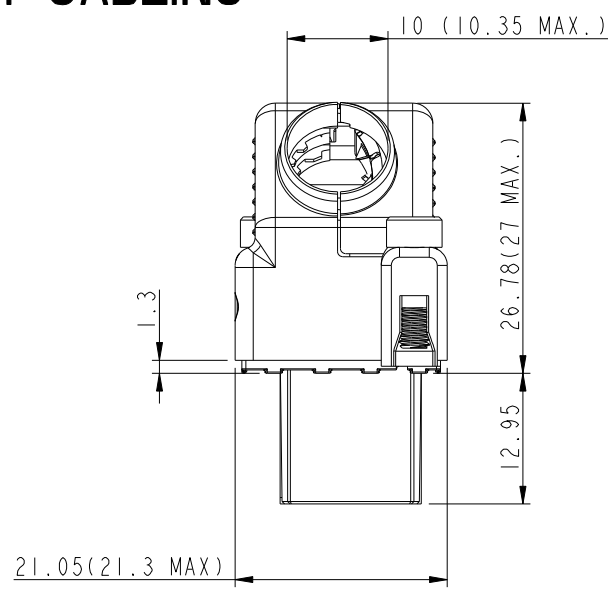
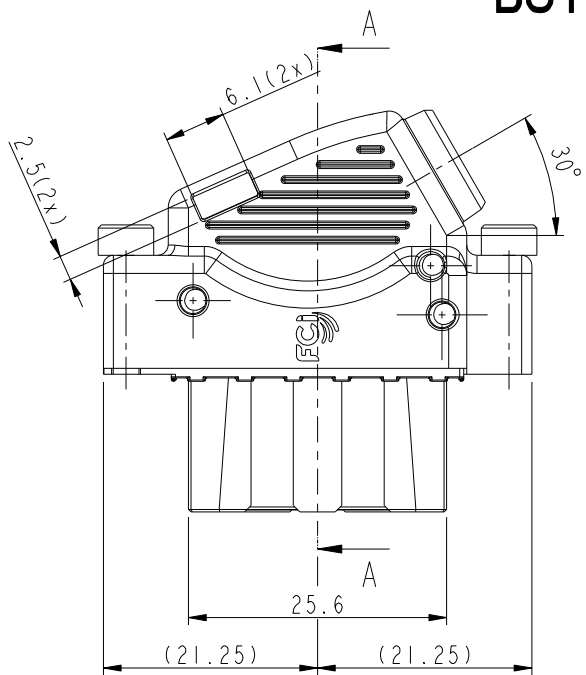
Copyright FCI.
FCI

| | | | | | |
|-------------|-------------|---------------------------------------|-------------------------------------|------------------|--------------|
| www.fci.com | | surface ISO 1302 | tolerance std ISO 406 / ISO 1101 | projection mm | |
| | | TOLERANCES UNLESS OTHERWISE SPECIFIED | | | |
| Dr | S.MANOхарAN | 2008/02/09 | ANGULAR | 0.x ± | size A3 |
| Eng | J.de Bruijn | 2008/02/11 | LINEAR | 0.xx ± | Scale 2:1 |
| Chr | | | 0° ±° | 0.xxx ± | ECN N10-0112 |
| Appr | J.de Bruijn | 2008/02/11 | Product family | - | Spec ref |
| FCI | | title ASSEMBLY KIT | | dwg no | 10078794 |
| | | METRAL HDXS 24 PAIR CABLE CONNECTOR | | | Rev. C |
| | | catalog no | - | CUSTOMER | sheet 2 of 4 |

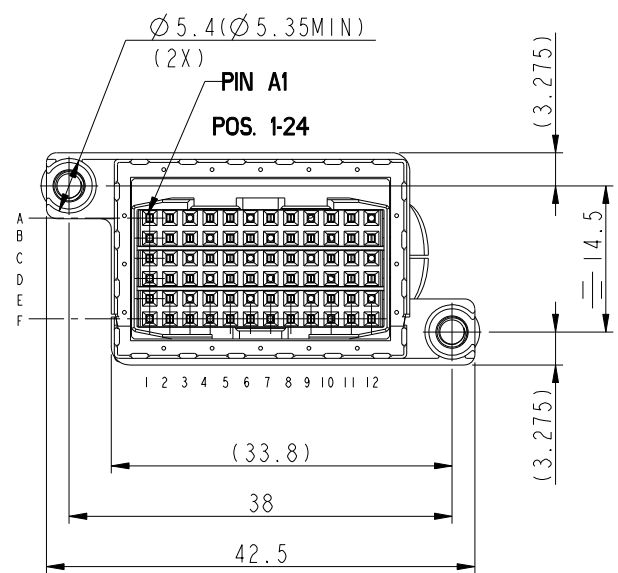
REV F - 2006-04-17

PART NUMBER
10078794-101LF

BOTTOM CABLING



SCALE 2:1



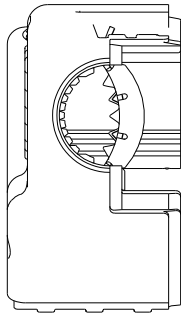
| | | | | |
|-------------|------------------------|--|-------------------------------------|---------------------------|
| www.fci.com | | surface ISO 1302 | tolerance std ISO 406 / ISO 1101 | projection mm |
| | | TOLERANCES UNLESS OTHERWISE SPECIFIED | | |
| Dr | S.MANOхарAN 2008/02/09 | ANGULAR | 0.x ± | size A3 |
| Eng | J.de Bruijn 2008/02/11 | LINEAR | 0.xx ± | Scale 2:1 |
| Chr | | 0° ±° | 0.xxx ± | ECN N10-0112 |
| Appr | J.de Bruijn 2008/02/11 | Product family | - | Spec ref |
| | | ASSEMBLY KIT METRAL HDXS 24 PAIR CABLE CONNECTOR | | dwg no 10078794 Rev. C |
| catalog no | | CUSTOMER | | sheet 3 of 4 |

Copyright FCI.

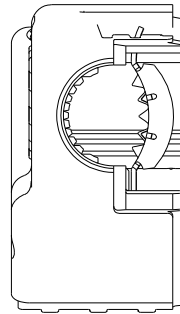
PART NUMBER
10078794-101LF

CABLE DIAMETER AND CABLE CLAMP POSITION

Cable Clamp at position.A
for cable diameters
Ø 7mm-Ø 8mm

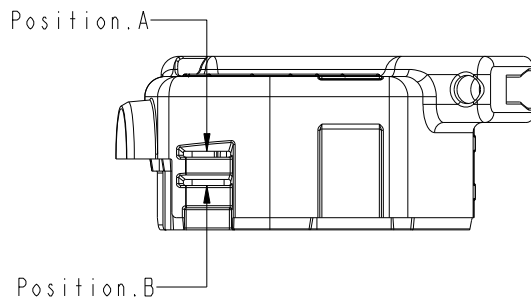



Cable Clamp at position.A
for cable diameters
Ø 9mm-Ø 10mm



NOTES:

- 1.Product specification: GS-12-485
- 2.Application specification: GS-20-091
- 3.Packaging specification: GS-14-1265
- 4.Performance level: Telcordia CO
- 5.Flammability classification : UL94 V-0
- 6.RoHS Compliant
- 7.Wire size: AWG26.



| | | | | | |
|---|-------------|--|-------------------------------------|--------------------|--------------|
| www.fci.com | | surface ISO 1302 | tolerance std ISO 406 / ISO 1101 | projection mm | |
| | | TOLERANCES UNLESS OTHERWISE SPECIFIED | | | |
| Dr | S.MANOхарAN | 2008/02/09 | ANGULAR | 0.X ± | size A3 |
| Eng | J.de Bruijn | 2008/02/11 | LINEAR | 0.XX ± | Scale 2:1 |
| Chr | | | 0° ±° | 0.XXX ± | ECN N10-0112 |
| Appr | J.de Bruijn | 2008/02/11 | Product family | - | Spec ref |
|  | | ASSEMBLY KIT METRAL HDXS 24 PAIR CABLE CONNECTOR | | dwg no 10078794 | Rev. C |
| catalog no | | - | | CUSTOMER | sheet 4 of 4 |



Стандарт Электрон Связь

Мы молодая и активно развивающаяся компания в области поставок электронных компонентов. Мы поставляем электронные компоненты отечественного и импортного производства напрямую от производителей и с крупнейших складов мира.

Благодаря сотрудничеству с мировыми поставщиками мы осуществляем комплексные и плановые поставки широчайшего спектра электронных компонентов.

Собственная эффективная логистика и склад в обеспечивает надежную поставку продукции в точно указанные сроки по всей России.

Мы осуществляем техническую поддержку нашим клиентам и предпродажную проверку качества продукции. На все поставляемые продукты мы предоставляем гарантию .

Осуществляем поставки продукции под контролем ВП МО РФ на предприятия военно-промышленного комплекса России , а также работаем в рамках 275 ФЗ с открытием отдельных счетов в уполномоченном банке. Система менеджмента качества компании соответствует требованиям ГОСТ ISO 9001.

Минимальные сроки поставки, гибкие цены, неограниченный ассортимент и индивидуальный подход к клиентам являются основой для выстраивания долгосрочного и эффективного сотрудничества с предприятиями радиоэлектронной промышленности, предприятиями ВПК и научно-исследовательскими институтами России.

С нами вы становитесь еще успешнее!

Наши контакты:

Телефон: +7 812 627 14 35

Электронная почта: sales@st-electron.ru

Адрес: 198099, Санкт-Петербург,
Промышленная ул, дом № 19, литера Н,
помещение 100-Н Офис 331