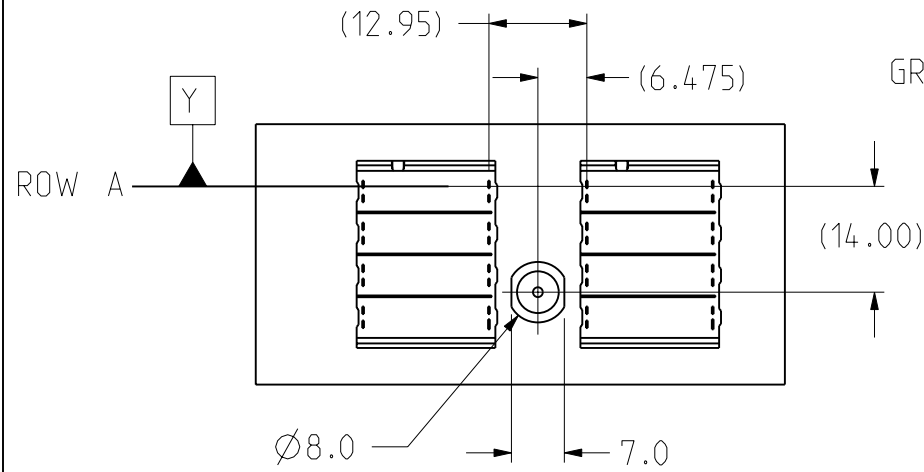
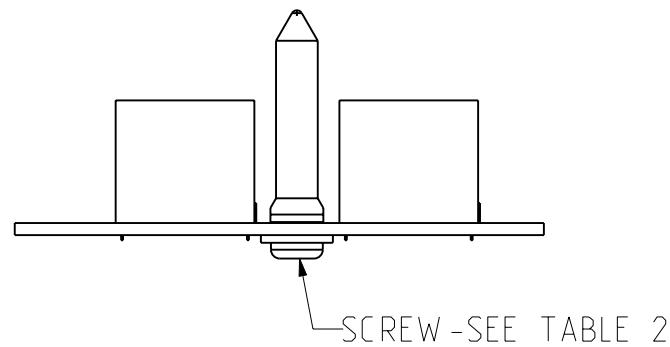


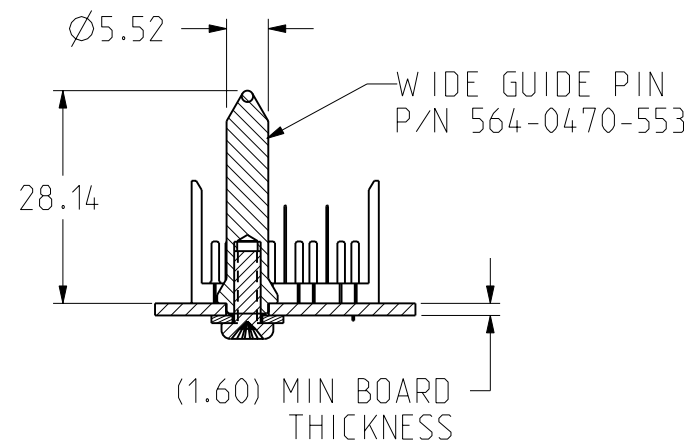
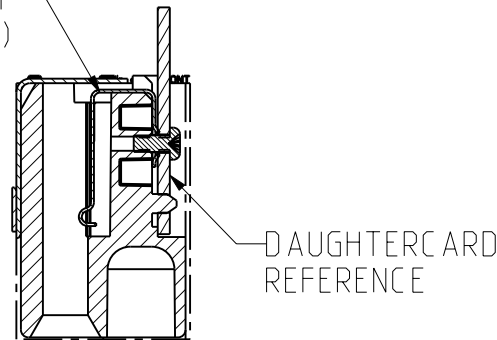
ZONE	REV	SCR NUMBER	DESCRIPTION	BY	DATE	APPROVED
ALL	-	DSMH-6CPKBC.VER01	NEW RELEASE	S.GAGNON	05/26/05	D.SMITH
	A	CSAS-7P8L9Z.VER01	REPLACED DRAWING FORMAT	HCL-RB	03/02/2009	C.SAMMIS



4 PAIR SHOWN
(REFERENCE)



GROUNDING CONTACT
(OPTIONAL)



	GROUNDED ②	UNGROUND
FHS	Ø5.58-5.73	Ø5.58-5.73
PAD	Ø 8.5	N/A
PLATED	YES	NO
DRILL (mm)	5.79 mm	5.61 mm
DRILL (in)	0.228"	0.221"

GUIDE PIN P/N	SCREW P/N	SCREW DESCRIPTION	BOARD THICKNESS
564-0470-553	800-6496-000	6-32 X .375 LG PHILLIPS PANHEAD W/SQ. CONICAL WASHER	1.60 - 4.00 mm
564-0470-553	800-4135-100	6-32 X .5 LG PHILLIPS PANHEAD W/SQ. CONICAL WASHER	4.00 - 7.50 mm
564-0470-553	800-4147-100	6-32 X .625 LG PHILLIPS PANHEAD W/SQ. CONICAL WASHER	7.50 - 10.00 mm

TOLERANCES		DESIGN 8/6/97 S.ALLEN
0.0	±0.25	DRAWN 10/31/01 R.VASSAR
0.00	±0.13	CHK 10/31/01 A.ASTBURY
0.000	± -	APVD 05/26/05 D.SMITH
ANGLES	±-	

Amphenol TCS
A Division of Amphenol Corporation
200 Innovative Way, Nashua, NH 03062 603.879.3000

TITLE
WIDE GUIDE PIN
WIDE Ø GUIDE PIN

PART NO. 564-0470-553 REV N/A

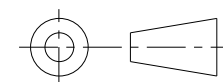
DRAWING NO. C-564-0470-000 REV A

ProePART P1021-BP-GUIDEPIN-WIDE-ALONE 2.85
P1021-CU-BP-WIDE-GUIDEPIN .dwg 2.15

SIZE B SCALE 1/1 SHEET 1 OF 3

UNLESS OTHERWISE SPECIFIED DIMENSIONS ARE IN MM.DECIMAL MARKER IS PERIOD

CUSTOMER USE
DRAWING



INTERPRET PER ASME Y14.5M

CODE IDENT 31413

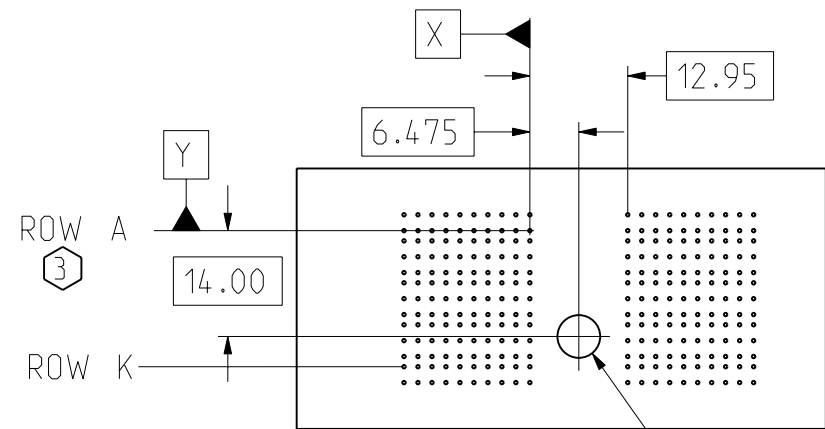
- ③ REFER TO BP CUSTOMER USE DRAWINGS FOR ROW AND COLUMN ASSIGNMENTS.
② PLATED THROUGH HOLE TO CONNECT TO CHASSIS FOR GROUNDED WIDE GUIDE MODULE OPTION. SEE TB-2090 FOR ROUTING GUIDELINES.
1. REFER TO TB-2085 FOR GbX PRODUCT SPECIFICATION.

NOTES:

DRW NO.
C-564-0470-000

SH
1

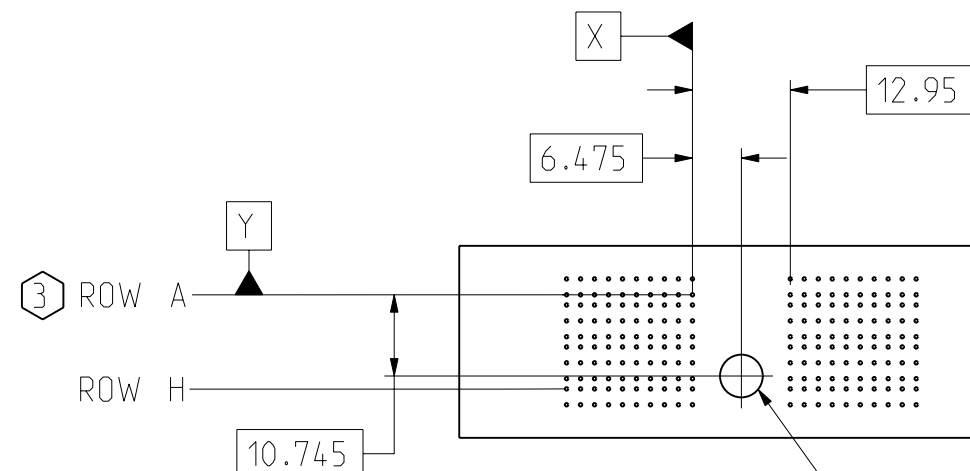
REV
A



RECOMMENDED 1.35 PITCH
BP HOLE LAYOUT
4 PAIR

SEE TABLE 1 ²

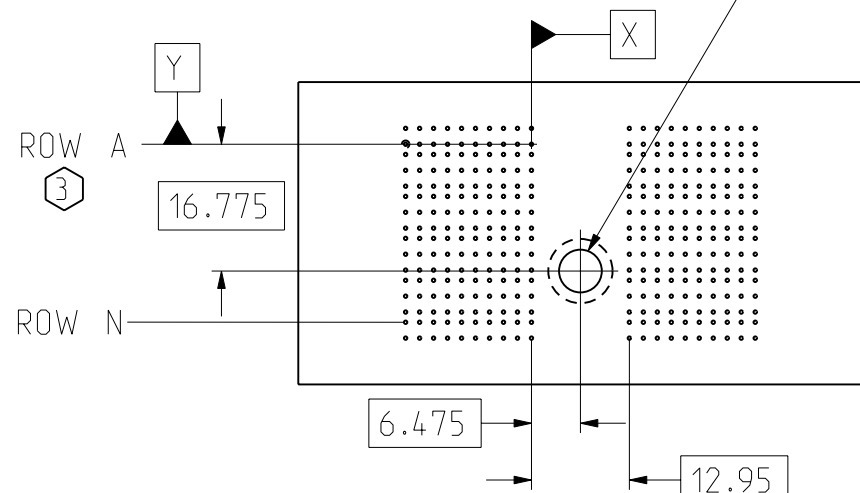
⊕	∅0.10	X	Y
---	-------	---	---



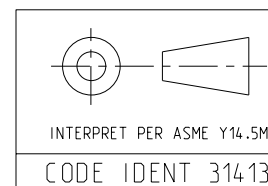
RECOMMENDED 1.35 PITCH
BP HOLE LAYOUT
3 PAIR

SEE TABLE 1 ²

⊕	∅0.10	X	Y
---	-------	---	---



RECOMMENDED 1.35 PITCH
BP HOLE LAYOUT
5 PAIR



TOLERANCES		DESIGN 8/6/97 S.ALLEN
0.0	±0.25	DRAWN 10/31/01 R.VASSAR
0.00	±0.13	CHK 10/31/01 A.ASTBURY
0.000	± -	APVD 05/26/05 D.SMITH
ANGLES	±-	

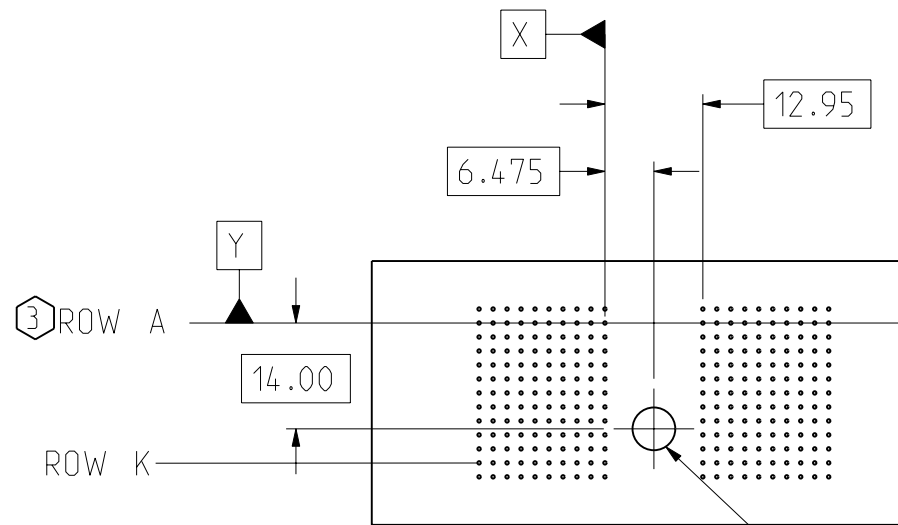
UNLESS OTHERWISE SPECIFIED DIMENSIONS ARE IN MM.DECIMAL MARKER IS PERIOD

CUSTOMER USE
DRAWING

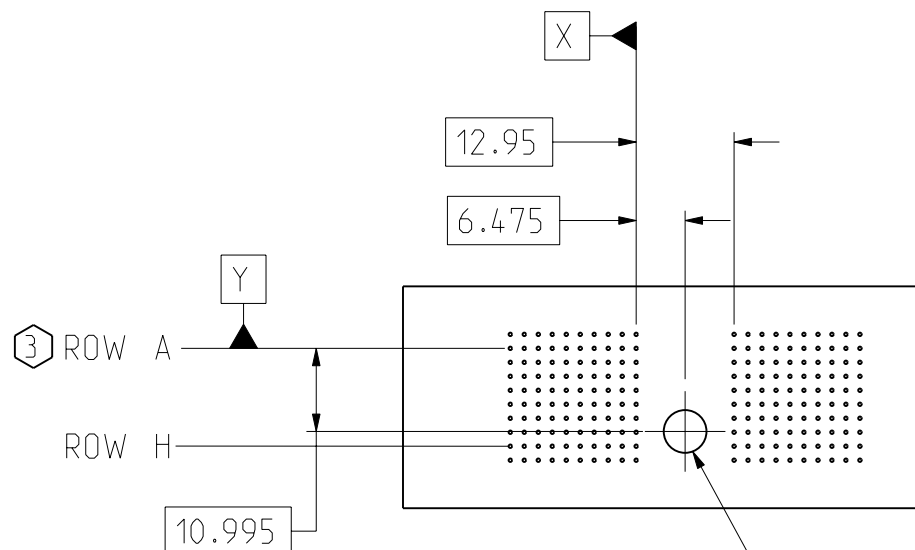
Amphenol TCS A Division of Amphenol Corporation 200 Innovative Way, Nashua, NH 03062 603.879.3000		TITLE	WIDE GUIDE PIN WIDE ∅ GUIDE PIN
		PART NO.	564-0470-553
REV	N/A	DRAWING NO.	C-564-0470-000
ProePART	P1021-BP-GUIDEPIN-WIDE-ALONE P1021-CU-BP-WIDE-GUIDEPIN .dwg	REV	A
SIZE	B	SCALE	1/1
		SHEET	2 OF 3

DRW NO. C-564-0470-000

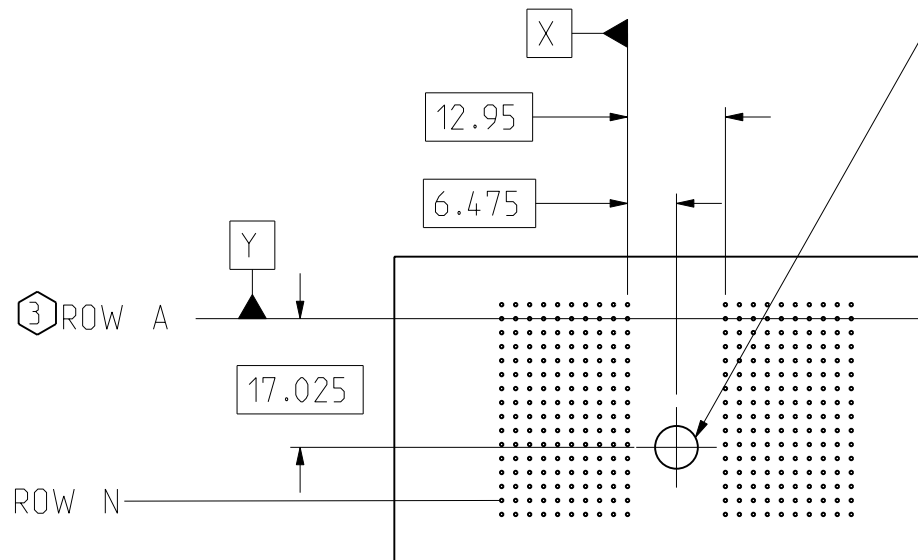
SH 2
REV A



RECOMMENDED 1.85 PITCH
BP HOLE LAYOUT
4 PAIR



RECOMMENDED 1.85 PITCH
BP HOLE LAYOUT
3 PAIR



RECOMMENDED 1.85 PITCH
BP HOLE LAYOUT
5 PAIR

SEE TABLE 1

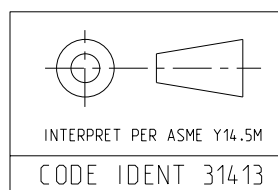
⊕	∅0.10	X	Y
---	-------	---	---

SEE TABLE 1

⊕	∅0.10	X	Y
---	-------	---	---

TOLERANCES		DESIGN 8/6/97 S.ALLEN
0.0	±0.25	DRAWN 10/31/01 R.VASSAR
0.00	±0.13	CHK 10/31/01 A.ASTBURY
0.000	± -	APVD 05/26/05 D.SMITH
ANGLES	±-	

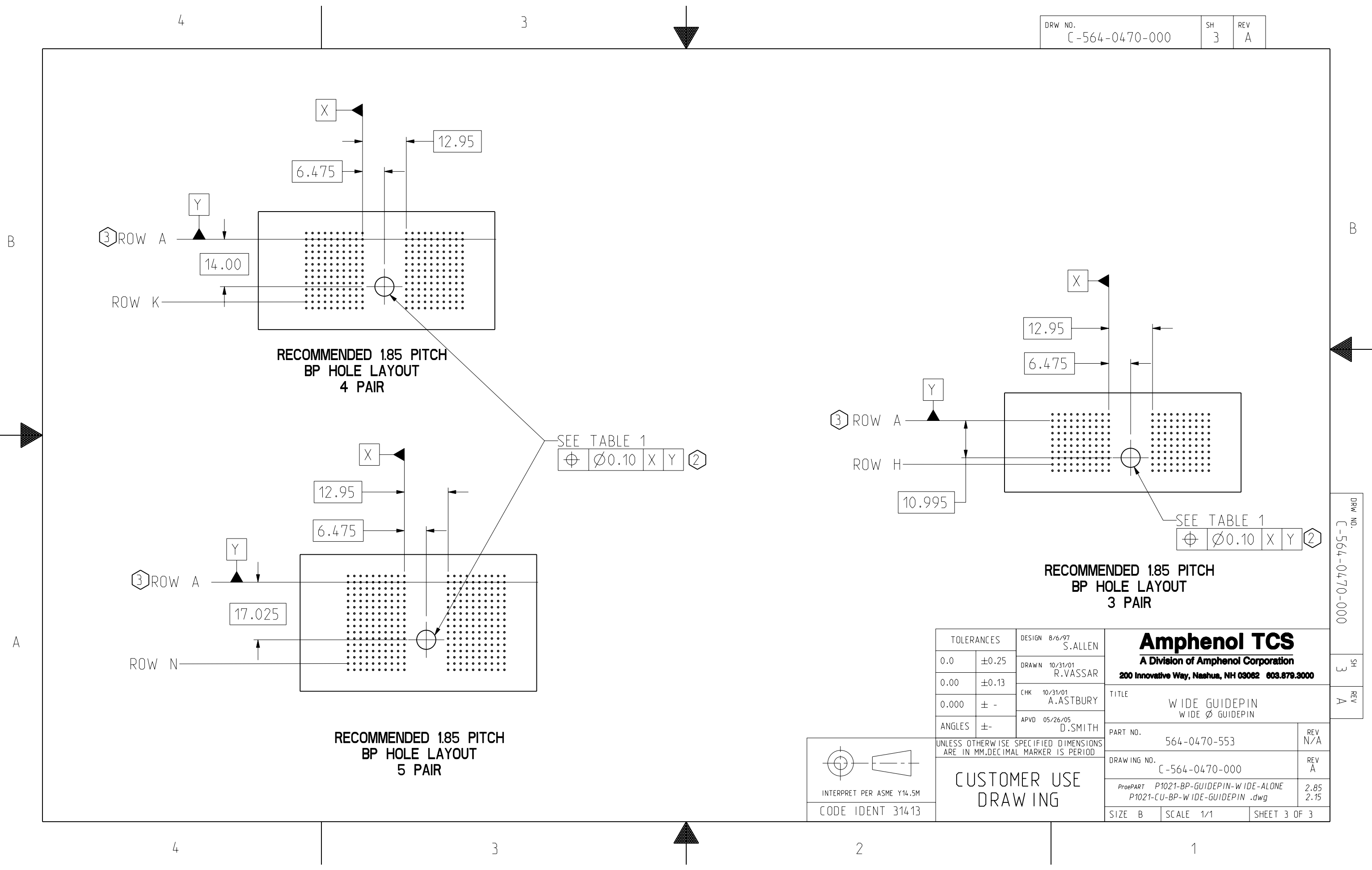
Amphenol TCS A Division of Amphenol Corporation 200 Innovative Way, Nashua, NH 03062 603.879.3000		SH 3
		REV A
TITLE WIDE GUIDEPIN WIDE ∅ GUIDEPIN		
PART NO. 564-0470-553	REV N/A	
DRAWING NO. C-564-0470-000		REV A
ProcPART P1021-BP-GUIDEPIN-WIDE-ALONE P1021-CU-BP-WIDE-GUIDEPIN .dwg		2.85 2.15
SIZE B	SCALE 1/1	SHEET 3 OF 3



UNLESS OTHERWISE SPECIFIED DIMENSIONS
ARE IN MM.DECIMAL MARKER IS PERIOD

**CUSTOMER USE
DRAWING**

DRW NO.
C-564-0470-000





Стандарт Электрон Связь

Мы молодая и активно развивающаяся компания в области поставок электронных компонентов. Мы поставляем электронные компоненты отечественного и импортного производства напрямую от производителей и с крупнейших складов мира.

Благодаря сотрудничеству с мировыми поставщиками мы осуществляем комплексные и плановые поставки широчайшего спектра электронных компонентов.

Собственная эффективная логистика и склад в обеспечивает надежную поставку продукции в точно указанные сроки по всей России.

Мы осуществляем техническую поддержку нашим клиентам и предпродажную проверку качества продукции. На все поставляемые продукты мы предоставляем гарантию .

Осуществляем поставки продукции под контролем ВП МО РФ на предприятия военно-промышленного комплекса России , а также работаем в рамках 275 ФЗ с открытием отдельных счетов в уполномоченном банке. Система менеджмента качества компании соответствует требованиям ГОСТ ISO 9001.

Минимальные сроки поставки, гибкие цены, неограниченный ассортимент и индивидуальный подход к клиентам являются основой для выстраивания долгосрочного и эффективного сотрудничества с предприятиями радиоэлектронной промышленности, предприятиями ВПК и научно-исследовательскими институтами России.

С нами вы становитесь еще успешнее!

Наши контакты:

Телефон: +7 812 627 14 35

Электронная почта: sales@st-electron.ru

Адрес: 198099, Санкт-Петербург,
Промышленная ул, дом № 19, литера Н,
помещение 100-Н Офис 331