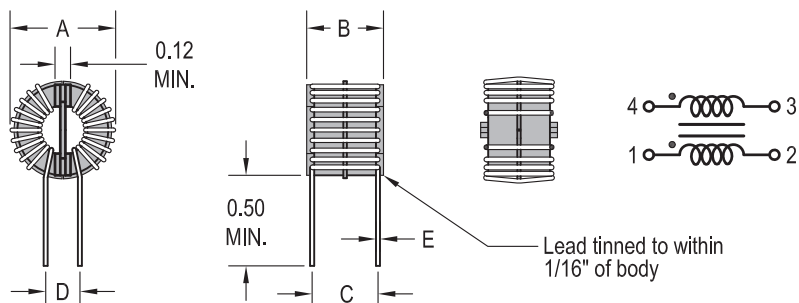


## VCM710

## Common Mode Choke

**Features**

- Wide Range of Values and Current Ratings
- Excellent EMI Suppression
- Cross to Miller / Bourns 7100 series
- Core encased in UL94V-0 housing

**Electrical**

**Inductance Range:** .51mH to 42.5mH  
**Tolerance:** Inductance shown in min. L  
**Test Frequency:** 1KHz  
**Operating Temp:** -55°C ~ 105°C  
**Temp Rise:** Idc based on a 35°C temp rise Typ.  
**Dielectric Strength:** 3750Vrms  
**Base:** VW-1 Flamability Rating

**Physical**

**Packaging:** In box Trays  
**Marking:** None

Allied Part Number	L(mH) Min @ 1KHZ	IDC (A)	DCR (mΩ) Max.	Dim A Max Inch	Dim B Max Inch	Dim C Nom Inch	Dim D Nom Inch	Dim E Max Inch
VCM7101-RC	0.51	1.0	0.040	0.600	0.450	0.400	0.200	0.016
VCM7102-RC	0.85	1.0	0.060	0.600	0.450	0.400	0.200	0.016
VCM7103-RC	1.70	1.0	0.070	0.600	0.450	0.400	0.200	0.016
VCM7104-RC	2.55	1.0	0.100	0.600	0.450	0.400	0.200	0.016
VCM7105-RC	4.25	1.0	0.125	0.600	0.450	0.400	0.200	0.016
VCM7106-RC	0.51	2.0	0.030	0.600	0.450	0.400	0.200	0.020
VCM7107-RC	0.85	2.0	0.040	0.600	0.450	0.400	0.200	0.020
VCM7108-RC	1.70	2.0	0.060	0.600	0.450	0.400	0.200	0.020
VCM7109-RC	2.55	2.0	0.075	0.600	0.450	0.400	0.200	0.020
VCM7110-RC	0.51	3.0	0.020	0.600	0.450	0.400	0.200	0.023
VCM7111-RC	0.85	3.0	0.030	0.600	0.450	0.400	0.200	0.023
VCM7112-RC	0.85	2.0	0.050	0.800	0.550	0.500	0.300	0.023
VCM7113-RC	1.70	2.0	0.075	0.800	0.550	0.500	0.300	0.023
VCM7114-RC	2.55	2.0	0.085	0.800	0.550	0.500	0.300	0.023
VCM7115-RC	4.25	2.0	0.110	0.800	0.550	0.500	0.300	0.023
VCM7116-RC	6.80	2.0	0.200	0.800	0.550	0.500	0.300	0.023
VCM7117-RC	0.85	5.0	0.035	0.800	0.550	0.500	0.300	0.030
VCM7118-RC	1.70	5.0	0.040	1.20	0.800	0.700	0.400	0.030
VCM7119-RC	4.25	4.0	0.046	1.20	0.800	0.700	0.400	0.030
VCM7120-RC	6.80	4.0	0.060	1.20	0.800	0.700	0.400	0.030
VCM7121-RC	42.5	2.0	0.200	1.20	0.800	0.700	0.400	0.023
VCM7122-RC	25.5	4.0	0.130	1.20	0.800	0.700	0.400	0.030
VCM7123-RC	9.35	5.0	0.072	1.20	0.800	0.700	0.400	0.036
VCM7124-RC	2.55	10	0.020	1.20	0.800	0.700	0.400	0.046

All specifications subject to change without notice.



## Стандарт Электрон Связь

Мы молодая и активно развивающаяся компания в области поставок электронных компонентов. Мы поставляем электронные компоненты отечественного и импортного производства напрямую от производителей и с крупнейших складов мира.

Благодаря сотрудничеству с мировыми поставщиками мы осуществляем комплексные и плановые поставки широчайшего спектра электронных компонентов.

Собственная эффективная логистика и склад в обеспечивает надежную поставку продукции в точно указанные сроки по всей России.

Мы осуществляем техническую поддержку нашим клиентам и предпродажную проверку качества продукции. На все поставляемые продукты мы предоставляем гарантию .

Осуществляем поставки продукции под контролем ВП МО РФ на предприятия военно-промышленного комплекса России , а также работаем в рамках 275 ФЗ с открытием отдельных счетов в уполномоченном банке. Система менеджмента качества компании соответствует требованиям ГОСТ ISO 9001.

Минимальные сроки поставки, гибкие цены, неограниченный ассортимент и индивидуальный подход к клиентам являются основой для выстраивания долгосрочного и эффективного сотрудничества с предприятиями радиоэлектронной промышленности, предприятиями ВПК и научно-исследовательскими институтами России.

С нами вы становитесь еще успешнее!

### Наши контакты:

**Телефон:** +7 812 627 14 35

**Электронная почта:** [sales@st-electron.ru](mailto:sales@st-electron.ru)

**Адрес:** 198099, Санкт-Петербург,  
Промышленная ул, дом № 19, литера Н,  
помещение 100-Н Офис 331