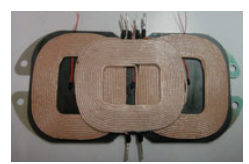


# Wireless Charging Coil Assembly

AWCCA-107T52



RoHS / RoHS II Compliant



107 x 52mm

Moisture Sensitivity Level (MSL) – MSL = 1

## FEATURES:

- Wireless Charging Transmitter Coil Array
- Outline Dimensions: 107.95mm x 52.5mm x 4mm
- Linear Array of Primary Coils, 2 lower coils (12.0μH), 1 upper coil (11.5μH).
- For Tx applications working with 12V
- High permeability shielding to protect sensitive electronics
- Durable construction
- RoHS / RoHS II Compliant & Pb free

## APPLICATIONS:

- Wireless Charging Stations
- Automotive Industry (in car charging)
- Batteries Chargers
- Consumer Electronics Chargers
- Mobile Phone Charging Accessories
- Power Tool Charging Systems
- Approved part for IDT Part Number IDTP9036A

## STANDARD SPECIFICATIONS

### Maximum Ratings

| Item                        | Value                            |
|-----------------------------|----------------------------------|
| Operating Temperature Range | -25°C to + 85°C<br>RH ≤ 90%.     |
| Storage Temperature Range   | -25°C to +85°C,<br>70% RH (Max.) |

| Part Number           | Inductance                              |                              | Q-Factor  | Current Rating (rms) | Saturated Current (rms) | DC Resistance | R25                               | SRF  |
|-----------------------|---|------------------------------|-----------|----------------------|-------------------------|---------------|-----------------------------------|------|
| AWCCA-107T52H40-C01-B | Upper Coil<br>11.5μH<br>±10%            | Lower Coil<br>12.0uH<br>±10% | 80±30%    | 7.5A Typ.            | 18A                     | 56mΩ<br>±20%  | 10KΩ±3%                           | 7MHz |
| Test Condition        | 100KHz / 1V                             |                              | 100KHz/1V | ΔT = 40 K            | 100KHz /1V              | 20±15°C       | Ta=25<br>±0.05°C<br>Pτ ≤<br>0.1mw |      |
| Test Environment      | Ambient Temperature: 20±15°C,RH:65%±20% |                              |           |                      |                         |               |                                   |      |

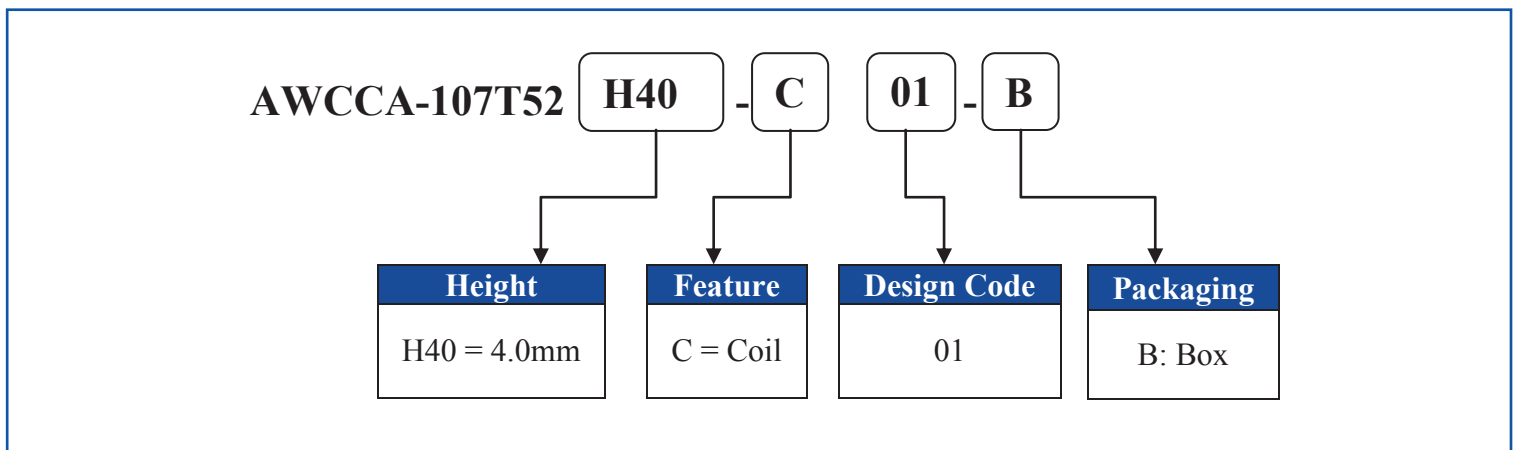
### Test Conditions

A) - Ambient Temperature: 20±15°C, RH: 65% ±20%.

If any doubt on the results, measurements/tests should be made within the following limits: Ambient Temperature: 20±2°C, RH: 65%±5%

B) - Isat: DC current at which the inductance drops approximate 5% from its value without current.

## PART IDENTIFICATION:

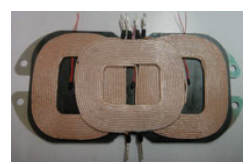


# Wireless Charging Coil Assembly

AWCCA-107T52



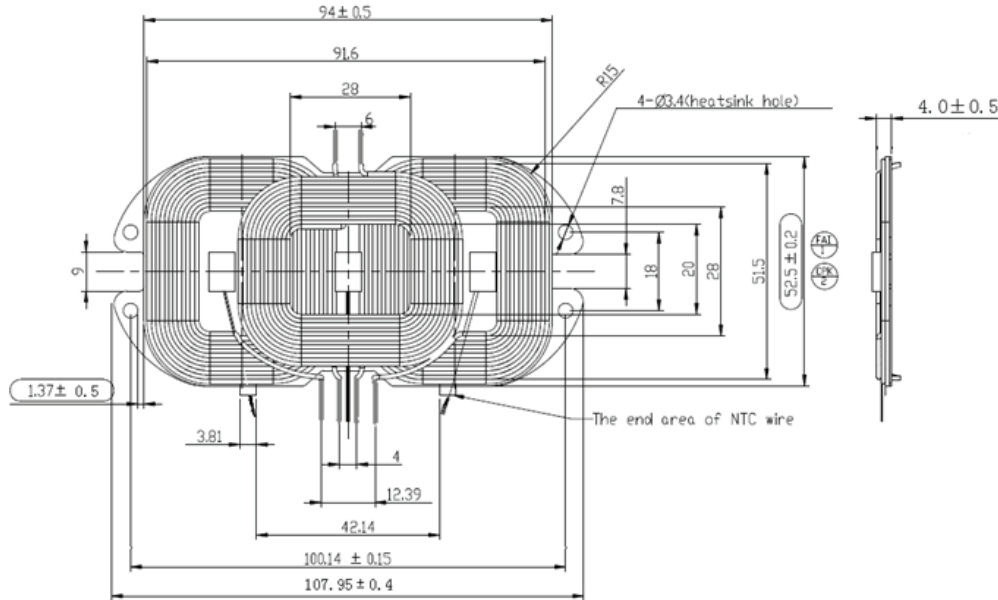
RoHS / RoHS II Compliant



107 x 52mm

## OUTLINE DIMENSIONS:

Out Line Dimensions (unit mm)



## Winding Specifications

| Number of Coils | Wire       | Number of Turns | Inductance  |
|-----------------|------------|-----------------|-------------|
| Upper 1         | φ 0.08×100 | 12              | 11.5μH ±10% |
| Lower 2         | φ 0.08×100 | 12              | 12.0μH ±10% |

## Product Customization

Products can be customized according to the Wireless Charging Coil Standards or to customer requirements. Please refer to the following table for the feature ranges, and contact ABRACON or authorized distributor / agent for further details.

| Inductance Range [μH] | DC Resistance Range [mΩ] | Dimension Range [mm] | Thickness range [mm] |
|-----------------------|--------------------------|----------------------|----------------------|
| 1 ~ 100               | 10 ~ 1000                | 10 ~ 200             | 0.4 ~ 10             |

**Manual Soldering:** 350°C Max, 3secs

### Storage condition

- Recommended storage conditions: -25°C~85°C, 70%RH (Max.)
- Service life: Within the limits of six month from being produced.
- The appearance and solder ability should be check, if product is not in expiry date.

### Operation Conditions

- Use condition limit: T=-25°C ~ 85°C, RH≤ 90%.

**ATTENTION:** Abracon Corporation's products are COTS – Commercial-Off-The-Shelf products; suitable for Commercial, Industrial and, where designated, Automotive Applications. Abracon's products are not specifically designed for Military, Aviation, Aerospace, Life-dependant Medical applications or any application requiring high reliability where component failure could result in loss of life and/or property. For applications requiring high reliability and/or presenting an extreme operating environment, written consent and authorization from Abracon Corporation is required. Please contact Abracon Corporation for more information.

ABRACON IS  
ISO9001:2008  
CERTIFIED



Visit [www.abracon.com](http://www.abracon.com) for Terms & Conditions of Sale **Revised: 12.08.13**

30332 Esperanza, Rancho Santa Margarita, California 92688

tel 949-546-8000 | fax 949-546-8001 | [www.abracon.com](http://www.abracon.com)



## Стандарт Электрон Связь

Мы молодая и активно развивающаяся компания в области поставок электронных компонентов. Мы поставляем электронные компоненты отечественного и импортного производства напрямую от производителей и с крупнейших складов мира.

Благодаря сотрудничеству с мировыми поставщиками мы осуществляем комплексные и плановые поставки широчайшего спектра электронных компонентов.

Собственная эффективная логистика и склад в обеспечивает надежную поставку продукции в точно указанные сроки по всей России.

Мы осуществляем техническую поддержку нашим клиентам и предпродажную проверку качества продукции. На все поставляемые продукты мы предоставляем гарантию .

Осуществляем поставки продукции под контролем ВП МО РФ на предприятия военно-промышленного комплекса России , а также работаем в рамках 275 ФЗ с открытием отдельных счетов в уполномоченном банке. Система менеджмента качества компании соответствует требованиям ГОСТ ISO 9001.

Минимальные сроки поставки, гибкие цены, неограниченный ассортимент и индивидуальный подход к клиентам являются основой для выстраивания долгосрочного и эффективного сотрудничества с предприятиями радиоэлектронной промышленности, предприятиями ВПК и научно-исследовательскими институтами России.

С нами вы становитесь еще успешнее!

### Наши контакты:

**Телефон:** +7 812 627 14 35

**Электронная почта:** [sales@st-electron.ru](mailto:sales@st-electron.ru)

**Адрес:** 198099, Санкт-Петербург,  
Промышленная ул, дом № 19, литера Н,  
помещение 100-Н Офис 331