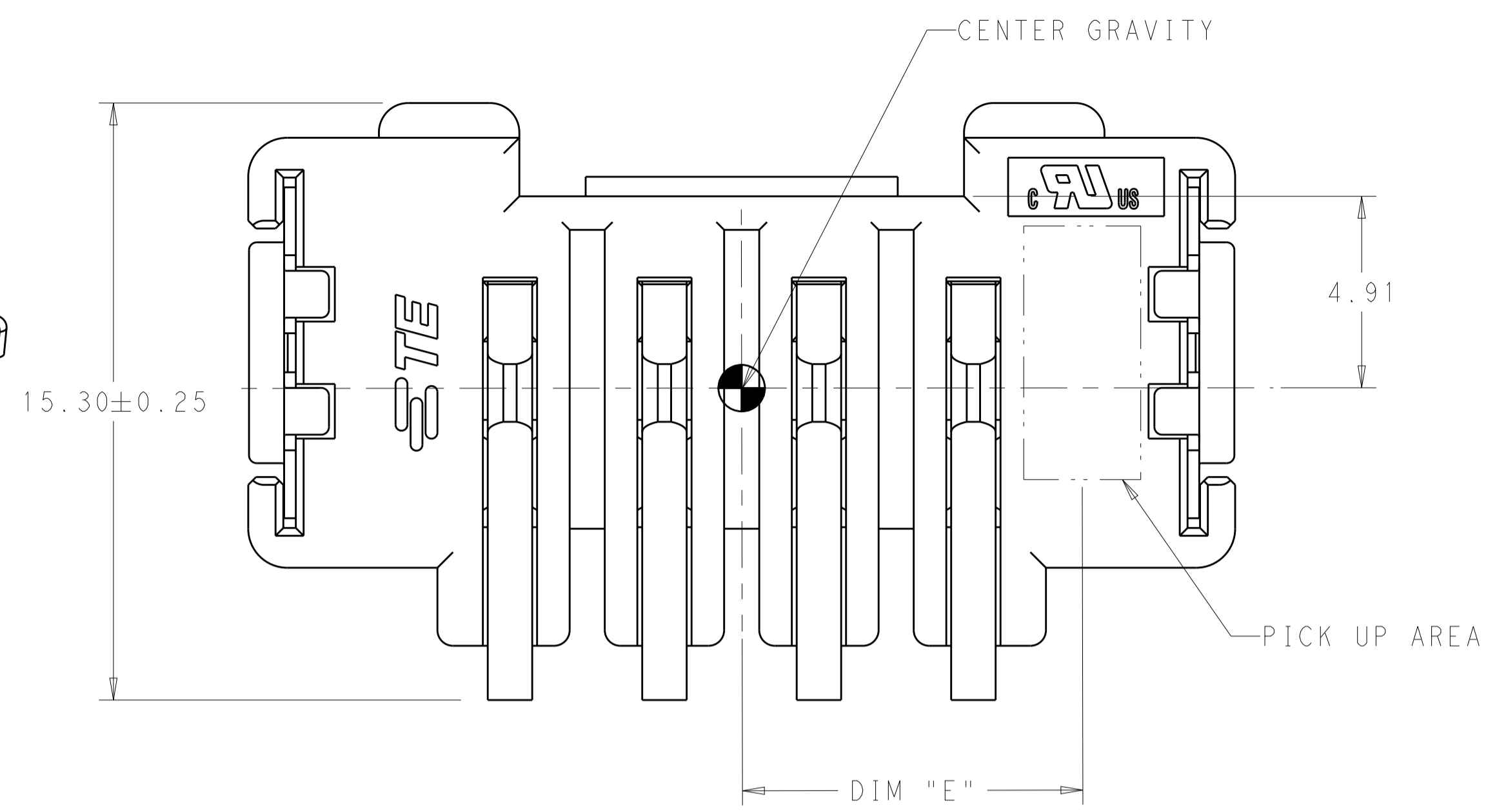
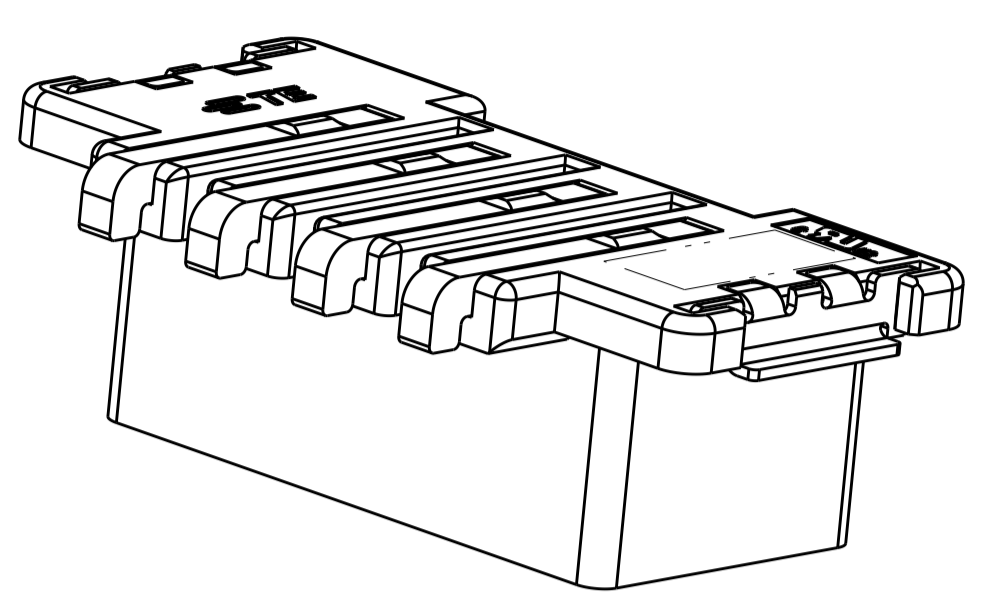
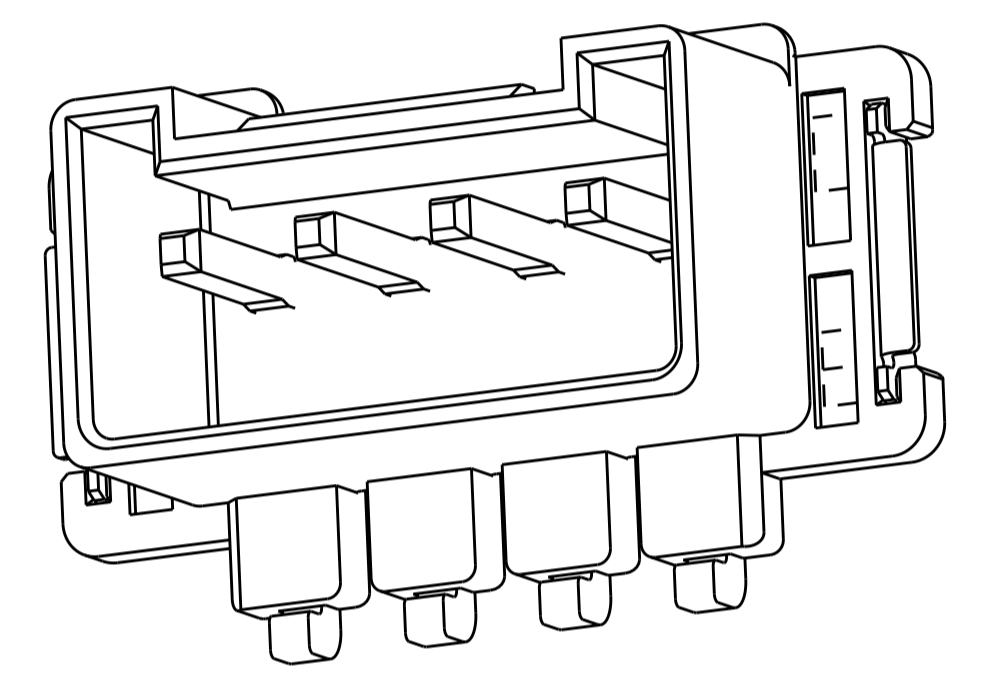


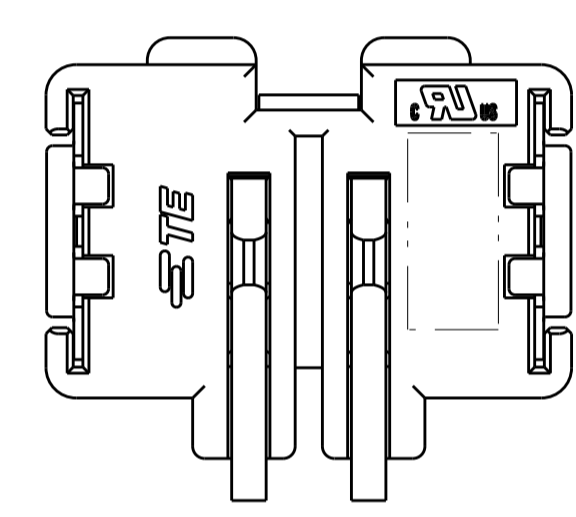
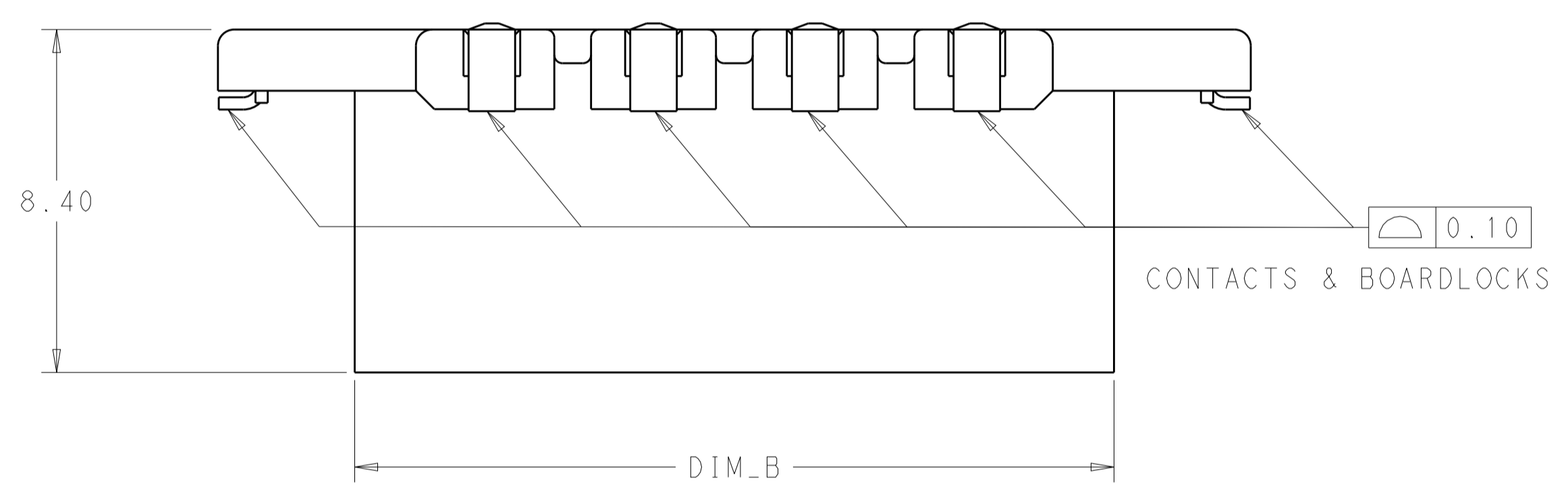
LOC		DIST		REVISIONS			
P	LTN	DESCRIPTION	DATE	DWN	APVD		
A		REVISED PER ECR-13-004439	20MAR2013	RS	DD		



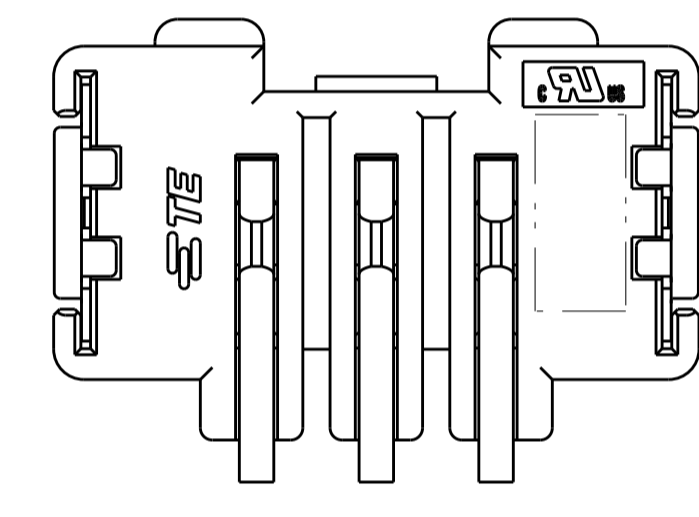
- MATERIAL AND FINISH:
 -HOUSING: LCP, COLOR: NATURAL
 -CONTACTS: COPPER ALLOY, FINISH: Sn OVER Ni
 -BOARD LOCKS: COPPER ALLOY, FINISH: Sn OVER Ni
- MUST COMPLY WITH DIRECTIVE 2002/95/EC (ROHS)
- PACKAGE IN TAPE & REEL PER ETA-48I SPECIFICATIONS
 DIAMETER OF REEL TO BE 330mm.
- THIS PRODUCT HAS NOT COMPLETED VALIDATION TESTING.



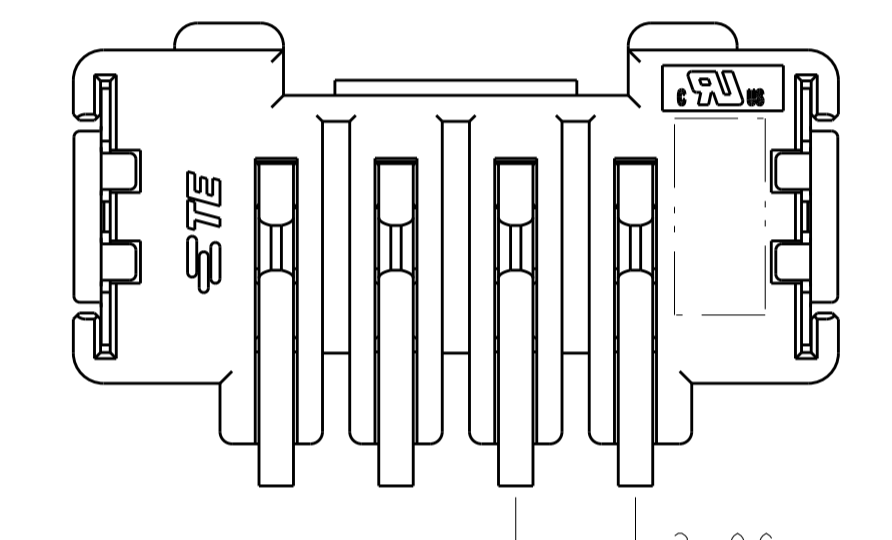
ISOMETRIC VIEW
 (P/N: 2154829-3 SHOWN)



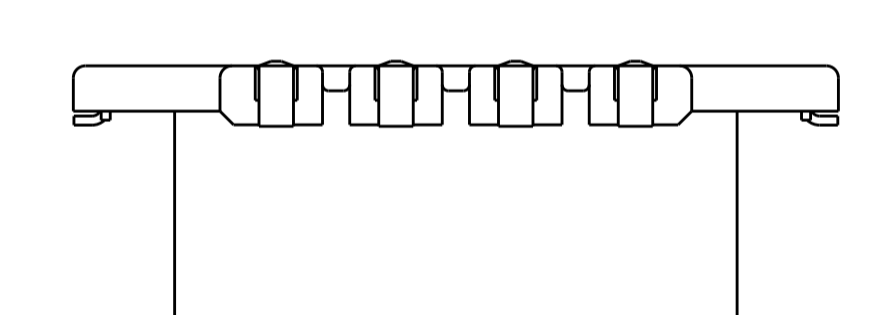
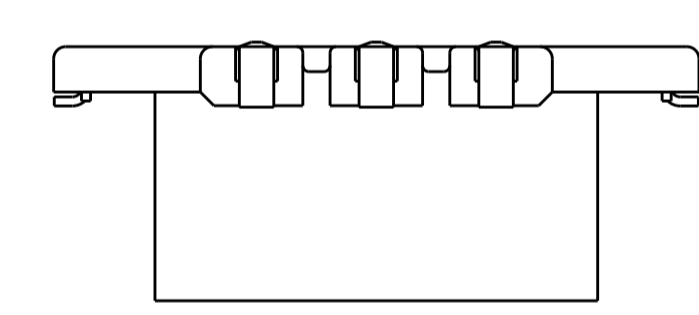
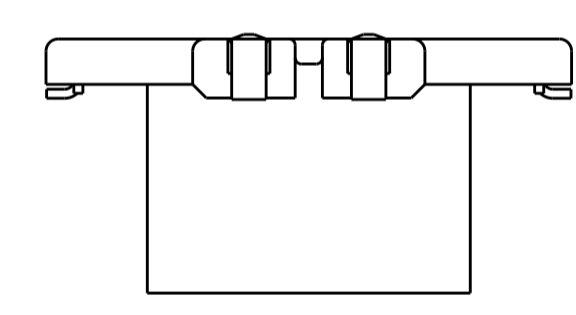
P/N: 2154829-1



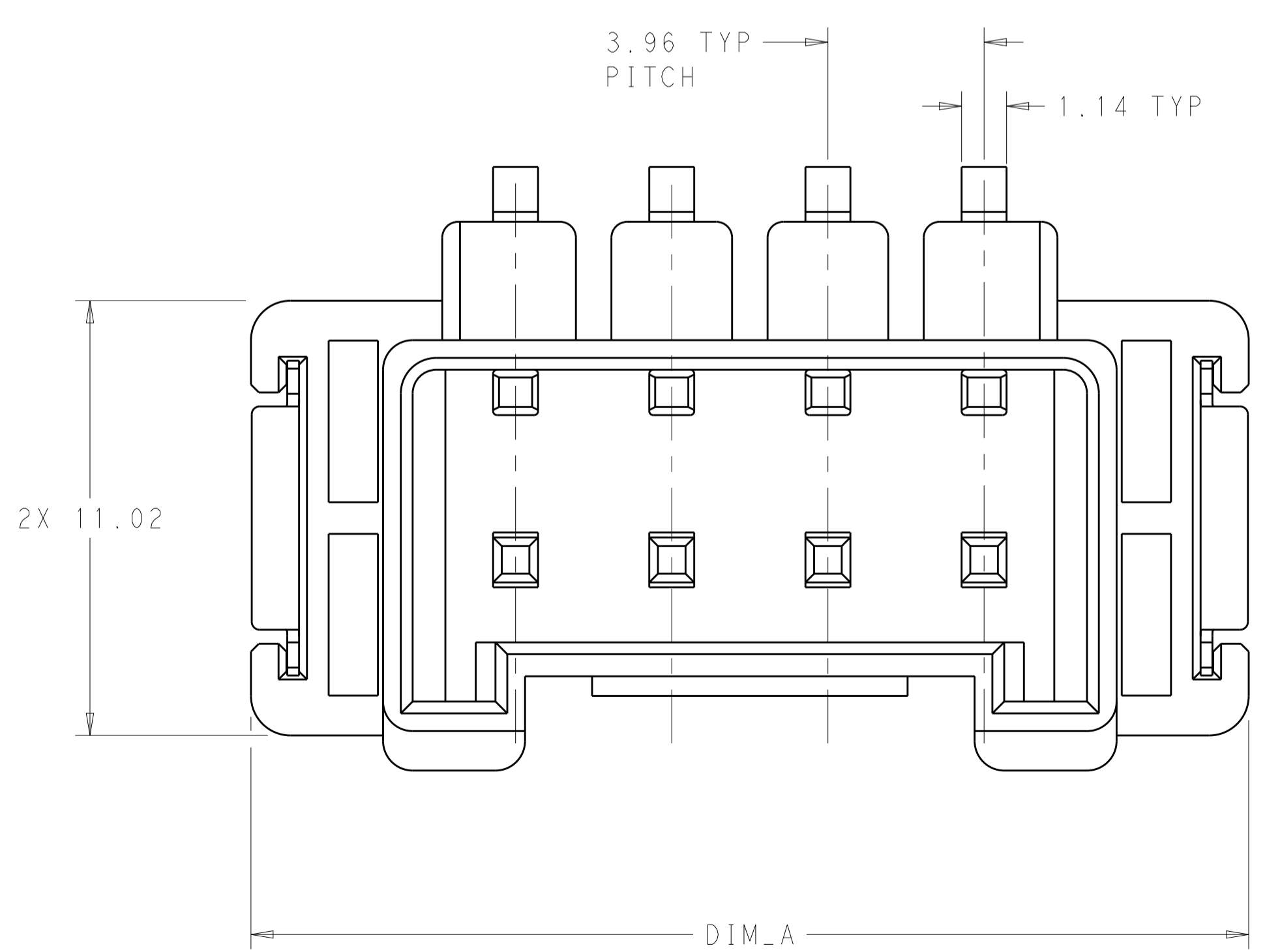
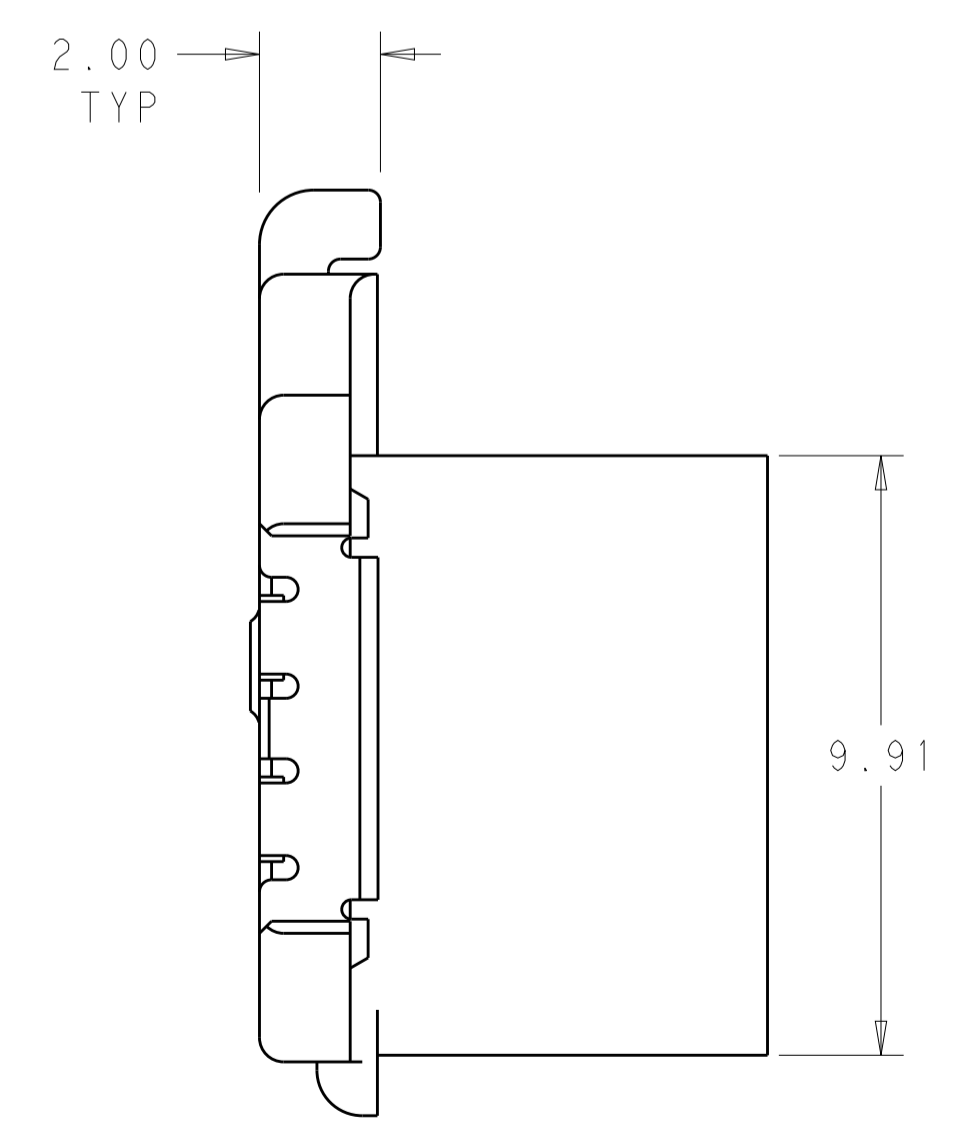
P/N: 2154829-2



P/N: 2154829-3



SCALE 4:1

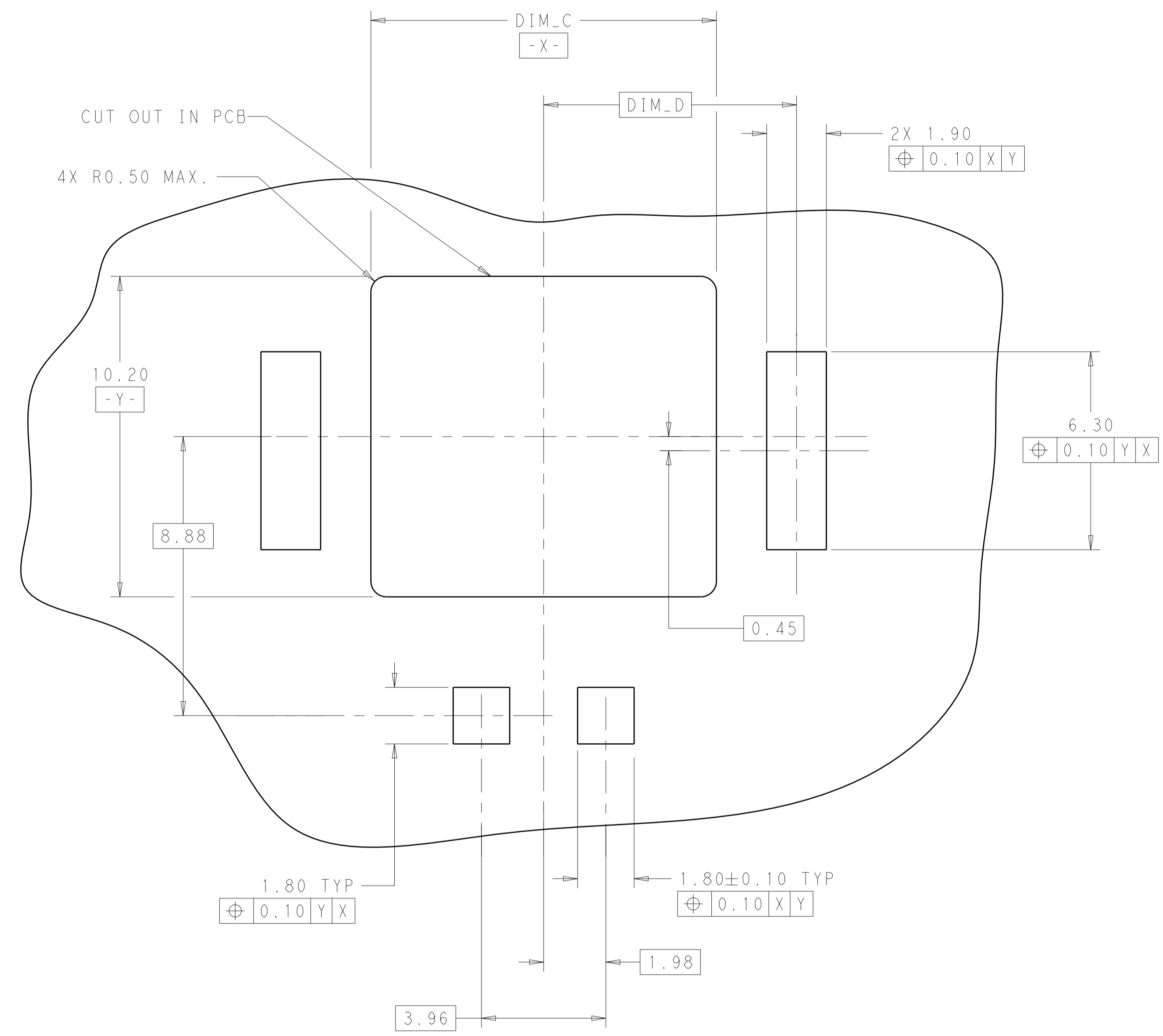


SCALE 8:1

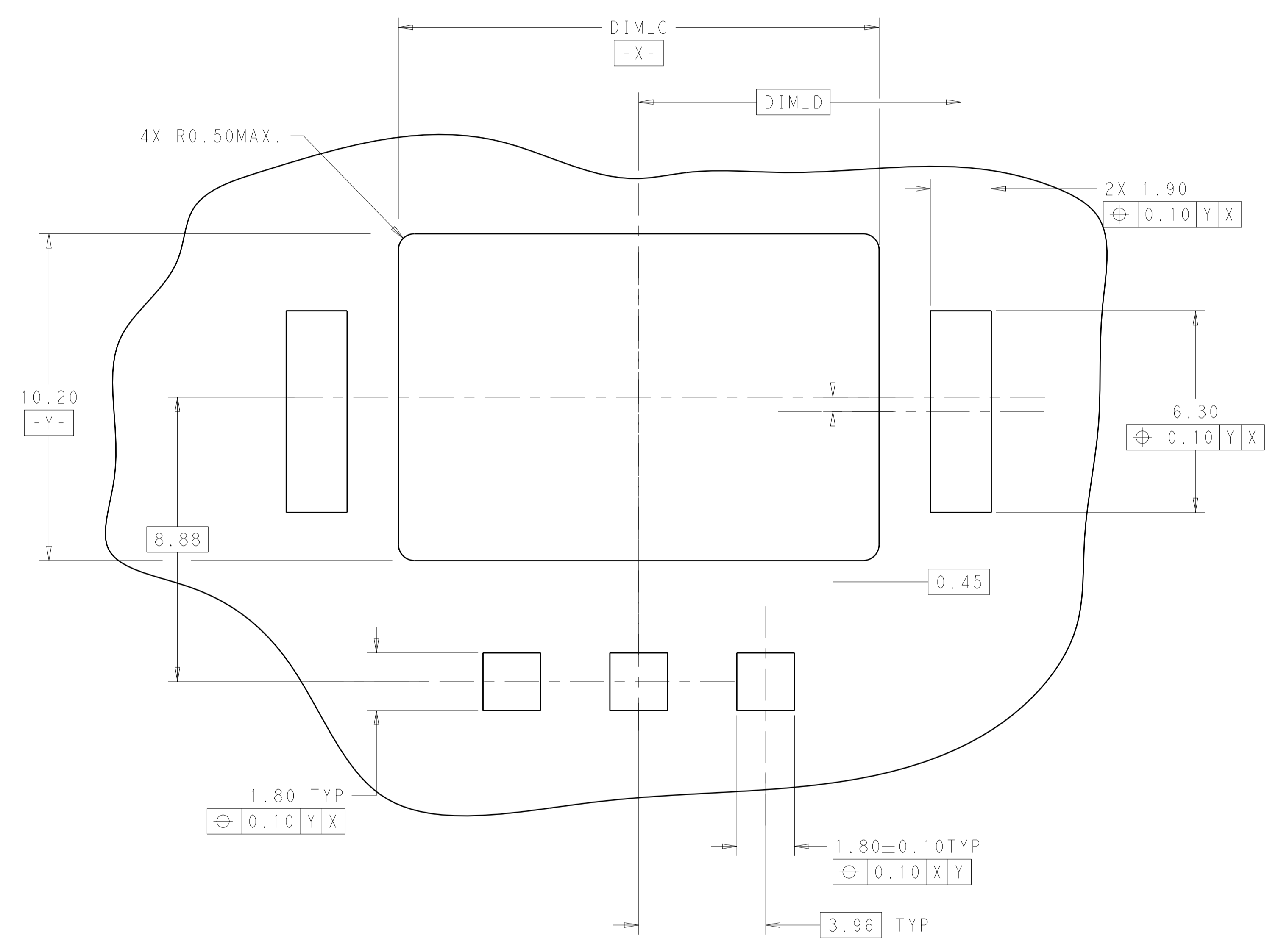
8.73	12.04	19.00	18.60	25.30	4	2154829-3
6.75	10.06	15.00	14.64	21.34	3	2154829-2
4.77	8.08	11.00	10.68	17.38	2	2154829-1
DIM_E	DIM_D	DIM_C	DIM_B	DIM_A	NO. OF POSN.	PART NUMBER

THIS DRAWING IS A CONTROLLED DOCUMENT.		DWN: G. PETERS 01FEB2012	TE Connectivity		
		CHK: C. GINGRICH 01FEB2012			
DIMENSIONS:		TOLERANCES UNLESS OTHERWISE SPECIFIED:		NAME: ASSEMBLY INVERTED THRU BOARD 2 THRU 4 POSITIONS 3.96 PITCH	
mm		0 PLC ±		APVD: C. GINGRICH	
		1 PLC ±0.13		PRODUCT SPEC: 108-133000	
		2 PLC ±		APPLICATION SPEC: 114-32030	
		3 PLC ±		SIZE: CAGE CODE DRAWING NO: A100779C=2154829	
		4 PLC ±		RESTRICTED TO: -	
		ANGLES ±		MATERIAL: -	
		FINISH: -		WEIGHT: -	
		Customer Drawing		SCALE: 1:1 SHEET 1 OF 3 REV A	

LOC		DIST		REVISIONS			
				DESCRIPTION	DATE	OWN	APVD
-	-	-	-	SEE SHEET 1	-	-	-



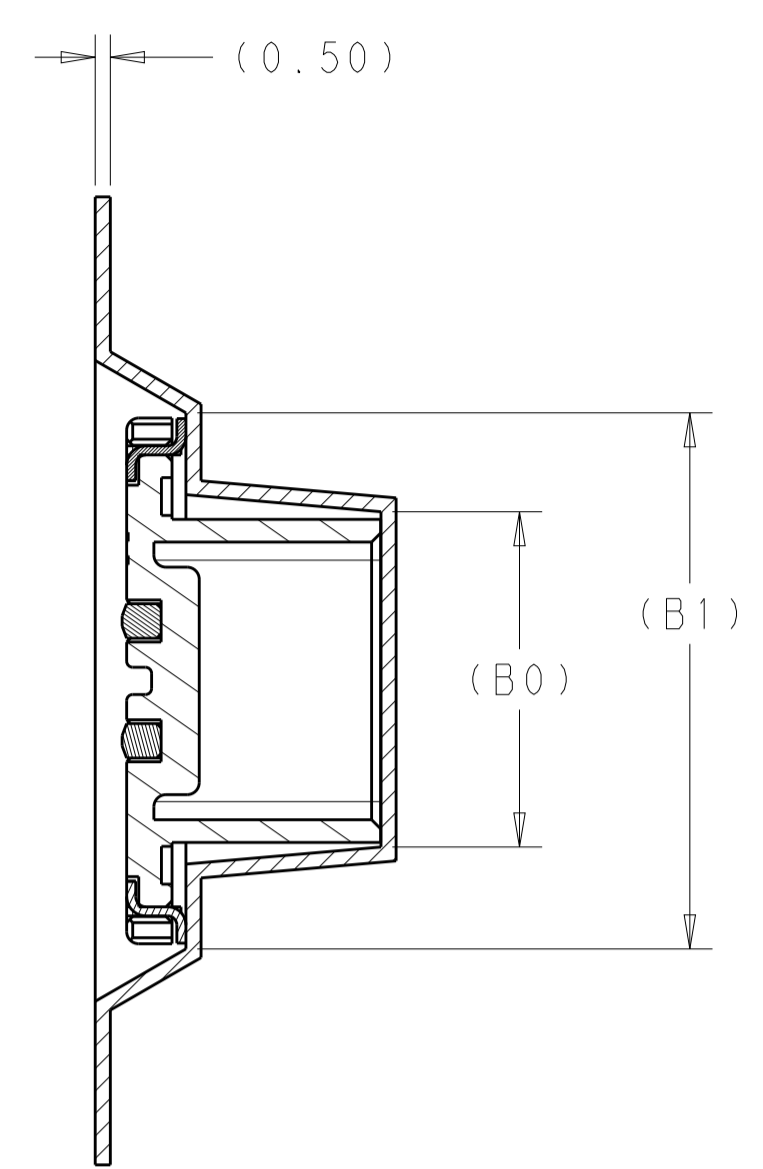
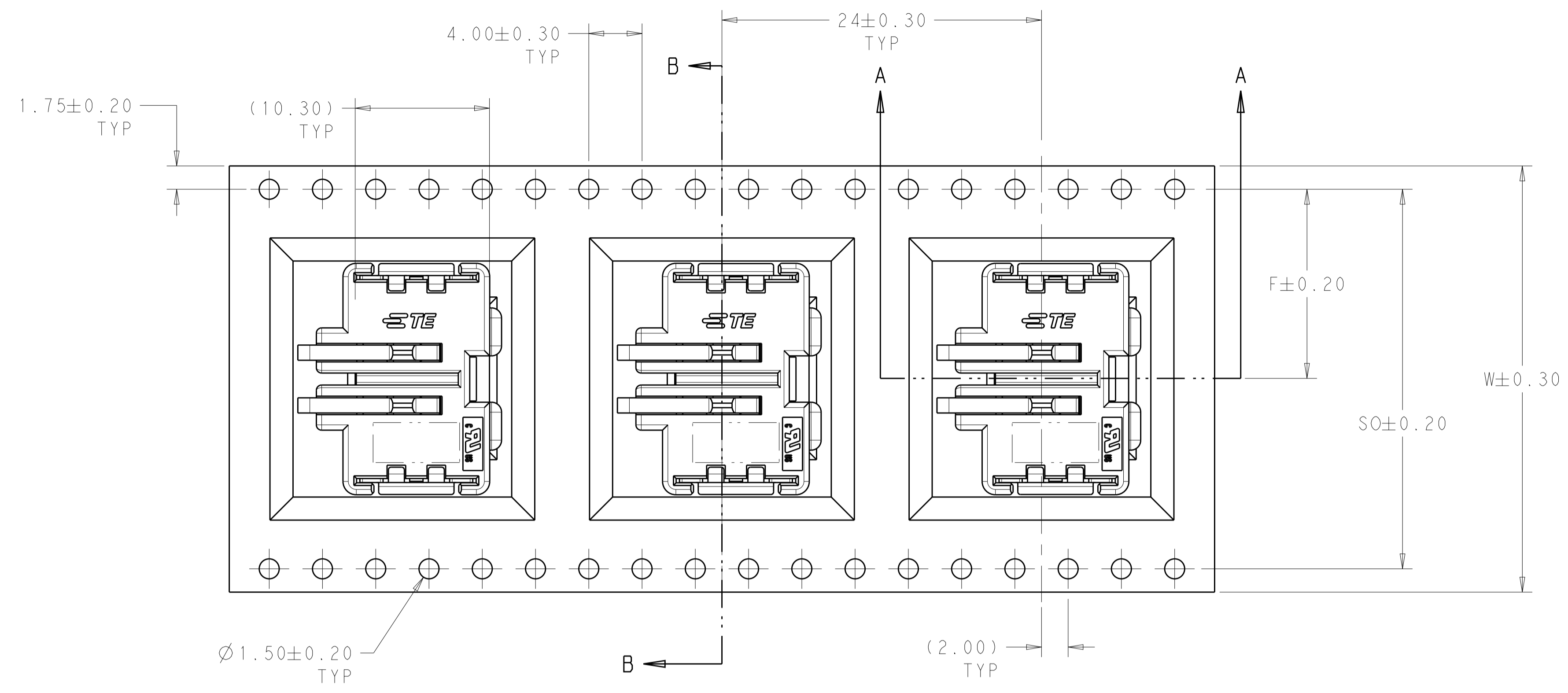
RECOMMENDED PCB LAYOUT
 EVEN NUMBER POSITIONS SHOWN
 SCALE 10:1



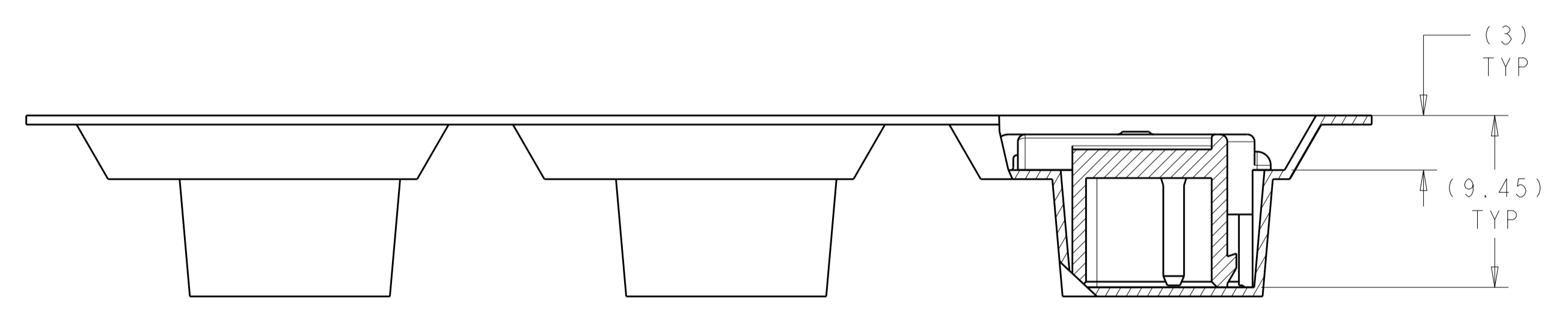
RECOMMENDED PCB LAYOUT
 ODD NUMBER POSITIONS SHOWN
 SCALE 10:1

THIS DRAWING IS A CONTROLLED DOCUMENT.		OWN: G. PETERS 01FEB2012	TE Connectivity
DIMENSIONS: mm		CHK: C. GINGRICH 01FEB2012	
TOLERANCES UNLESS OTHERWISE SPECIFIED:		APVD: C. GINGRICH	NAME: ASSEMBLY INVERTED THRU BOARD
0 PLC ±	1 PLC ±0.13	PRODUCT SPEC: 108-133000	2 THRU 4 POSITIONS 3.96 PITCH
2 PLC ±	3 PLC ±	APPLICATION SPEC: 114-32030	SIZE: A
4 PLC ±	ANGLES ±	WEIGHT: -	CAGE CODE: 100779
MATERIAL: -	FINISH: -	Customer Drawing	DRAWING NO: 2154829
		SCALE: 1:1	SHEET 2 OF 3
		REV: A	

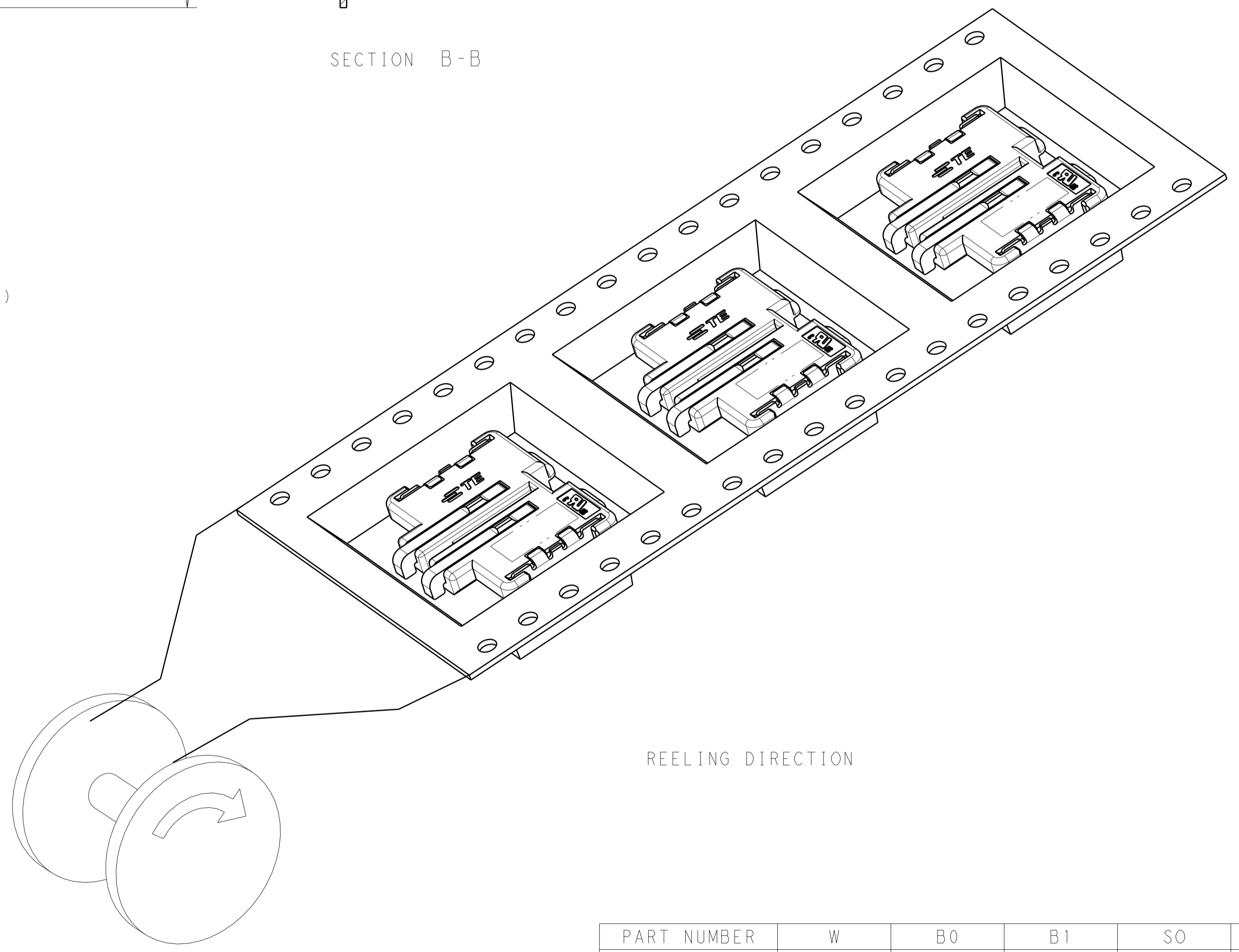
LOC		DIST		REVISIONS				
				REV	DATE	BY	APPV	
-	-	-	-	-	-	-	-	
-	-	-	-	-	SEE SHEET 1	-	-	



SECTION B-B



SECTION A-A



REELING DIRECTION

PART NUMBER	W	B0	B1	SO	F
2154829-1	32.0	11.1	18.3	28.5	14.2
2154829-2	44.0	15.06	22.26	40.5	20.2
2154829-3	44.0	19.02	26.22	40.5	20.2

THIS DRAWING IS A CONTROLLED DOCUMENT.		DWN: G. PETERS 01FEB2012	TE Connectivity
TOLERANCES UNLESS OTHERWISE SPECIFIED:		CHK: C. GINGRICH 01FEB2012	
DIMENSIONS:	mm	APVD: C. GINGRICH	NAME: ASSEMBLY INVERTED THRU BOARD
0 PLC	±	PRODUCT SPEC	2 THRU 4 POSITIONS 3.96 PITCH
1 PLC	±0.13	APPLICATION SPEC	
2 PLC	±	114-32030	SIZE: A1
3 PLC	±	WEIGHT	CAGE CODE: 00779
4 PLC	±	Customer Drawing	DRAWING NO: 2154829
ANGLES	±	SCALE: 1:1	SHEET 3 OF 3
MATERIAL:			REV: A



Стандарт Электрон Связь

Мы молодая и активно развивающаяся компания в области поставок электронных компонентов. Мы поставляем электронные компоненты отечественного и импортного производства напрямую от производителей и с крупнейших складов мира.

Благодаря сотрудничеству с мировыми поставщиками мы осуществляем комплексные и плановые поставки широчайшего спектра электронных компонентов.

Собственная эффективная логистика и склад в обеспечивает надежную поставку продукции в точно указанные сроки по всей России.

Мы осуществляем техническую поддержку нашим клиентам и предпродажную проверку качества продукции. На все поставляемые продукты мы предоставляем гарантию .

Осуществляем поставки продукции под контролем ВП МО РФ на предприятия военно-промышленного комплекса России , а также работаем в рамках 275 ФЗ с открытием отдельных счетов в уполномоченном банке. Система менеджмента качества компании соответствует требованиям ГОСТ ISO 9001.

Минимальные сроки поставки, гибкие цены, неограниченный ассортимент и индивидуальный подход к клиентам являются основой для выстраивания долгосрочного и эффективного сотрудничества с предприятиями радиоэлектронной промышленности, предприятиями ВПК и научно-исследовательскими институтами России.

С нами вы становитесь еще успешнее!

Наши контакты:

Телефон: +7 812 627 14 35

Электронная почта: sales@st-electron.ru

Адрес: 198099, Санкт-Петербург,
Промышленная ул, дом № 19, литера Н,
помещение 100-Н Офис 331