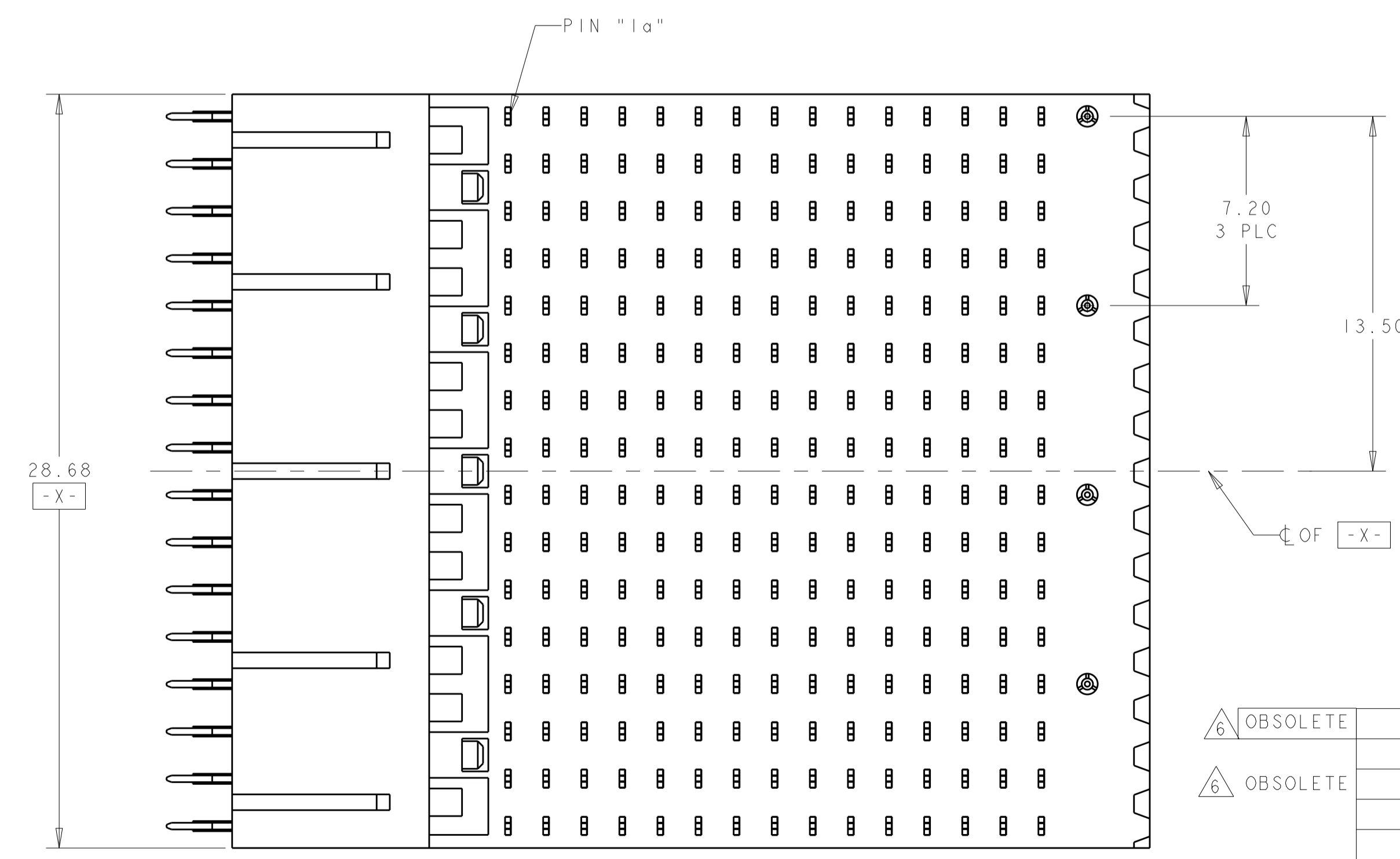
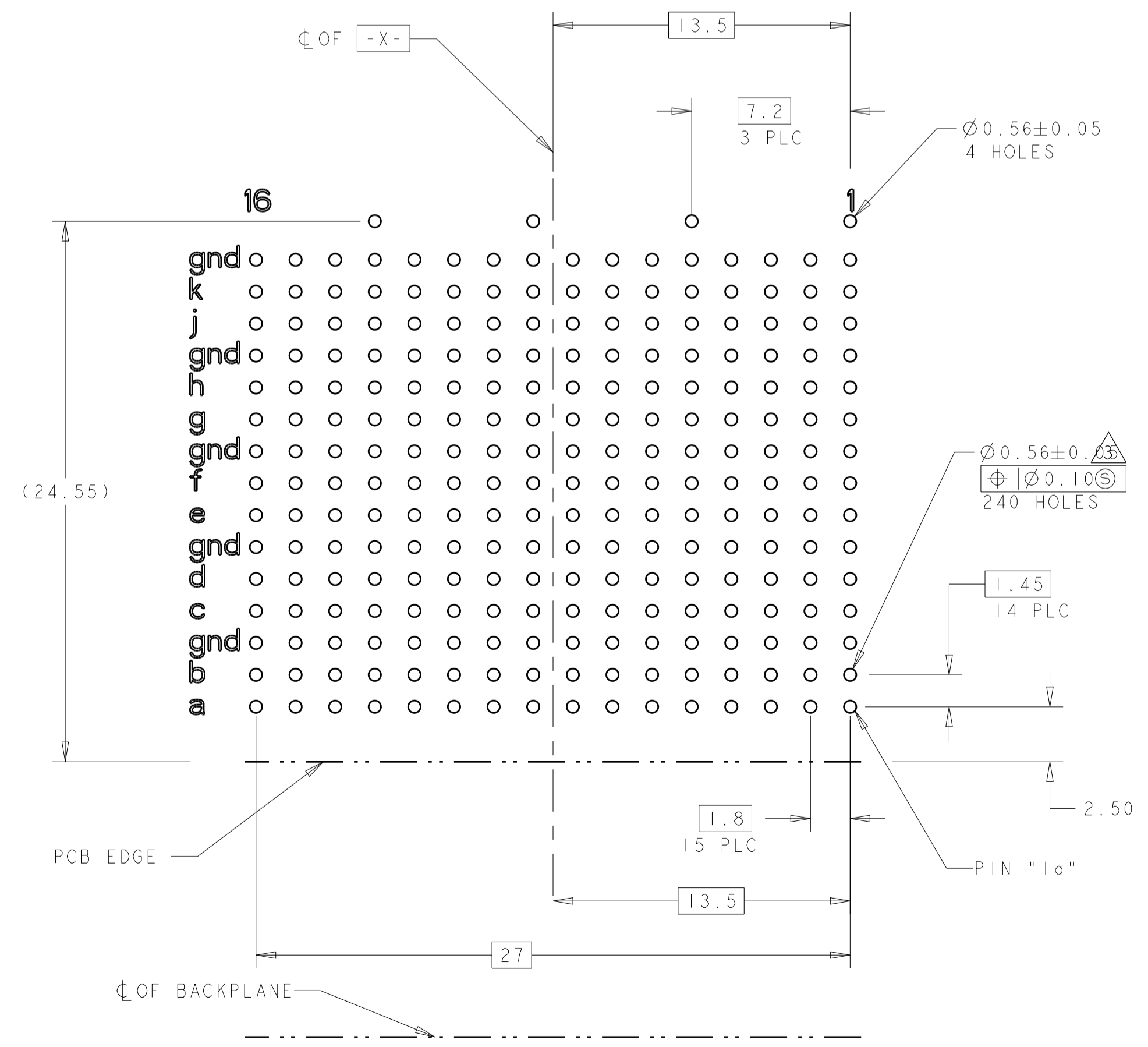
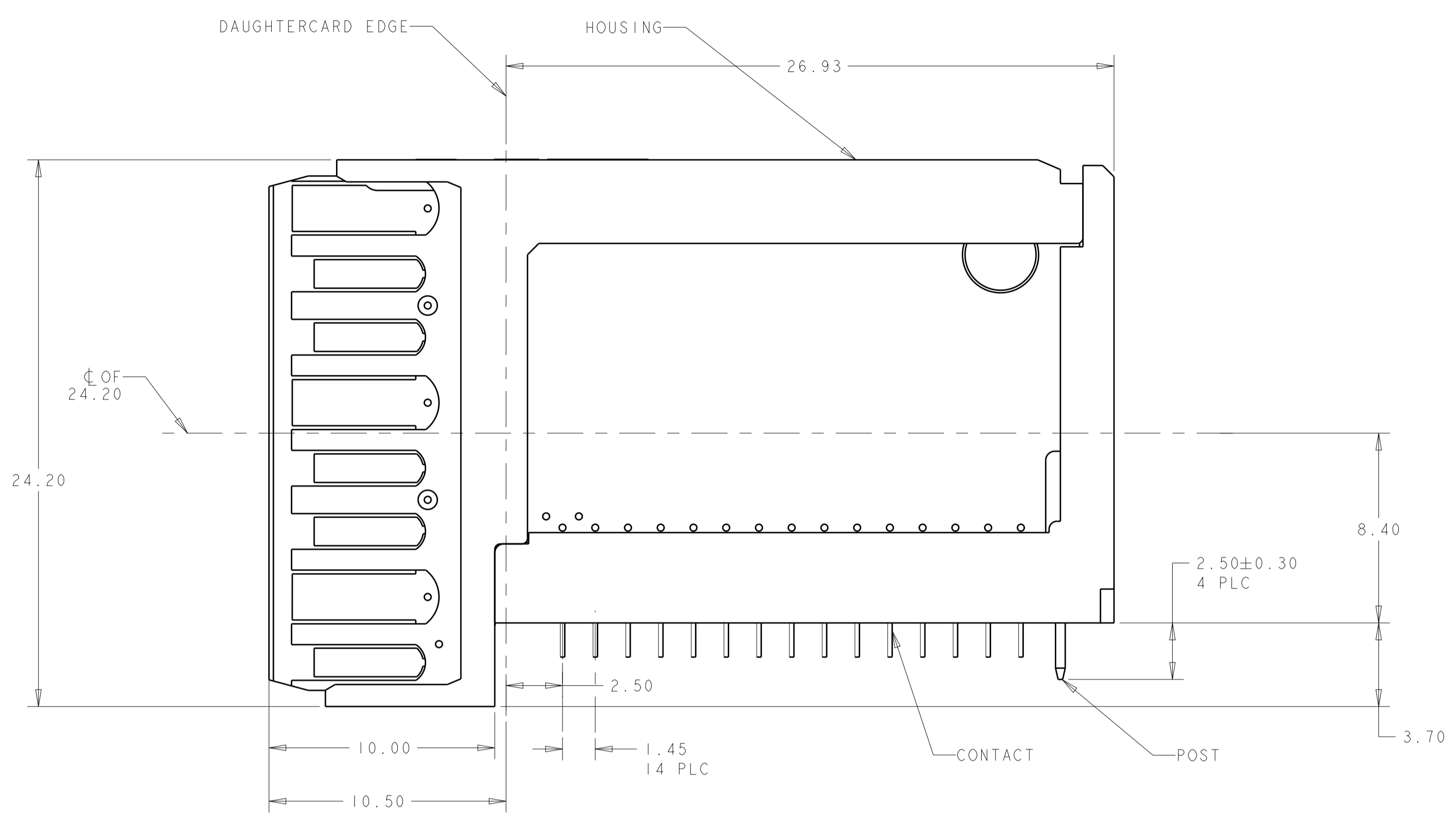
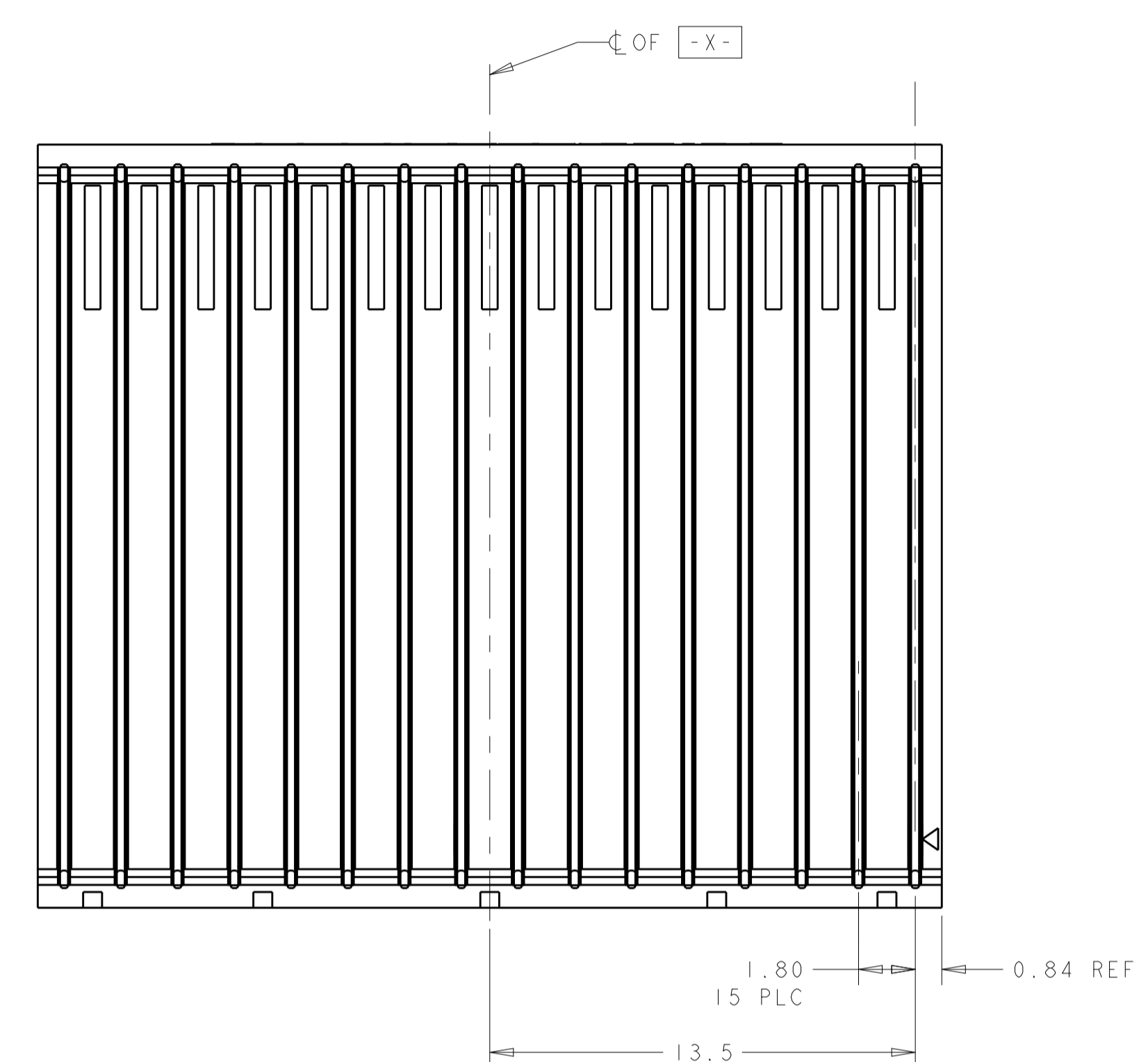


LOC		DIST		REVISIONS			
P	LTN	DESCRIPTION	DATE	DWN	APVD		
A2		REVISED PER ECO-12-011861	28JUN2012	KH	AS		



- 1 HOUSING: LCP, UL94V-0, BLACK.  
CONTACT: PHOSPHOR BRONZE.  
POST: BRASS WIRE.
- 2 CONTACT: 0.76 µm GOLD PER ASTM B 488 IN CONTACT AREA,  
1.27 µm MIN TIN-LEAD  
ON PCB TAIL,  
OVER 1.27µm MIN NICKEL PER  
SAE AMS-00-N-290 OVER ALL.  
POST: 1.27 µm MIN NICKEL.
- 3 PLATED THROUGH HOLE PER 114-13056,  
FIGURE 4.
- 4 CONTACT: 0.76 µm GOLD PER ASTM B 488 IN CONTACT AREA,  
1.27 µm MIN MATTE TIN PER ASTM B 545  
ON PCB TAIL,  
OVER 1.27 µm MIN NICKEL PER  
SAE AMS-00-N-290 OVER ALL.  
POST: 1.27 µm MIN NICKEL.
- 5 NOTE DELETED.
- 6 OBSOLETE PARTS: OBSOLETE CIS STREAMLINING  
PER D.RENAUD/D.SINISI

FINISH	DESCRIPTION	PART NO
4	DIFFERENTIAL PAIR, NONSEQUENTIAL	1410215-4
4	SINGLE END, NONSEQUENTIAL	1410215-3
2	DIFFERENTIAL PAIR, NONSEQUENTIAL	1410215-2
2	SINGLE END, NONSEQUENTIAL	1410215-1

THIS DRAWING IS A CONTROLLED DOCUMENT.

DIMENSIONS: mm

TOLERANCES UNLESS OTHERWISE SPECIFIED:

0 PLC	±
1 PLC	±0.13
2 PLC	±0.13
3 PLC	±0.13
4 PLC	±0.13
ANGLES	±

MATERIAL: 1

FINISH: 2, 4

THIS DRAWING IS A CONTROLLED DOCUMENT. DWN: D.E.STAHL 06JUN2000  
 CHK: S.MICKLJEVICZ 06JUN2000  
 APVD: S.MICKLJEVICZ 06JUN2000

NAME: RIGHT-ANGLE PLUG ASSEMBLY, CENTER, FULL, 25.4mm, Multigig RT 1, DAUGHTERCARD CONNECTOR

PRODUCT SPEC: 108-2072  
 APPLICATION SPEC: 114-13056

SIZE: A100779  
 CAGE CODE: 1410215  
 DRAWING NO: 1410215-4

RESTRICTED TO: -

CUSTOMER DRAWING SCALE: 8:1 SHEET: 1 OF 1 REV: A2



## Стандарт Электрон Связь

Мы молодая и активно развивающаяся компания в области поставок электронных компонентов. Мы поставляем электронные компоненты отечественного и импортного производства напрямую от производителей и с крупнейших складов мира.

Благодаря сотрудничеству с мировыми поставщиками мы осуществляем комплексные и плановые поставки широчайшего спектра электронных компонентов.

Собственная эффективная логистика и склад в обеспечивает надежную поставку продукции в точно указанные сроки по всей России.

Мы осуществляем техническую поддержку нашим клиентам и предпродажную проверку качества продукции. На все поставляемые продукты мы предоставляем гарантию .

Осуществляем поставки продукции под контролем ВП МО РФ на предприятия военно-промышленного комплекса России , а также работаем в рамках 275 ФЗ с открытием отдельных счетов в уполномоченном банке. Система менеджмента качества компании соответствует требованиям ГОСТ ISO 9001.

Минимальные сроки поставки, гибкие цены, неограниченный ассортимент и индивидуальный подход к клиентам являются основой для выстраивания долгосрочного и эффективного сотрудничества с предприятиями радиоэлектронной промышленности, предприятиями ВПК и научно-исследовательскими институтами России.

С нами вы становитесь еще успешнее!

### Наши контакты:

**Телефон:** +7 812 627 14 35

**Электронная почта:** [sales@st-electron.ru](mailto:sales@st-electron.ru)

**Адрес:** 198099, Санкт-Петербург,  
Промышленная ул, дом № 19, литера Н,  
помещение 100-Н Офис 331