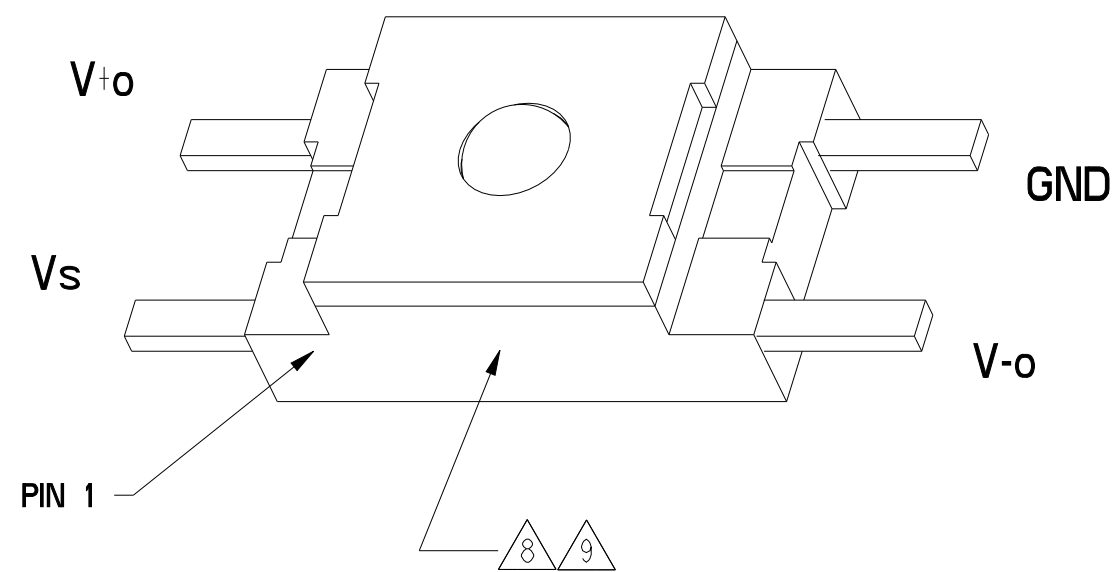
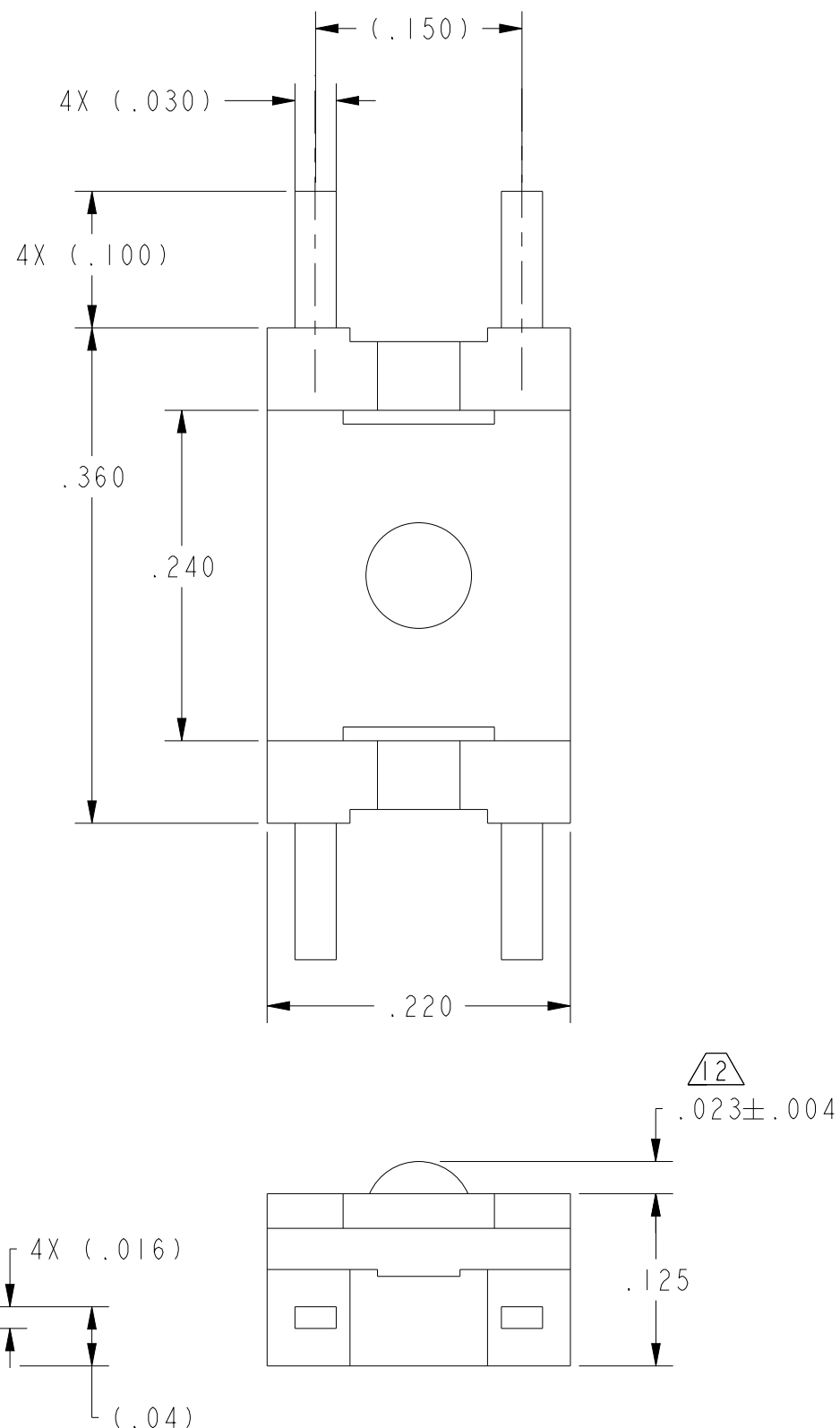


HONEYWELL  
PART NUMBER  
-

REV	DOCUMENT	CHANGED BY	CHECK
8	0068656	VKS 26AUG10	RS



PRE-LAUNCH RELEASE



OPERATING CHARACTERISTICS				
$\alpha \pm 5.00 \pm .01$ VDC, 25°C, UNLESS OTHERWISE NOTED				
PARAMETER	MIN	NOM	MAX	UNITS
SUPPLY VOLTAGE	3.0	5.0	6.0	V
OPERATING FORCE	0		1500	grams
NULL OFFSET	-15	0	15	mV
SPAN $\triangle 4/\triangle 5$	150	180	210	mV
SENSITIVITY	.10	.12	.14	mV/gram
	MIN	TYP	MAX	UNITS
LINEARITY (BFSL) $\triangle 6$	-1.5	$\pm 0.7$	1.5	% SPAN
REPEATABILITY AT 300g		$\pm 1.5$		mV
MECHANICAL HYSTERESIS		$\pm 0.5$		% SPAN
NULL SHIFT $\triangle 7$ (25°C to 0°C, 25°C to 50°C)		$\pm 0.5$		mV
SPAN SHIFT (25°C to 0°C) $\triangle 7$		5.5		% SPAN
SPAN SHIFT (25°C to 50°C) $\triangle 7$		-5.5		% SPAN
OVER FORCE			4500	grams
	MIN	NOM	MAX	UNITS
INPUT RESISTANCE	4.0K	5.0K	6.0K	ohms
OUTPUT RESISTANCE	4.0K	5.0K	6.0K	ohms
OPERATING TEMPERATURE (-40°C to 85°C)				
STORAGE TEMPERATURE (-40°C to 100°C)				
MCTF 20 MILLION				

### CATALOGING SYSTEM

FS S 1500 N S T xx

PACKAGE STYLE  
(S) SURFACE MOUNT

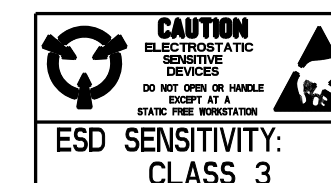
OPERATING FORCE RANGE  
(1500) 1500 GRAMS

TEMP COMPENSATION  
(C) COMPENSATED  
(N) NON-COMPENSATED

LEAD STYLE  
(G) GULL WING  
(S) STRAIGHT

PACKING OPTION  
(B) SHORT TUBE  $\triangle 13$   
(R) TAPE AND REEL  
(T) STANDARD TUBE  $\triangle 13$

SPECIAL FEATURE, BLANK = STANDARD

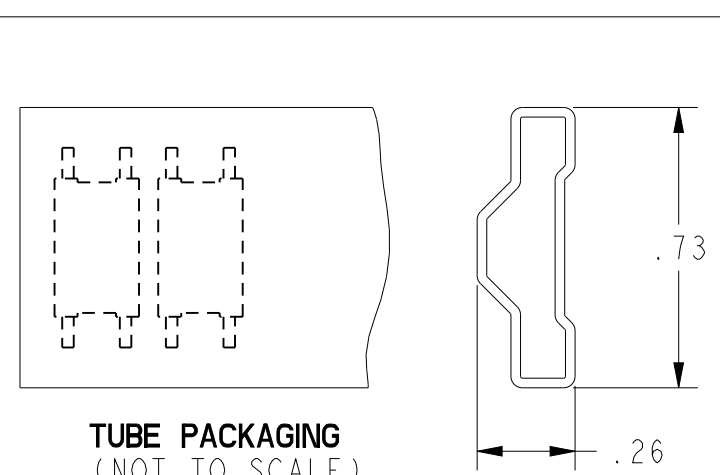
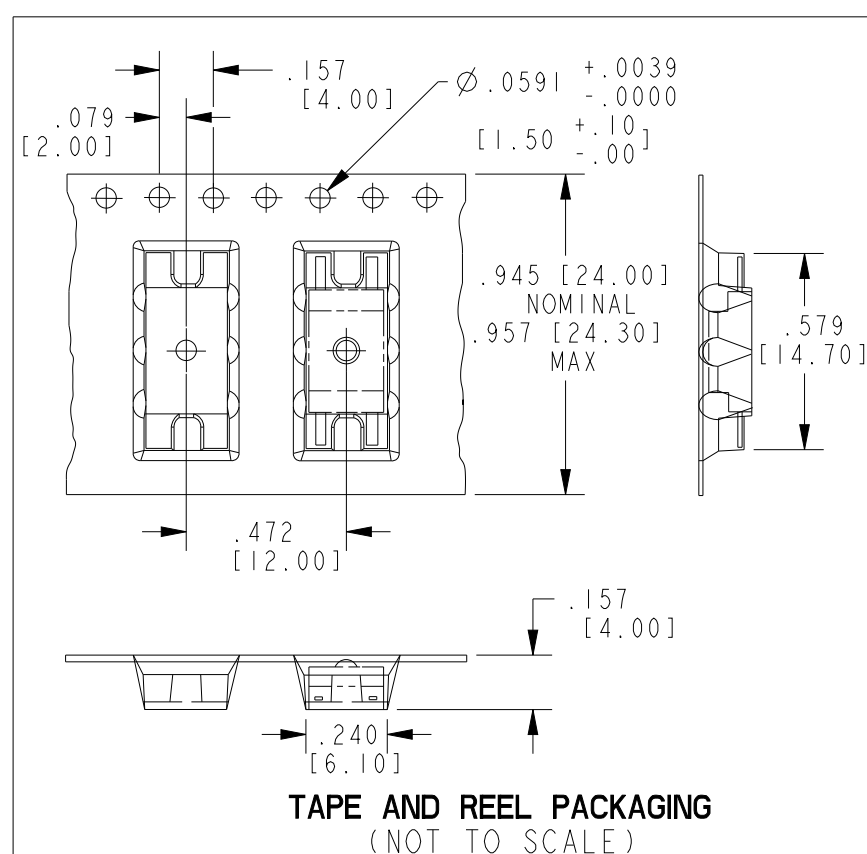
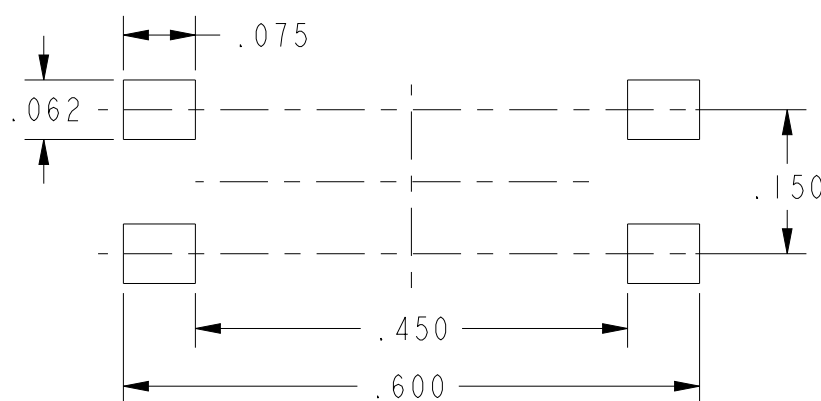


#### NOTES

- 1 - DEVICE IS RATIO-METRIC TO THE SUPPLY VOLTAGE
- 2 - DEVICE CAN OPERATE WITH CURRENT EXCITATION
- 3 - ALL FORCE RELATED SPECIFICATIONS ESTABLISHED BY USING DEAD WEIGHT OR COMPLIANT FORCE
- $\triangle 4$  - SPAN IS THE ALGEBRAIC DIFFERENCE BETWEEN OUTPUT AT MAXIMUM RATED OPERATING FORCE AND OUTPUT AT 0 GRAMS
- $\triangle 5$  - SPAN VERIFIED AT 1500 GRAMS
- $\triangle 6$  - MEASURED AT 1500 GRAMS
- $\triangle 7$  - TEMPERATURE ERROR IS CALCULATED WITH RESPECT TO 25°C
- $\triangle 8$  - LASER BRAND CATALOG LISTING AND DATE CODE ON THIS SURFACE. PACKING STYLE IS NOT LASER BRANDED ON PRODUCT
- $\triangle 9$  - PIN 1 IS DESIGNATED BY THE LASER-MARKED SURFACE
- 10 - MAXIMUM PEAK SMT REFLOW TEMPERATURE OF 260°C [500°F] FOR 10 SECONDS.
- 11 - MANUAL SOLDERING RECOMMENDATION: 5 SECONDS AT 315°C PER LEAD
- $\triangle 12$  - NOMINAL DIMENSION AND TOLERANCE APPLY IN BALL-UP ORIENTATION ONLY
- $\triangle 13$  - PACKING OPTION SHORT TUBE IS 5 UNITS PER TUBE STANDARD TUBE IS 100 UNITS PER TUBE

CATALOG LISTING	PRODUCT CODE	COLOR	LASER BRAND
FSS1500NSB	DXF2004	BLACK	FSI500NS
FSS1500NSR	DXF2005	BLACK	FSI500NS
FSS1500NST	DXF2006	BLACK	FSI500NS

#### SUGGESTED LAND PATTERN FOR LEAD STYLE "S"



#### TUBE PACKAGING (NOT TO SCALE)

DESIGN UNITS: INCH	DRAWN	SAV	27JUL04
TOLERANCES UNLESS NOTED:	CHECK	SAV	27JUL04
NO PLACES X ± .400	THIS DRAWING COVERS A PROPRIETARY ITEM AND IS THE PROPERTY OF HONEYWELL. THIS DRAWING IS NOT TO BE COPIED OR USED WITHOUT THE PERMISSION OF HONEYWELL.		
ONE PLACE X ± .030			
TWO PLACE XX ± .015			
THREE PLACE XXX ± .005			
ANGLES X ± -			
INTERPRET PER ASME Y14.5M-1994 OTHER HONEYWELL ENGINEERING STANDARDS MAY APPLY			

#### THIRD ANGLE PROJECTION



**Honeywell**

SENSOR, FORCE

SIZE	TYPE	CAGE CODE	DRAWING NAME	REV
C	I	-	FS SERIES CHART 1	8
Pro/ENGINEER 3D SCALE 8:1			SHEET 1 OF 1	



## Стандарт Электрон Связь

Мы молодая и активно развивающаяся компания в области поставок электронных компонентов. Мы поставляем электронные компоненты отечественного и импортного производства напрямую от производителей и с крупнейших складов мира.

Благодаря сотрудничеству с мировыми поставщиками мы осуществляем комплексные и плановые поставки широчайшего спектра электронных компонентов.

Собственная эффективная логистика и склад в обеспечивает надежную поставку продукции в точно указанные сроки по всей России.

Мы осуществляем техническую поддержку нашим клиентам и предпродажную проверку качества продукции. На все поставляемые продукты мы предоставляем гарантию .

Осуществляем поставки продукции под контролем ВП МО РФ на предприятия военно-промышленного комплекса России , а также работаем в рамках 275 ФЗ с открытием отдельных счетов в уполномоченном банке. Система менеджмента качества компании соответствует требованиям ГОСТ ISO 9001.

Минимальные сроки поставки, гибкие цены, неограниченный ассортимент и индивидуальный подход к клиентам являются основой для выстраивания долгосрочного и эффективного сотрудничества с предприятиями радиоэлектронной промышленности, предприятиями ВПК и научно-исследовательскими институтами России.

С нами вы становитесь еще успешнее!

### Наши контакты:

**Телефон:** +7 812 627 14 35

**Электронная почта:** [sales@st-electron.ru](mailto:sales@st-electron.ru)

**Адрес:** 198099, Санкт-Петербург,  
Промышленная ул, дом № 19, литера Н,  
помещение 100-Н Офис 331