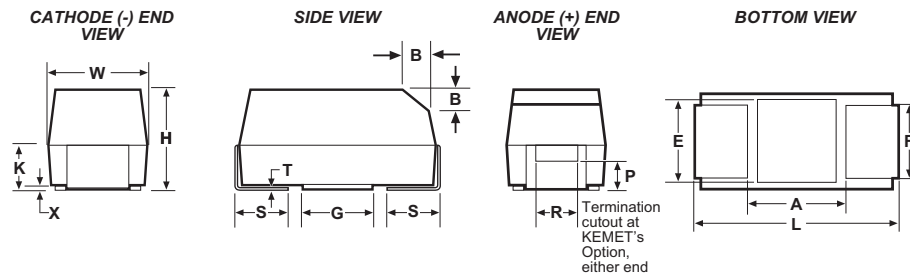


T525 Series - High Temperature Tantalum Surface Mount Capacitor
DSCC Dwg. 04051 Approved

Features	
Polymer Cathode Technology	100% Accelerated Steady State Aging
125°C Maximum Temperature Capability	100% Surge Current Testing
High Frequency Capacitance Retention	Self-Healing Mechanism
Non-Ignition Failure Mode	Volumetrically Efficient
Use up to 90% of Rated Voltage (10% Derating) for part types ≤ 10 Volts	Use up to 80% of Rated Voltage (20% Derating) for part types > 10 Volts
Extremely Stable ESR at 125°C	EIA Standard Case Size
Operating Temperature -55°C to +125°C	Available tested per DSCC Dwg. 04051

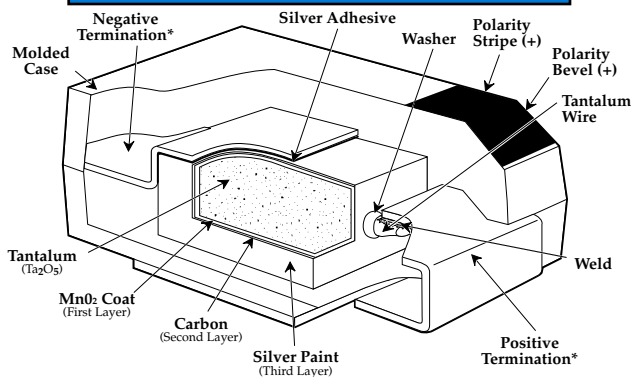
Outline Drawing



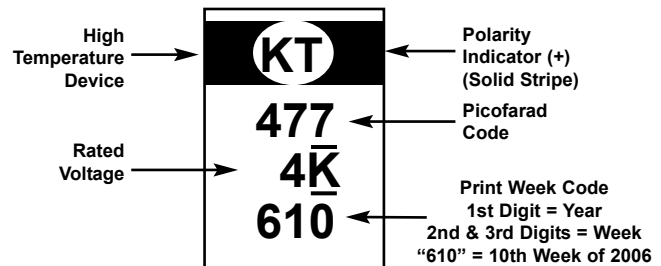
Dimensions – Millimeters

KEMET Size Code	EIA Size Code	L Length	W Width	H Height	K ±0.20 ±(.008)	F ±0.10 ±(.004)	S ±0.30 ±(.012)	B(Ref) ±0.15 ±(.006)	X (Ref)	P (Ref)	R (Ref)	T (Ref)	A (Min)	G (Ref)	E (Ref)
T	3528-12	3.5 ± 0.20 (.138 ± .008)	2.8 ± 0.20 (.110 ± .008)	1.2 max. (.047)	0.3 (.012)	2.2 (.087)	0.8 (.031)	----	0.05 (.002)	----	----	0.13 (.005)	1.1 (.043)	1.8 (.071)	2.2 (.087)
B	3528-21	3.5 ± 0.20 (.138 ± .008)	2.8 ± 0.20 (.110 ± .008)	1.9 ± 0.20 (.075 ± .008)	1.1 (.043)	2.2 (.087)	0.8 (.031)	0.4 (.016)	0.10 ± 0.10 (.004 ± .004)	0.5 (.020)	1.0 (.039)	0.13 (.005)	2.1 (.083)	1.8 (.071)	2.2 (.087)
D	7343-31	7.3 ± 0.30 (.287 ± .012)	4.3 ± 0.30 (.169 ± .012)	2.8 ± 0.30 (.110 ± .012)	1.5 (.059)	2.4 (.094)	1.3 (.051)	0.5 (.020)	0.10 ± 0.10 (.004 ± .004)	0.9 (.035)	1.0 (.039)	0.13 (.005)	3.8 (.150)	3.5 (.138)	3.5 (.138)

Construction



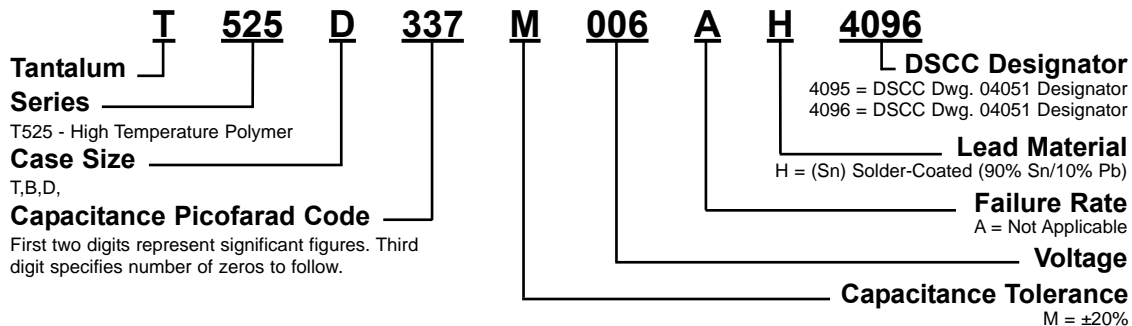
Component Marking



Ratings & Part Number Reference

Capacitance μF	Case Size	KEMET Part Number	DSCC Dwg. No. 04051 Part Number	DC Leakage μA @ 25°C Max	DF% @ 25°C 120 Hz Max	ESR $\text{m}\Omega$ @ 25°C 100 kHz Max	Ripple Current (Arms) 100 kHz Max	
							w/ ΔT = 20°C @ -55°C to 105°C	w/ ΔT = 2°C @ 125°C
2.5 Volt Rating at 105°C (1.7 Volt Rating at 125°C)								
100.0	T	T525T107M2R5AH4095	04051-001	25	8.0	80	0.9	0.3
330.0	D	T525D337M2R5AH4095	04051-002	83	10.0	25	2.4	0.8
470.0	D	T525D477M2R5AH4095	04051-003	118	10.0	25	2.4	0.8
680.0	D	T525D687M2R5AH4095	04051-004	170	10.0	25	2.4	0.8
3 Volt Rating at 105°C (2 Volt Rating at 125°C)								
100.0	B	T525B107M003AH4095	04051-005	30	8.0	80	1.0	0.3
150.0	B	T525B157M003AH4095	04051-006	45	8.0	80	1.0	0.3
330.0	D	T525D337M003AH4095	04051-007	99	10.0	25	2.4	0.8
470.0	D	T525D477M003AH4095	04051-008	141	10.0	25	2.4	0.8
680.0	D	T525D687M003AH4095	04051-009	204	10.0	25	2.4	0.8
4 Volt Rating at 105°C (2.7 Volt Rating at 125°C)								
68.0	T	T525T686M004AH4095	04051-010	27	8.0	80	0.9	0.3
68.0	B	T525B686M004AH4095	04051-011	28	8.0	80	1.0	0.3
100.0	B	T525B107M004AH4095	04051-012	40	8.0	80	1.0	0.3
220.0	D	T525D227M004AH4095	04051-013	88	10.0	25	2.4	0.8
330.0	D	T525D337M004AH4095	04051-014	132	10.0	25	2.4	0.8
470.0	D	T525D477M004AH4096	04051-015	188	10.0	25	2.4	0.8
470.0	D	T525D477M004AH4095	04051-016	188	10.0	40	1.9	0.6
6.3 Volt Rating at 105°C (4.2 Volt Rating at 125°C)								
33.0	B	T525B336M006AH4095	04051-017	21	8.0	80	1.0	0.3
47.0	T	T525T476M006AH4095	04051-018	30	8.0	80	0.9	0.3
47.0	B	T525B476M006AH4095	04051-019	30	8.0	80	1.0	0.3
68.0	B	T525B686M006AH4095	04051-020	43	8.0	80	1.0	0.3
150.0	D	T525D157M006AH4095	04051-021	95	10.0	25	2.4	0.8
220.0	D	T525D227M006AH4095	04051-022	139	10.0	25	2.4	0.8
330.0	D	T525D337M006AH4096	04051-023	208	10.0	25	2.4	0.8
330.0	D	T525D337M006AH4095	04051-024	208	10.0	40	1.9	0.6
10 Volt Rating at 105°C (6.6 Volt Rating at 125°C)								
22.0	B	T525B226M010AH4095	04051-025	22	8.0	80	1.0	0.3
33.0	T	T525T336M010AH4095	04051-026	33	8.0	80	0.9	0.3
33.0	B	T525B336M010AH4095	04051-027	33	8.0	80	1.0	0.3
100.0	D	T525D107M010AH4096	04051-028	100	10.0	25	2.4	0.8
100.0	D	T525D107M010AH4095	04051-029	100	10.0	55	1.7	0.5
150.0	D	T525D157M010AH4096	04051-030	150	10.0	25	2.4	0.8
150.0	D	T525D157M010AH4095	04051-031	150	10.0	55	1.7	0.5
220.0	D	T525D227M010AH4095	04051-032	220	10.0	25	2.4	0.8
16 Volt Rating at 105°C (10.6 Volt Rating at 125°C)								
47.0	D	T525D476M016AH4096	04051-033	76	10.0	35	2.1	0.7
47.0	D	T525D476M016AH4095	04051-034	76	10.0	65	1.5	0.5

Ordering Information





Стандарт Электрон Связь

Мы молодая и активно развивающаяся компания в области поставок электронных компонентов. Мы поставляем электронные компоненты отечественного и импортного производства напрямую от производителей и с крупнейших складов мира.

Благодаря сотрудничеству с мировыми поставщиками мы осуществляем комплексные и плановые поставки широчайшего спектра электронных компонентов.

Собственная эффективная логистика и склад в обеспечивает надежную поставку продукции в точно указанные сроки по всей России.

Мы осуществляем техническую поддержку нашим клиентам и предпродажную проверку качества продукции. На все поставляемые продукты мы предоставляем гарантию .

Осуществляем поставки продукции под контролем ВП МО РФ на предприятия военно-промышленного комплекса России , а также работаем в рамках 275 ФЗ с открытием отдельных счетов в уполномоченном банке. Система менеджмента качества компании соответствует требованиям ГОСТ ISO 9001.

Минимальные сроки поставки, гибкие цены, неограниченный ассортимент и индивидуальный подход к клиентам являются основой для выстраивания долгосрочного и эффективного сотрудничества с предприятиями радиоэлектронной промышленности, предприятиями ВПК и научно-исследовательскими институтами России.

С нами вы становитесь еще успешнее!

Наши контакты:

Телефон: +7 812 627 14 35

Электронная почта: sales@st-electron.ru

Адрес: 198099, Санкт-Петербург,
Промышленная ул, дом № 19, литера Н,
помещение 100-Н Офис 331