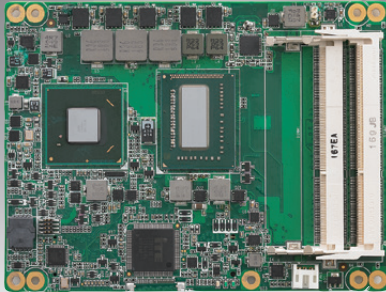


SOM-5892

3rd Gen. Intel® Core™ Processor COM Express® Basic Module



Features

- Embedded Intel® Core™ i7/i5/i3/Celeron® processor + QM77
- Supports Dual Channel DDR3-1600, DDR3L-1333 SODIMM sockets up to 16 GB
- Supports PCIe x16, 7 PCIe x1, 2 SATAIII, 2 SATAII, 8 USB 2.0, 4 USB 3.0, GbE
- Supports 3 independent displays: VGA, LVDS, DVI, HDMI, DisplayPort
- Supports iManager, SUSIAccess and Embedded Software APIs

Software APIs:



Watchdog



PC



SMBus



H/W Monitor



GPIO



Brightness Control

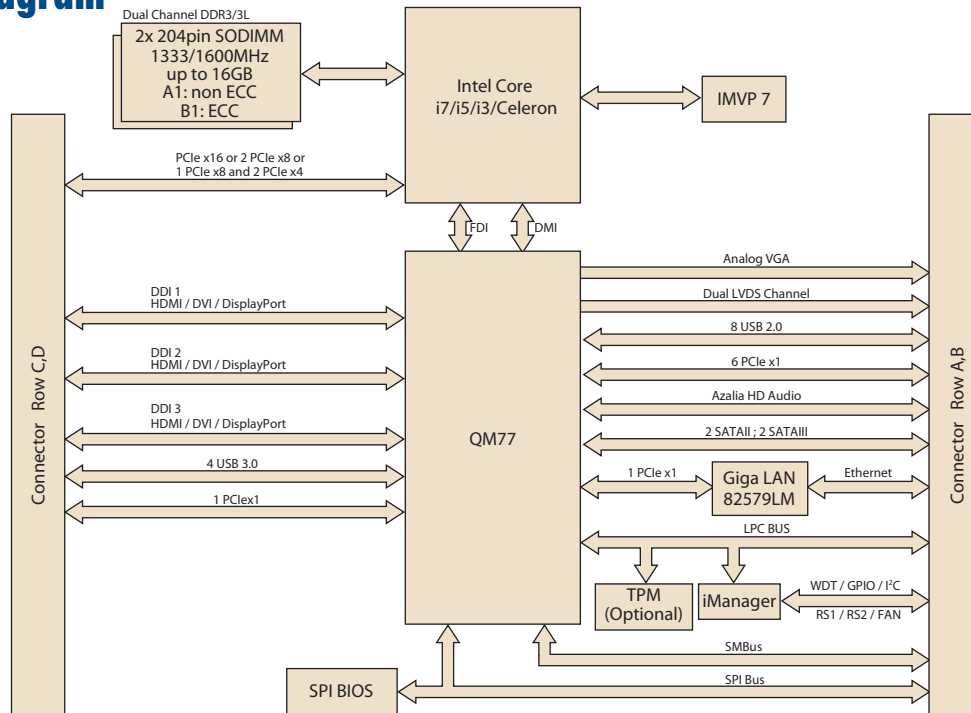


iManager susiAccess CE FCC

Specifications

| | | | |
|--------------------|--|--|------------------------|
| Form Factor | COM Express 2.0 Basic Module, Type 6 Pin-out | | |
| Processor System | CPU | Intel Core i7-3615QE Processor (4C, 6M Cache, 2.3 GHz) Intel Core i7-3612QE Processor (4C, 6M Cache, 2.1 GHz) Intel Core i7-3555LE Processor (2C, 4M Cache, 2.5 GHz) Intel Core i7-3517UE Processor (2C, 4M Cache, 1.7 GHz) Intel Core i5-3610ME Processor (2C, 3M Cache, 2.7 GHz) Intel Core i3-3120ME Processor (2C, 3M Cache, 2.4 GHz) Intel Core i3-3217UE Processor (2C, 3M Cache, 1.6 GHz) Intel Celeron 1020E Processor (2C, 2M Cache, 2.2 GHz) Intel Celeron 1047UE Processor (2C, 2M Cache, 1.4 GHz) Intel Celeron 927UE Processor (1C, 1M Cache, 1.5 GHz) | |
| | System Chipset | Intel QM77 | |
| | BIOS | AMI EFI 64Mb | |
| Memory | Memory Technology | DDR3 1333/1600 MHz, DDR3L 1333 MHz | |
| | ECC Support | A1 Series: not supported, B1 Series: supported | |
| | Max Capacity | 16 GB | |
| | Socket | 2 x 204-pin SODIMM sockets | |
| Display | Graphics | Intel Gfx Engine | |
| | LCD | Single and dual channel 18/24-bit LVDS | |
| | VGA | 2048 x 1536 | |
| | DDI | 3 ports support HDMI, DVI, DisplayPort | |
| Ethernet | Multi-Displays | 3 independent displays: VGA, LVDS, DVI, HDMI, DisplayPort | |
| | Chipset | 82579LM | |
| WatchDog Timer | Speed | 10/100/1000 Mbps | |
| | | 65536 level, 0 ~ 65535 sec | |
| Expansion | | PEG x16, 7 PCIe x1 | |
| | I/O | SATA | 2 SATAIII 2 SATAII |
| | | USB | 8 USB 2.0 4 USB 3.0 |
| | | Audio | HD Audio |
| | | GPIO | 8-bit |
| | | COM | 2 Ports |
| | | TPM | Optional |
| Power | | Power Type | ATX, AT |
| | Power Supply Voltage | ATX (12 V, 5 Vsb) AT (12 V) | |
| | Power Consumption (Max.) | i7-3615QE w/ DDR3 16 GB: 41.8 W @ 12 V | |
| | Power Consumption (Idle) | i7-3616QE w/ DDR3 16 GB: 5.4 W @ 12 V | |
| Environment | Operating Temperature | 0 ~ 60° C (32 ~ 140° F) | |
| Operating Humidity | Humidity | Operating: 40° C @ 95% relative humidity, non-condensing Storage: 60° C @ 95% relative humidity, non-condensing | |
| Mechanical | Dimensions | 125 x 95 mm (4.92" x 3.74") | |

Block Diagram



Ordering Information

| Part No. | CPU | CPU TDP | LLC | PCH | DDR3 SODIMM | LVDS | VGA | DDI | Giga LAN | HDA | PEG x16 | PCIe x1 | USB 2.0 | USB 3.0 | SATA | LPC | Power | Thermal Solution | Operating Temp. |
|------------------|-------------------------|---------|------|------|-------------|-----------|-----|-----|----------|-----|---------|---------|---------|---------|--------|-----|--------|------------------|-----------------|
| SOM-5892FG-U3A1E | Core™ i7-3615QE 2.3 GHz | 45W | 6 MB | QM77 | non-ECC | 18/24-bit | Yes | 3 | 1 | Yes | 1 | 7 | 8 | 4 | 4 SATA | Yes | AT/ATX | Active | 0 ~ 60° C |
| SOM-5892FG-U1A1E | Core™ i7-3612QE 2.1 GHz | 35W | 6 MB | QM77 | non-ECC | 18/24-bit | Yes | 3 | 1 | Yes | 1 | 7 | 8 | 4 | 4 SATA | Yes | AT/ATX | Active | 0 ~ 60° C |
| SOM-5892FG-U5A1E | Core™ i7-3555LE 2.5 GHz | 25W | 4 MB | QM77 | non-ECC | 18/24-bit | Yes | 3 | 1 | Yes | 1 | 7 | 8 | 4 | 4 SATA | Yes | AT/ATX | Active | 0 ~ 60° C |
| SOM-5892FG-S7A1E | Core™ i7-3517UE 1.7 GHz | 17W | 4 MB | QM77 | non-ECC | 18/24-bit | Yes | 3 | 1 | Yes | 1 | 7 | 8 | 4 | 4 SATA | Yes | AT/ATX | Active | 0 ~ 60° C |
| SOM-5892FG-U7A1E | Core™ i5-3610ME 2.7 GHz | 35W | 3 MB | QM77 | non-ECC | 18/24-bit | Yes | 3 | 1 | Yes | 1 | 7 | 8 | 4 | 4 SATA | Yes | AT/ATX | Active | 0 ~ 60° C |
| SOM-5892FG-U4A1E | Core™ i3-3120ME 2.4 GHz | 35W | 3 MB | QM77 | non-ECC | 18/24-bit | Yes | 3 | 1 | Yes | 1 | 7 | 8 | 4 | 4 SATA | Yes | AT/ATX | Active | 0 ~ 60° C |
| SOM-5892FG-S6A1E | Core™ i3-3217UE 1.6 GHz | 17W | 3 MB | QM77 | non-ECC | 18/24-bit | Yes | 3 | 1 | Yes | 1 | 7 | 8 | 4 | 4 SATA | Yes | AT/ATX | Active | 0 ~ 60° C |
| SOM-5892FG-U2A1E | Celeron® 1020E 2.2 GHz | 35W | 2 MB | QM77 | non-ECC | 18/24-bit | Yes | 3 | 1 | Yes | 1 | 7 | 8 | 4 | 4 SATA | Yes | AT/ATX | Active | 0 ~ 60° C |
| SOM-5892FG-S4A1E | Celeron® 1047UE 1.4 GHz | 17W | 2 MB | QM77 | non-ECC | 18/24-bit | Yes | 3 | 1 | Yes | 1 | 7 | 8 | 4 | 4 SATA | Yes | AT/ATX | Active | 0 ~ 60° C |
| SOM-5892FG-S5A1E | Celeron® 927UE 1.5 GHz | 17W | 1 MB | QM77 | non-ECC | 18/24-bit | Yes | 3 | 1 | Yes | 1 | 7 | 8 | 4 | 4 SATA | Yes | AT/ATX | Active | 0 ~ 60° C |
| SOM-5892Z-U5A1E | Core™ i7-3555LE 2.5 GHz | 25W | 4 MB | QM77 | non-ECC | 18/24-bit | Yes | 3 | 1 | Yes | 1 | 7 | 8 | 4 | 4 SATA | Yes | AT/ATX | Active | -20 ~ 80° C |
| SOM-5892Z-U5A1E | Core™ i7-3555LE 2.5 GHz | 25W | 4 MB | QM77 | non-ECC | 18/24-bit | Yes | 3 | 1 | Yes | 1 | 7 | 8 | 4 | 4 SATA | Yes | AT/ATX | Active | -40 ~ 85° C |
| SOM-5892Z-S7A1E | Core™ i7-3517UE 1.7 GHz | 17W | 4 MB | QM77 | non-ECC | 18/24-bit | Yes | 3 | 1 | Yes | 1 | 7 | 8 | 4 | 4 SATA | Yes | AT/ATX | Active | -20 ~ 80° C |
| SOM-5892Z-S7A1E | Core™ i7-3517UE 1.7 GHz | 17W | 4 MB | QM77 | non-ECC | 18/24-bit | Yes | 3 | 1 | Yes | 1 | 7 | 8 | 4 | 4 SATA | Yes | AT/ATX | Active | -40 ~ 85° C |
| SOM-5892Z-S6A1E | Core™ i3-3217UE 1.6 GHz | 17W | 3 MB | QM77 | non-ECC | 18/24-bit | Yes | 3 | 1 | Yes | 1 | 7 | 8 | 4 | 4 SATA | Yes | AT/ATX | Active | -20 ~ 80° C |
| SOM-5892Z-S6A1E | Core™ i3-3217UE 1.6 GHz | 17W | 3 MB | QM77 | non-ECC | 18/24-bit | Yes | 3 | 1 | Yes | 1 | 7 | 8 | 4 | 4 SATA | Yes | AT/ATX | Active | -40 ~ 85° C |
| SOM-5892Z-S4A1E | Celeron® 1047UE 1.4 GHz | 17W | 2 MB | QM77 | non-ECC | 18/24-bit | Yes | 3 | 1 | Yes | 1 | 7 | 8 | 4 | 4 SATA | Yes | AT/ATX | Active | -20 ~ 80° C |
| SOM-5892Z-S4A1E | Celeron® 1047UE 1.4 GHz | 17W | 2 MB | QM77 | non-ECC | 18/24-bit | Yes | 3 | 1 | Yes | 1 | 7 | 8 | 4 | 4 SATA | Yes | AT/ATX | Active | -40 ~ 85° C |
| SOM-5892FG-U3B1E | Core™ i7-3615QE 2.3 GHz | 45W | 6 MB | QM77 | ECC | 18/24-bit | Yes | 3 | 1 | Yes | 1 | 7 | 8 | 4 | 4 SATA | Yes | AT/ATX | Active | 0 ~ 60° C |
| SOM-5892FG-U7B1E | Core™ i5-3610ME 2.7 GHz | 35W | 3 MB | QM77 | ECC | 18/24-bit | Yes | 3 | 1 | Yes | 1 | 7 | 8 | 4 | 4 SATA | Yes | AT/ATX | Active | 0 ~ 60° C |
| SOM-5892FG-S6B1E | Core™ i3-3217UE 1.6 GHz | 17W | 3 MB | QM77 | ECC | 18/24-bit | Yes | 3 | 1 | Yes | 1 | 7 | 8 | 4 | 4 SATA | Yes | AT/ATX | Active | 0 ~ 60° C |

Note: Passive = fanless; Active = with fan

Development Board

| Part No. | Description |
|------------------|--|
| SOM-DB5800-00A2E | COM Express® Development Board A2 Type 6 Pin-out |

Optional Accessories

| Part No. | Description |
|----------------|--|
| 1960048820N001 | Semi-Cooler 125x95x33.5mm with 12V Fan |

Packing List

| Part No. | Description | Quantity |
|----------------|---------------------|----------|
| - | SOM-5892 CPU Module | 1 |
| 1960052353N011 | Heatspreader | 1 |



Стандарт Электрон Связь

Мы молодая и активно развивающаяся компания в области поставок электронных компонентов. Мы поставляем электронные компоненты отечественного и импортного производства напрямую от производителей и с крупнейших складов мира.

Благодаря сотрудничеству с мировыми поставщиками мы осуществляем комплексные и плановые поставки широчайшего спектра электронных компонентов.

Собственная эффективная логистика и склад в обеспечивает надежную поставку продукции в точно указанные сроки по всей России.

Мы осуществляем техническую поддержку нашим клиентам и предпродажную проверку качества продукции. На все поставляемые продукты мы предоставляем гарантию .

Осуществляем поставки продукции под контролем ВП МО РФ на предприятия военно-промышленного комплекса России , а также работаем в рамках 275 ФЗ с открытием отдельных счетов в уполномоченном банке. Система менеджмента качества компании соответствует требованиям ГОСТ ISO 9001.

Минимальные сроки поставки, гибкие цены, неограниченный ассортимент и индивидуальный подход к клиентам являются основой для выстраивания долгосрочного и эффективного сотрудничества с предприятиями радиоэлектронной промышленности, предприятиями ВПК и научно-исследовательскими институтами России.

С нами вы становитесь еще успешнее!

Наши контакты:

Телефон: +7 812 627 14 35

Электронная почта: sales@st-electron.ru

Адрес: 198099, Санкт-Петербург,
Промышленная ул, дом № 19, литера Н,
помещение 100-Н Офис 331