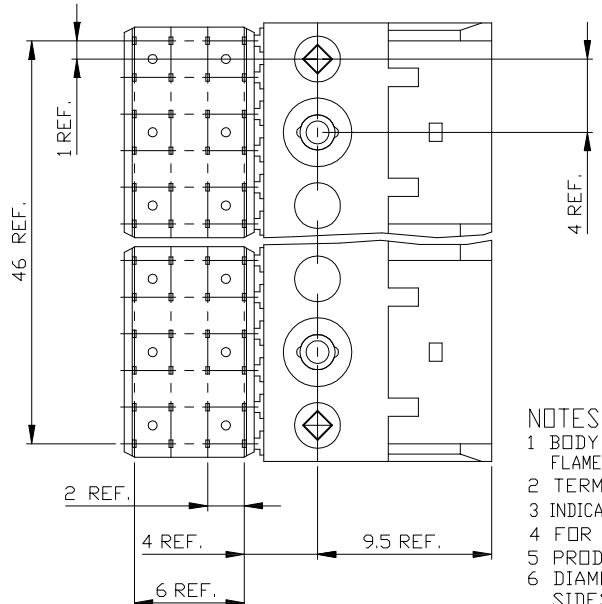
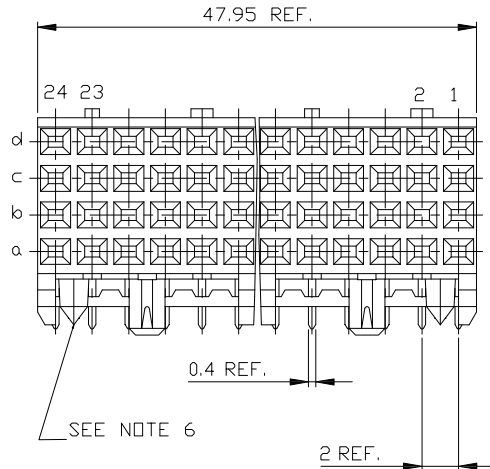
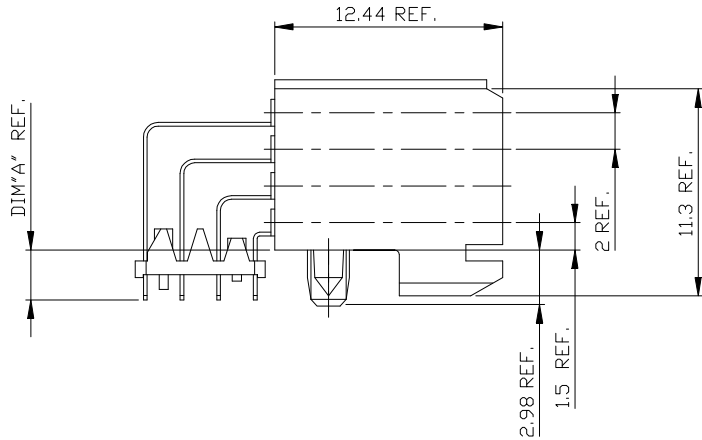
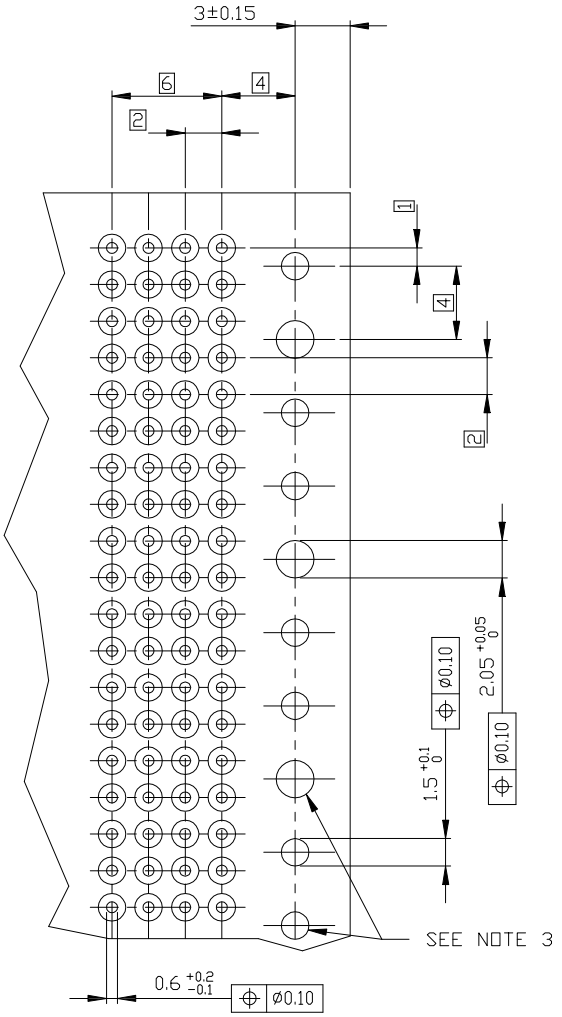
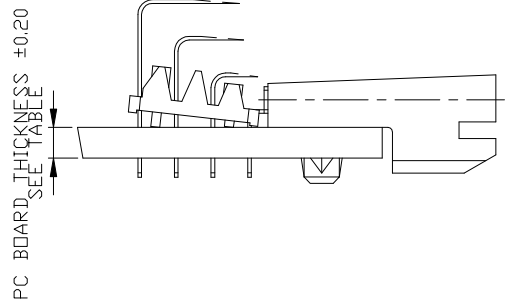


PC BOARD VERSIONS		
PRODUCTNR:	PCB THICKNESS	DIM"A"
89037-X01/X01LF	1.6	2.90
89037-X11/X11LF	2.4	3.53



PRODUCT AFTER PC BOARD APPLICATION.



RECOMMENDED HOLE PATTERN, COMPONENT SIDE.

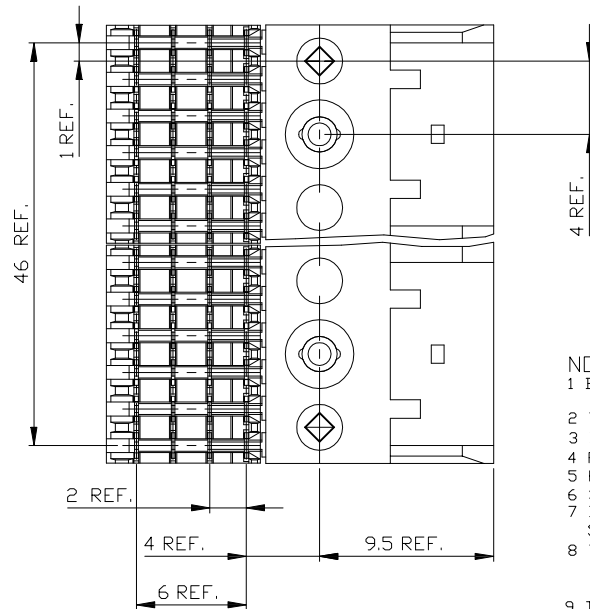
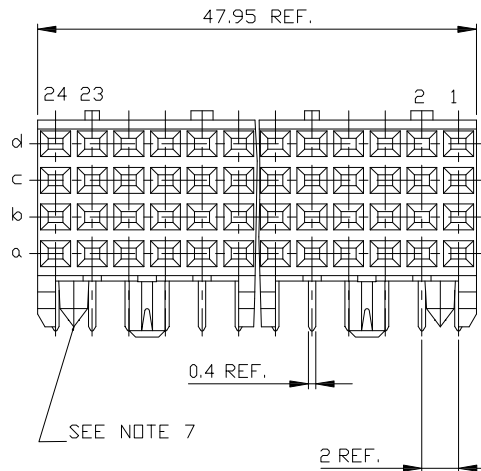
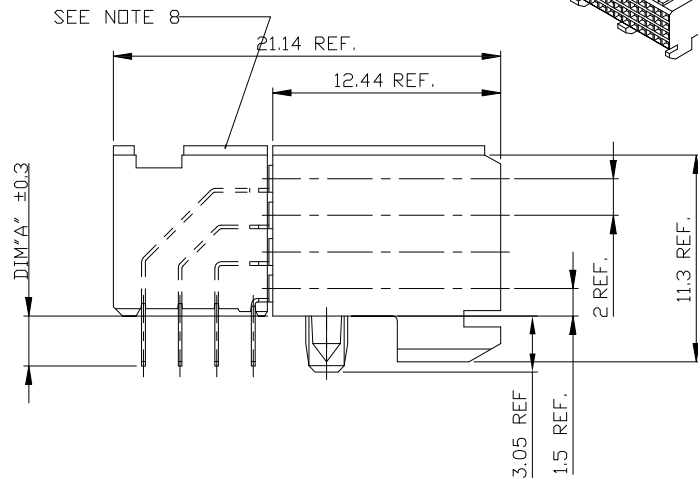
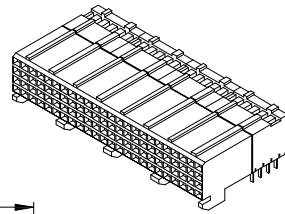
- NOTES:
- 1 BODY MAT'L: LIQUID CRYSTAL POLYMER 30% GLASS FLAME RETARDANT ACC. UL 94-V0
 - 2 TERMINAL MATERIAL: PHOSPHOR BRONZE.
 - 3 INDICATED HOLES ARE UNPLATED.
 - 4 FOR PLATING SPEC, REFER TO DRAWING 10097866.
 - 5 PRODUCT MARKING: PARTNUMBER & BATCH ID.
 - 6 DIAMOND LOCATION PEG ARE ONLY EXISTED ON THE BOTH SIDES OF PRODUCT.
 - 7 THIS PRODUCT MEETS EUROPEAN UNION DIRECTIVES AND OTHER COUNTRY REGULATIONS AS DESCRIBED IN GS-22-008.
 - 8 THE HOUSING WILL WITHSTAND EXPOSURE TO 260DEGREE PEAK TEMPERATURE FOR 10 SECONDS IN A WAVE SOLDER APPLICATION.

PLATING CONTACT AREA:	
DASH NR:	PERFORMANCE LEVEL
-1YY/1YYLF	TELCORDIA CO
-2YY/2YYLF	CUSTOMER SPECIAL
-3YY/3YYLF	CUSTOMER SPECIAL

mat'l. code		tolerances unless otherwise specified		CUSTOMER CDPY	www.fciconnection.com
ltr	ecndr	date	linear	projection	
J	DG04-004	Clu	0412/21	0.XX±0.13	RA FEMALE SIGNAL
K	DG06-0478	Cenh	11/23/06	0.XXX±0.051	48 mm PRESS PEG
L	DG07-071	Cenh	05/25/07	0*±2*	product family METRAL(tn)
M	DG08-071	TIER	8/26/08	dir	code
N	DG09-0068	Cenh	03/03/09	engr	213
P	DG09-0376	Cenh	26/11/09	chr	sheet
		app		J.vintjes	1 of 3
sheet	revision	P	P	scale	
index	sheet	1	2	5:1	

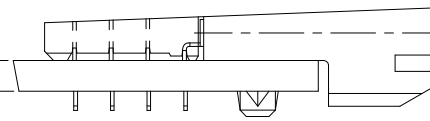
All rights strictly reserved. Reproduction or issue do third parties in any form without written authority from the proprietor. Property of F.C.I. S.A. © F.C.I. S.A.

PC BOARD VERSIONS		
PRODUCTNR:	PCB THICKNESS	DIM"A"
89037-X02/X02LF	1.6	2.90
89037-X12/X12LF	2.4	3.53

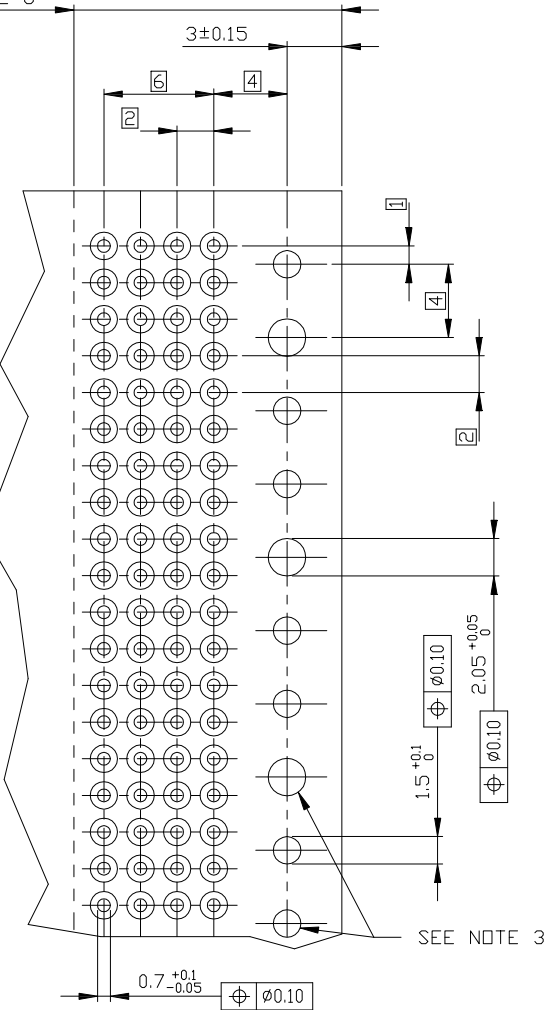


PC BOARD THICKNESS ±0.20
SEE TABLE

PRODUCT AFTER PC BOARD APPLICATION.



14.64 REF. SEE NOTE 6



RECOMMENDED HOLE PATTERN,
COMPONENT SIDE.

NOTES:

- 1 BODY MAT'L: LIQUID CRYSTAL POLYMER 30% GLASS
FLAME RETARDANT ACC. UL 94-V0
- 2 TERMINAL MATERIAL: PHOSPHOR BRONZE.
- 3 INDICATED HOLES ARE UNPLATED.
- 4 FOR PLATING SPEC, REFER TO DRAWING 10097866.
- 5 PRODUCT MARKING: PARTNUMBER & BATCH ID.
- 6 SET BACK FOR PRESS BLOCK.
- 7 DIAMOND LOCATION PEG ARE ONLY EXISTED ON THE BOTH
SIDES OF PRODUCT.
- 8 TOP SURFACE OF PRESS BLOCK MAY EXTEND UP TO
0.4MM HIGHER THAN HOUSING. THIS MAY AFFECT THE
TAIL LENGTH BEFORE APPLICATION TO A BOARD
- 9 THIS PRODUCT MEETS EUROPEAN UNION DIRECTIVES AND OTHER
COUNTRY REGULATIONS AS DESCRIBED INGS-22-008.
- 10 THE HOUSING WILL WITHSTAND EXPOSURE TO 260DEGREE PEAK
TEMPERATURE FOR 10 SECONDS IN A WAVE SOLDER
APPLICATION.

PLATING CONTACT AREA:

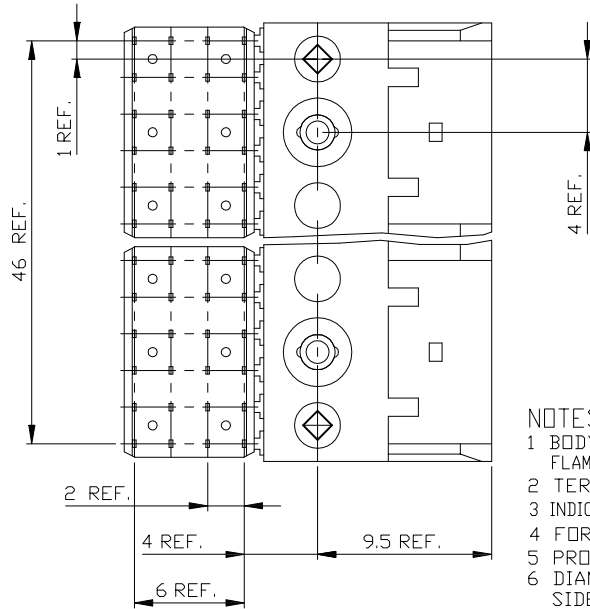
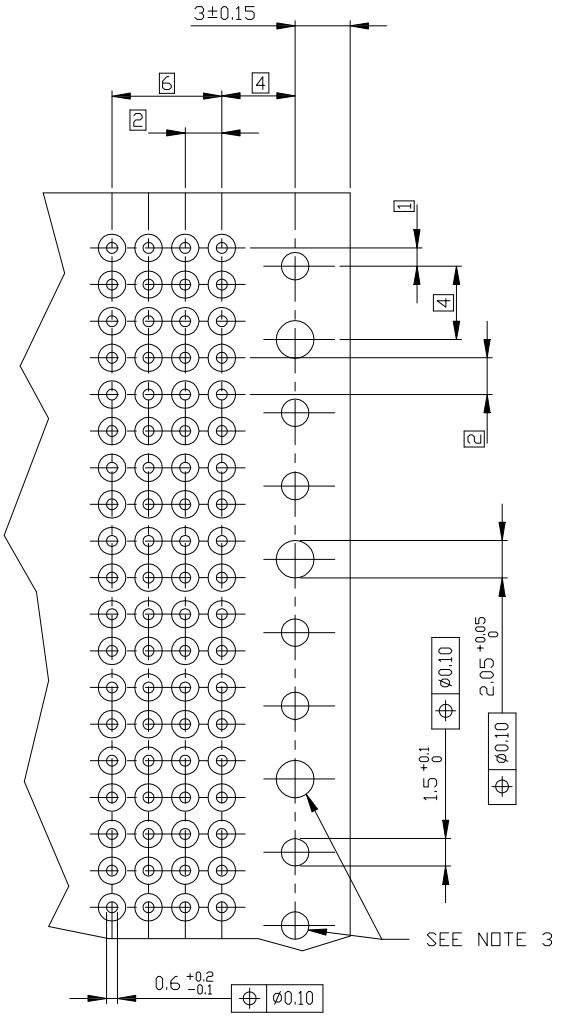
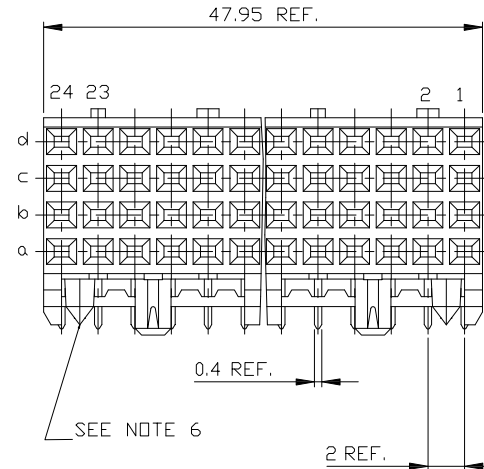
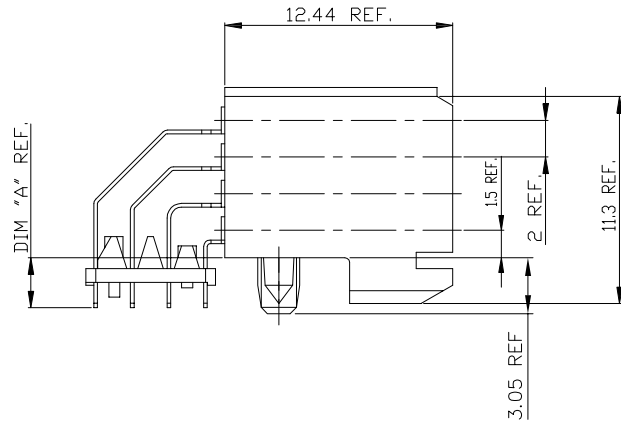
DASH NR:	PERFORMANCE LEVEL
-1YY/1YYLF	TELCORDIA CO
-2YY/2YYLF	CUSTOMER SPECIAL
-3YY/3YYLF	CUSTOMER SPECIAL

mat'l code		tolerances unless otherwise specified		CUSTOMER CDPY		FCI	
l	t	linear	0.XX±0.3	projection	title RA FEMALE SIGNAL		
p			0.XXX±0.13	⊕	code 213		
		angles	0.XXX±0.051	⊕	product family METRAL(tm)		
		dir	0°±2°	mm	size dwg no 89037		
		engr		scale	sheet 2 of 2		
		chr		5:1			
		app					
sheet index	revision						

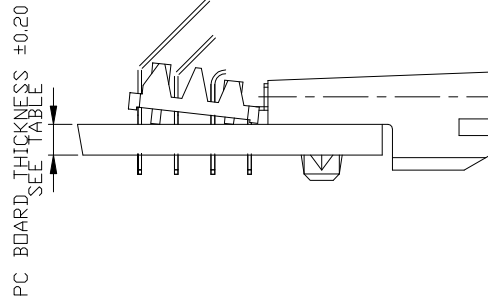
All rights strictly reserved. Reproduction or use in any form without written authority from the proprietor. Property of F.C.I. bv. © F.C.I. bv.



PC BOARD VERSIONS		
PRODUCTNR:	PCB THICKNESS	DIM"A"
89037-X03/X03LF	1.6	2.90
89037-X13/X13LF	2.4	3.53



PRODUCT AFTER PC BOARD APPLICATION.



NOTES:

- 1 BODY MAT'L: LIQUID CRYSTAL POLYMER 30% GLASS
FLAME RETARDANT ACC. UL 94-V0
- 2 TERMINAL MATERIAL: PHOSPHOR BRONZE.
- 3 INDICATED HOLES ARE UNPLATED.
- 4 FOR PLATING SPEC, REFER TO DRAWING 10097866.
- 5 PRODUCT MARKING: PARTNUMBER & BATCH ID.
- 6 DIAMOND LOCATION PEG ARE ONLY EXISTED ON THE BOTH SIDES OF PRODUCT.
- 7 THIS PRODUCT MEETS EUROPEAN UNION DIRECTIVES AND OTHER COUNTRY REGULATIONS AS DESCRIBED IN GS-22-008.
- 8 THE HOUSING WILL WITHSTAND EXPOSURE TO 260DEGREE PEAK TEMPERATURE FOR 10 SECONDS IN A WAVE SOLDER APPLICATION.

PLATING CONTACT AREA:

DASH NR:	PERFORMANCE LEVEL
-1YY/1YYLF	TELCORDIA CO
-2YY/2YYLF	CUSTOMER SPECIAL
-3YY/3YYLF	CUSTOMER SPECIAL

mat'l. code		tolerances unless otherwise specified		CUSTOMER CDPY	www.fciconnection.com	
ltr	ecn	ndr	date	linear	$0.X\pm0.3$ $0.XX\pm0.13$ $0.XXX\pm0.051$	projection
P				angles	0°±*	
dr	Heaven Cen	11/23/06		mm	product family METRAL(tn)	code 213
engr	Collins Lu	11/23/06		scale	size/dwg no	sheet 3 of-
chr	Beer Fu	11/23/06		5:1	89037	
app	Joseph Hsia	11/23/06				
sheet index	revision	sheet				

All rights strictly reserved. Reproduction or issue in any form without written authority from the proprietor. Property of F.C.I. Inc. © F.C.I. Inc.



Стандарт Электрон Связь

Мы молодая и активно развивающаяся компания в области поставок электронных компонентов. Мы поставляем электронные компоненты отечественного и импортного производства напрямую от производителей и с крупнейших складов мира.

Благодаря сотрудничеству с мировыми поставщиками мы осуществляем комплексные и плановые поставки широчайшего спектра электронных компонентов.

Собственная эффективная логистика и склад в обеспечивает надежную поставку продукции в точно указанные сроки по всей России.

Мы осуществляем техническую поддержку нашим клиентам и предпродажную проверку качества продукции. На все поставляемые продукты мы предоставляем гарантию .

Осуществляем поставки продукции под контролем ВП МО РФ на предприятия военно-промышленного комплекса России , а также работаем в рамках 275 ФЗ с открытием отдельных счетов в уполномоченном банке. Система менеджмента качества компании соответствует требованиям ГОСТ ISO 9001.

Минимальные сроки поставки, гибкие цены, неограниченный ассортимент и индивидуальный подход к клиентам являются основой для выстраивания долгосрочного и эффективного сотрудничества с предприятиями радиоэлектронной промышленности, предприятиями ВПК и научно-исследовательскими институтами России.

С нами вы становитесь еще успешнее!

Наши контакты:

Телефон: +7 812 627 14 35

Электронная почта: sales@st-electron.ru

Адрес: 198099, Санкт-Петербург,
Промышленная ул, дом № 19, литера Н,
помещение 100-Н Офис 331