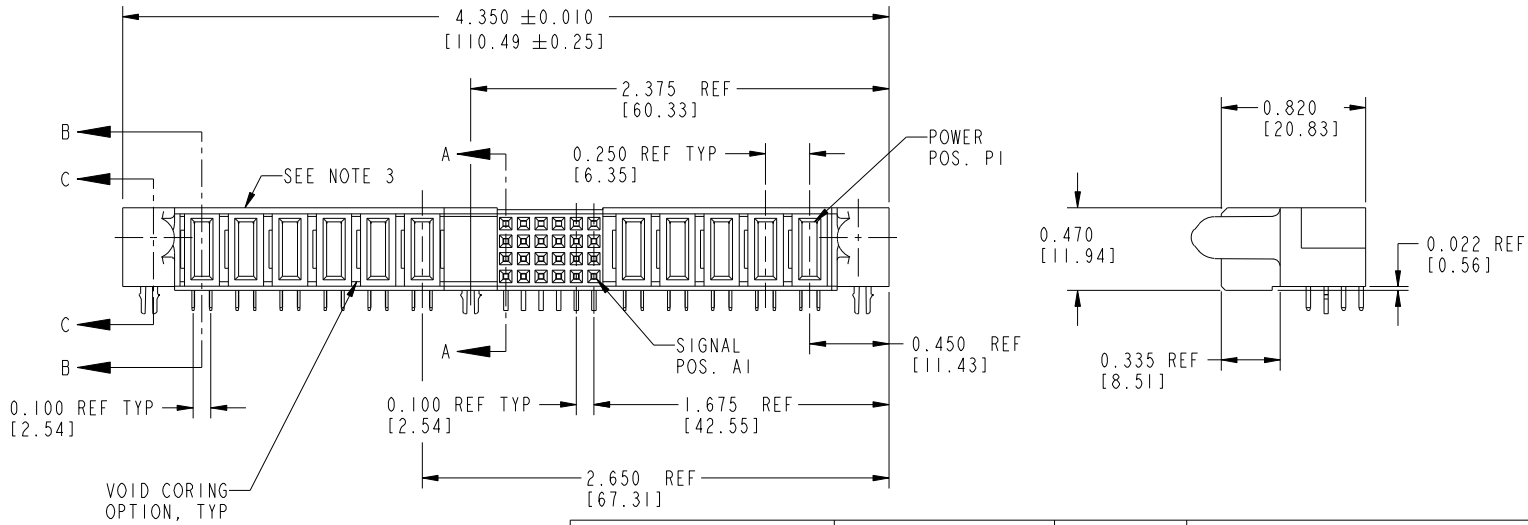
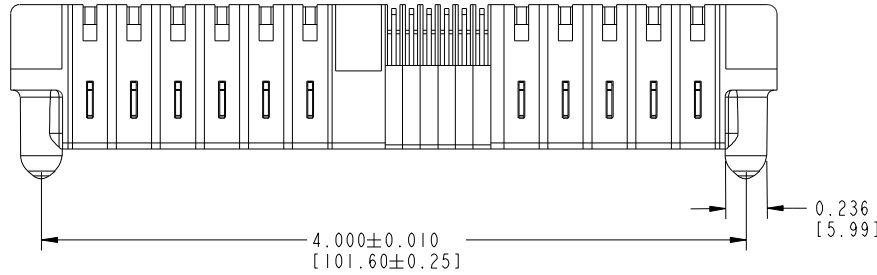


Tous droits strictement réservés. Reproduction ou communication à des tiers interdite sous quelque forme que ce soit sans autorisation écrite du propriétaire. Propriété de c FCI. Droits de reproduction FCI.



All rights strictly reserved. Reproduction or issue to third parties in any form whatever is not permitted without written authority from the proprietor. Property of FCI. Copyright FCI.

PRODUCT NUMBER
SEE SHEET 3



| mat'l code | | | | NOTE 1 | | tolerances unless otherwise specified | | CUSTOMER | |
|-------------|-----------|----------------|----------|--------|-----------------------|---------------------------------------|--|--------------|--------------|
| ltr | ecn no. | dr | date | linear | .XX±.01/.XX±.3 | projection | COPY | | |
| N | DG05-0242 | SJ | 07/25/05 | | .XXX±.005/.XX±.13 | INCH/MM | www.fciconnect.com | | |
| P | DG05-0313 | SJ | 09/05/05 | angles | .XXXX±.0020/.XXX±.051 | scale | title 5P + 24S + 1M + 6P R/A SOLDER RECEPT. | | |
| R | DG05-0338 | SW | 09/19/05 | | 0° ± 2° | 1:1 | product family PwrBlade | | code 213 |
| S | DG05-0550 | GuoJM | 12/16/05 | chr | D. WOLFORD 01/21/99 | | size A | dwg no 51625 | sheet 1 of 4 |
| T | DG08-0239 | JC | 09/12/08 | appr | J. BROWN 01/21/99 | | | | |
| sheet index | | revision sheet | T T T T | | | | | | |
| | | | 1 2 3 4 | | | | | | |

cage code 22526

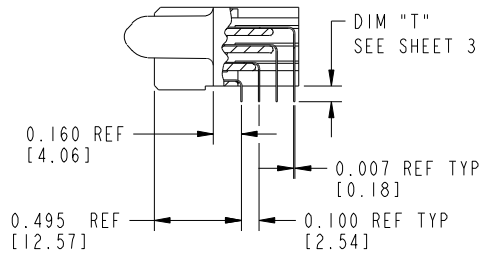
Pro/E

Tous droits strictement reserves. Reproduction ou communication a des tiers interdite sous quelque forme que ce soit sans autorisation écrite du propriétaire. Propriete de c FCI. Droits de reproduction FCI.

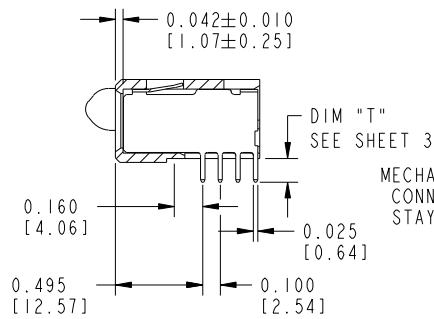


All rights strictly reserved. Reproduction or issue to third parties in any form whatever is not permitted without written authority from the proprietor. Property of FCI. Copyright FCI.

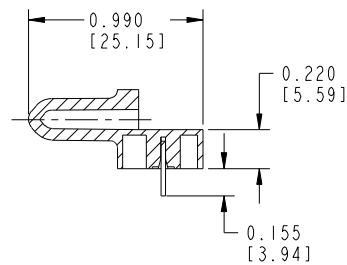
PRODUCT NUMBER
SEE SHEET 3



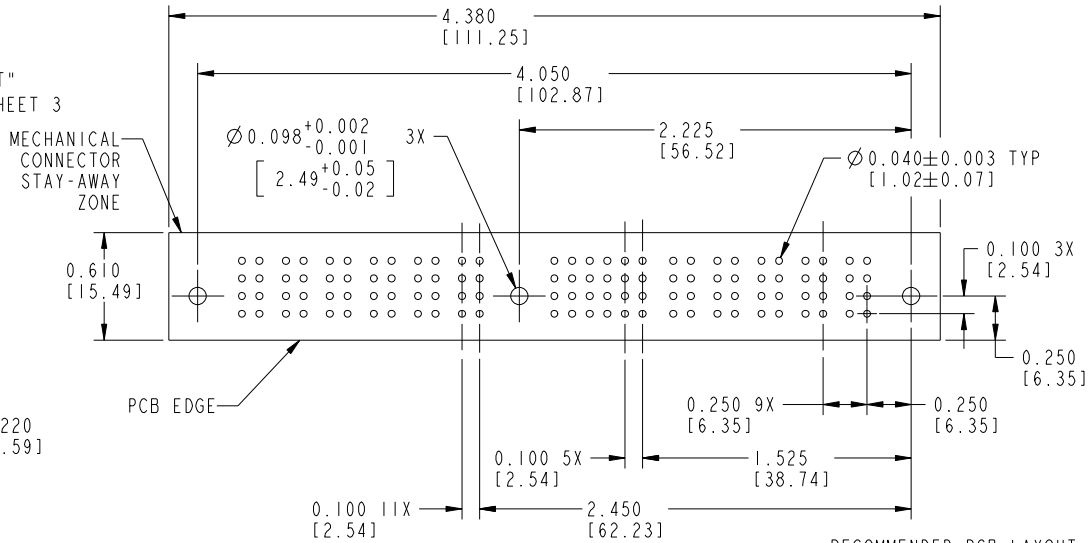
SECTION A-A



SECTION B-B



SECTION C-C



RECOMMENDED PCB LAYOUT

| | | | | | | | | | |
|-------------|----------------|--------|------|---------------------------------------|----------------------|-------------|--|------------------------|--|
| mat'l code | | NOTE 1 | | tolerances unless otherwise specified | | CUSTOMER | | www.fciconnect.com | |
| ltr | ecn no. | dr | date | linear | .XX±.01/.X±.3 | COPY | | title | |
| T | | | | angles | .XXX±.005/.XX±.13 | projection | | 5P + 24S + 1M + 6P | |
| | | | | dr | .XXX±.0020/.XXX±.051 | INCH/MM | | R/A SOLDER RECEPT. | |
| | | | | enr | 0° ± 2° | scale | | product family | |
| | | | | chr | D. WOLFORD 01/21/99 | 1:1 | | PwrBlade | |
| | | | | appd | J. BROWN 01/21/99 | A | | code | |
| | | | | | J. BROWN 01/21/99 | size | | 213 | |
| sheet index | revision sheet | | | | | dwg no | | sheet | |
| | | | | | | 51625 | | 2 | |

cage code 22526

Pro/E

Tous droits strictement reserves. Reproduction ou communication a des tiers interdite sous quelque forme que ce soit sans autorisation écrite du propriétaire. Propriete de c FCI. Droits de reproduction FCI.



All rights strictly reserved. Reproduction or issue to third parties in any form whatever is not permitted without written authority from the proprietor. Property of FCI. Copyright FCI.

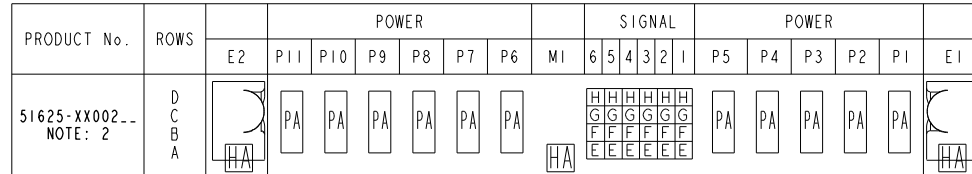
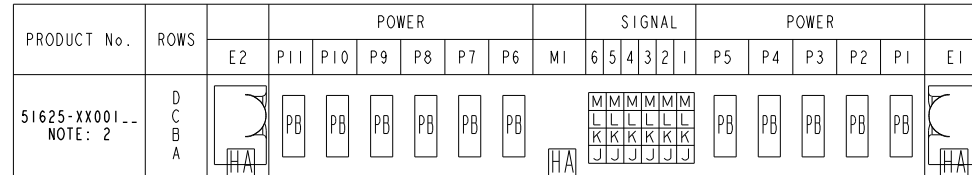
PRODUCT NUMBER
SEE TABLE

1 | 2

3 |

4

| CODE | DIM "T" | | DIM "T" | | CONTACT TYPE |
|------|---------------|---------------|---------------|--------|--------------|
| | +0.005 [0.12] | -0.010 [0.25] | ±0.010 [0.25] | | |
| E | - | - | 0.135 | [3.43] | SIGNAL |
| F | - | - | 0.135 | [3.43] | SIGNAL |
| G | - | - | 0.135 | [3.43] | SIGNAL |
| H | - | - | 0.135 | [3.43] | SIGNAL |
| J | 0.090 | [2.29] | - | - | SIGNAL |
| K | 0.090 | [2.29] | - | - | SIGNAL |
| L | 0.090 | [2.29] | - | - | SIGNAL |
| M | 0.090 | [2.29] | - | - | SIGNAL |
| PA | - | - | 0.135 | [3.43] | POWER |
| PB | 0.090 | [2.29] | - | - | POWER |
| HA | N/A | [N/A] | - | - | HOLD-DOWN |



| | | | | | | | | | | | |
|-------------|----------------|----|------|--------|----------------------|---------------------------------------|--------------------|----------|--------------------|------------------------|-------|
| mat'l code | | | | NOTE 1 | | tolerances unless otherwise specified | | CUSTOMER | | www.fciconnect.com | |
| ltr | ecn no. | dr | date | linear | .XX±.01/.X±.3 | projection | COPY | | title | | |
| T | | | | angles | .XXX±.005/.XX±.13 | | 5P + 24S + 1M + 6P | | R/A SOLDER RECEPT. | | |
| | | | | dr | .XXX±.0020/.XXX±.051 | INCH/MM | product family | | PwrBlade | | code |
| | | | | enr | 0° ± 2° | scale | size | | dwg no | | sheet |
| | | | | chr | D. WOLFORD 01/21/99 | 1:1 | A | | 51625 | | 3 |
| | | | | appd | J. BROWN 01/21/99 | | | | | | |
| sheet index | revision sheet | | | | | | | | | | |

1 | 2

Pro/E

3 |

cage code 22526

4

Tous droits strictement réservés. Reproduction ou communication à des tiers interdite sous quelque forme que ce soit sans autorisation écrite du propriétaire. Propriété de c FCI. Droits de reproduction FCI.



All rights strictly reserved. Reproduction or issue to third parties in any form whatsoever is not permitted without written authority from the proprietor. Property of FCI. Copyright FCI.

PRODUCT NUMBER
SEE SHEET 3

CONNECTOR NOTES:

- HOUSING MATERIAL: UL 94 V-0 GLASS FILLED HIGH TEMP THERMOPLASTIC
POWER CONTACT MATERIAL: COPPER ALLOY
SIGNAL CONTACT MATERIAL: COPPER ALLOY

- PLATING: (51625-XX00X STAND OFF 51625-XX001 AND 51625-XX002)
SEE ITEM 5 & 6 IN PRINT 10064183 FOR PLATING SPEC OF 51625-XX00X AND 51625-XX00XLF RESPECTIVELY

- MANUFACTURER'S NAME, P/N, AND DATE CODE TO APPEAR ON THIS SURFACE
- PRODUCT SPECIFICATION GS-12-149

PCB NOTES:

- ALL DIMENSIONS ARE BASIC UNLESS OTHERWISE SPECIFIED.
- ALL THROUGH HOLES ARE LOCATED WITH A TRUE POSITION OF 0.004 [0.10]
- ALL HOLE DIAMETERS ARE FINISHED HOLE SIZE
- $\varnothing 0.098 [2.49]$ THROUGH HOLES ARE UNPLATED.
- $\varnothing 0.0453 \pm 0.0010 [1.151 \pm 0.025]$ DRILLED HOLES PLATED WITH 0.0003 [0.008] MIN SnPb OVER 0.001 [0.03] TO 0.003 [0.08] Cu PLATING TO ACHIEVE A $\varnothing 0.040 \pm 0.003 [1.02 \pm 0.07]$ HOLE.
- A \triangle SYMBOL WILL BE NEXT TO ANY DIMENSION, VIEW, OR NOTE WHICH HAS BEEN MODIFIED WITH THE CURRENT DRAWING REVISION.

CONFIDENTIAL

| | | | | | | | | | | | |
|-------------|----------------|--------|------|---------------------------------------|----------------------|-----------------------|------|--------------------|------------------|--------------------|-----|
| mat'l code | | NOTE 1 | | tolerances unless otherwise specified | | CUSTOMER | | FCI | | www.fciconnect.com | |
| ltr | ecn no. | dr | date | linear | .XX±.01/.XX±.3 | projection | COPY | title | | | |
| T | | | | | .XXX±.005/.XX±.13 | | | 5P + 24S + 1M + 6P | | | |
| | | | | angles | .XXX±.0020/.XXX±.051 | $0^\circ \pm 2^\circ$ | | R/A SOLDER RECEPT. | | | |
| | | | | dr | D. WOLFORD 01/21/99 | INCH/MM | | product family | PRODUCT_FAMILY:3 | code | 213 |
| | | | | enrg | J. BROWN 01/21/99 | scale | | size | dwg no | sheet | 4 |
| | | | | chr | J. BROWN 01/21/99 | 1:1 | | A | 51625 | | |
| | | | | appd | J. BROWN 01/21/99 | | | | | | |
| sheet index | revision sheet | | | | | | | | | | |

cage code 22526

Pro/E



Стандарт Электрон Связь

Мы молодая и активно развивающаяся компания в области поставок электронных компонентов. Мы поставляем электронные компоненты отечественного и импортного производства напрямую от производителей и с крупнейших складов мира.

Благодаря сотрудничеству с мировыми поставщиками мы осуществляем комплексные и плановые поставки широчайшего спектра электронных компонентов.

Собственная эффективная логистика и склад в обеспечивает надежную поставку продукции в точно указанные сроки по всей России.

Мы осуществляем техническую поддержку нашим клиентам и предпродажную проверку качества продукции. На все поставляемые продукты мы предоставляем гарантию .

Осуществляем поставки продукции под контролем ВП МО РФ на предприятия военно-промышленного комплекса России , а также работаем в рамках 275 ФЗ с открытием отдельных счетов в уполномоченном банке. Система менеджмента качества компании соответствует требованиям ГОСТ ISO 9001.

Минимальные сроки поставки, гибкие цены, неограниченный ассортимент и индивидуальный подход к клиентам являются основой для выстраивания долгосрочного и эффективного сотрудничества с предприятиями радиоэлектронной промышленности, предприятиями ВПК и научно-исследовательскими институтами России.

С нами вы становитесь еще успешнее!

Наши контакты:

Телефон: +7 812 627 14 35

Электронная почта: sales@st-electron.ru

Адрес: 198099, Санкт-Петербург,
Промышленная ул, дом № 19, литера Н,
помещение 100-Н Офис 331