

CZTA44HC

**SURFACE MOUNT  
HIGH CURRENT  
HIGH VOLTAGE  
NPN SILICON TRANSISTOR**

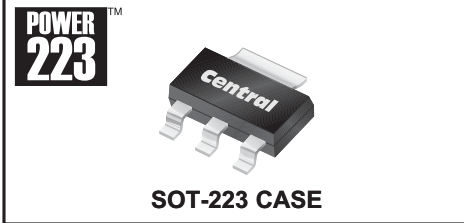


[www.centrasemi.com](http://www.centrasemi.com)

**DESCRIPTION:**

The CENTRAL SEMICONDUCTOR CZTA44HC type is a surface mount epoxy molded silicon planar epitaxial transistor designed for extremely high voltage and high current applications.

**MARKING: FULL PART NUMBER**



**SOT-223 CASE**

**MAXIMUM RATINGS:** ( $T_A=25^\circ\text{C}$ )

|  |
|--|
| Collector-Base Voltage                     |
| Collector-Emitter Voltage                  |
| Emitter-Base Voltage                       |
| Continuous Collector Current               |
| Peak Collector Current                     |
| Power Dissipation                          |
| Operating and Storage Junction Temperature |
| Thermal Resistance                         |

| SYMBOL         |            | UNITS              |
|----------------|------------|--------------------|
| $V_{CBO}$      | 450        | V                  |
| $V_{CEO}$      | 400        | V                  |
| $V_{EBO}$      | 7.0        | V                  |
| $I_C$          | 2.0        | A                  |
| $I_{CM}$       | 3.0        | A                  |
| $P_D$          | 2.0        | W                  |
| $T_J, T_{stg}$ | 65 to +150 | $^\circ\text{C}$   |
| $\theta_{JA}$  | 62.5       | $^\circ\text{C/W}$ |

**ELECTRICAL CHARACTERISTICS:** ( $T_A=25^\circ\text{C}$  unless otherwise noted)

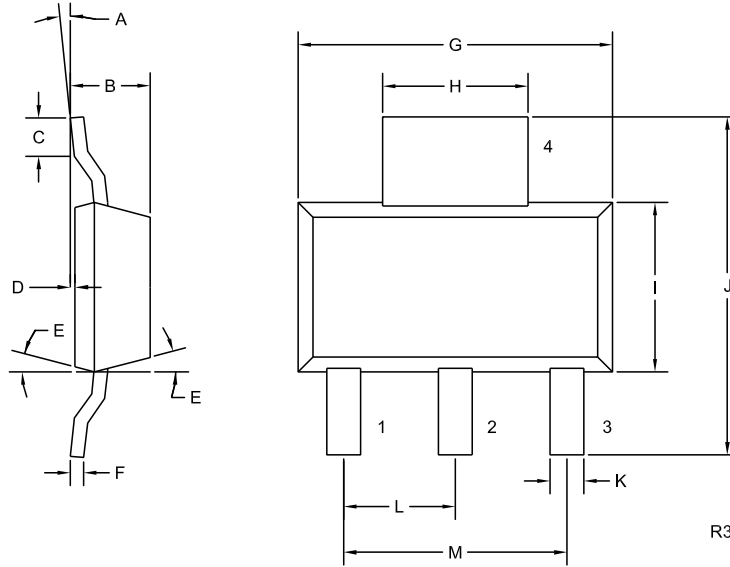
| SYMBOL        | TEST CONDITIONS                                      | MIN | MAX  | UNITS |
|---------------|--|-----|------|-------|
| $I_{CBO}$     | $V_{CB}=400\text{V}$                                 |     | 500  | nA    |
| $I_{EBO}$     | $V_{BE}=5.0\text{V}$                                 |     | 500  | nA    |
| $BV_{CBO}$    | $I_C=50\mu\text{A}$                                  | 450 |      | V     |
| $BV_{CEO}$    | $I_C=1.0\text{mA}$                                   | 400 |      | V     |
| $BV_{EBO}$    | $I_E=50\mu\text{A}$                                  | 7.0 |      | V     |
| $V_{CE(SAT)}$ | $I_C=500\text{mA}, I_B=50\text{mA}$                  |     | 0.25 | V     |
| $V_{CE(SAT)}$ | $I_C=1.0\text{A}, I_B=100\text{mA}$                  |     | 0.50 | V     |
| $V_{CE(SAT)}$ | $I_C=2.0\text{A}, I_B=200\text{mA}$                  |     | 1.5  | V     |
| $V_{BE(SAT)}$ | $I_C=1.0\text{A}, I_B=1.0\text{mA}$                  |     | 1.5  | V     |
| $h_{FE}$      | $V_{CE}=10\text{V}, I_C=10\text{mA}$                 | 35  |      |       |
| $h_{FE}$      | $V_{CE}=10\text{V}, I_C=500\text{mA}$                | 35  |      |       |
| $h_{FE}$      | $V_{CE}=10\text{V}, I_C=1.0\text{A}$                 | 30  |      |       |
| $h_{FE}$      | $V_{CE}=10\text{V}, I_C=2.0\text{A}$                 | 15  |      |       |
| $f_T$         | $V_{CE}=10\text{V}, I_C=10\text{mA}, f=10\text{MHz}$ | 10  |      | MHz   |
| $C_{ob}$      | $V_{CB}=20\text{V}, I_E=0, f=1.0\text{MHz}$          |     | 30   | pF    |
| $C_{ib}$      | $V_{EB}=0.5\text{V}, I_C=0, f=1.0\text{MHz}$         |     | 1000 | pF    |

R4 (1-March 2010)

**CZTA44HC**  
**SURFACE MOUNT**  
**HIGH CURRENT**  
**HIGH VOLTAGE**  
**NPN SILICON TRANSISTOR**



**SOT-223 CASE - MECHANICAL OUTLINE**



**LEAD CODE:**

- 1) Base
- 2) Collector
- 3) Emitter
- 4) Collector

**MARKING:**  
**FULL PART NUMBER**

| SYMBOL | INCHES |       | MILLIMETERS |      |
|--------|--------|-------|-------------|------|
|        | MIN    | MAX   | MIN         | MAX  |
| A      | 0°     | 10°   | 0°          | 10°  |
| B      | 0.059  | 0.071 | 1.50        | 1.80 |
| C      | 0.018  | —     | 0.45        | —    |
| D      | 0.000  | 0.004 | 0.00        | 0.10 |
| E      | 15°    |       | 15°         |      |
| F      | 0.009  | 0.014 | 0.23        | 0.35 |
| G      | 0.248  | 0.264 | 6.30        | 6.70 |
| H      | 0.114  | 0.122 | 2.90        | 3.10 |
| I      | 0.130  | 0.146 | 3.30        | 3.70 |
| J      | 0.264  | 0.287 | 6.70        | 7.30 |
| K      | 0.024  | 0.033 | 0.60        | 0.85 |
| L      | 0.091  |       | 2.30        |      |
| M      | 0.181  |       | 4.60        |      |

SOT-223 (REV: R3)

R4 (1-March 2010)



## Стандарт Электрон Связь

Мы молодая и активно развивающаяся компания в области поставок электронных компонентов. Мы поставляем электронные компоненты отечественного и импортного производства напрямую от производителей и с крупнейших складов мира.

Благодаря сотрудничеству с мировыми поставщиками мы осуществляем комплексные и плановые поставки широчайшего спектра электронных компонентов.

Собственная эффективная логистика и склад в обеспечивает надежную поставку продукции в точно указанные сроки по всей России.

Мы осуществляем техническую поддержку нашим клиентам и предпродажную проверку качества продукции. На все поставляемые продукты мы предоставляем гарантию .

Осуществляем поставки продукции под контролем ВП МО РФ на предприятия военно-промышленного комплекса России , а также работаем в рамках 275 ФЗ с открытием отдельных счетов в уполномоченном банке. Система менеджмента качества компании соответствует требованиям ГОСТ ISO 9001.

Минимальные сроки поставки, гибкие цены, неограниченный ассортимент и индивидуальный подход к клиентам являются основой для выстраивания долгосрочного и эффективного сотрудничества с предприятиями радиоэлектронной промышленности, предприятиями ВПК и научно-исследовательскими институтами России.

С нами вы становитесь еще успешнее!

### Наши контакты:

**Телефон:** +7 812 627 14 35

**Электронная почта:** [sales@st-electron.ru](mailto:sales@st-electron.ru)

**Адрес:** 198099, Санкт-Петербург,  
Промышленная ул, дом № 19, литера Н,  
помещение 100-Н Офис 331