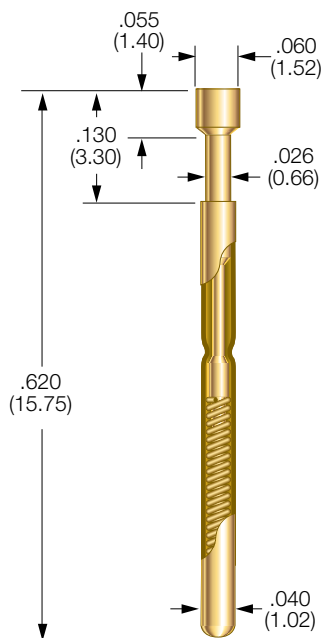
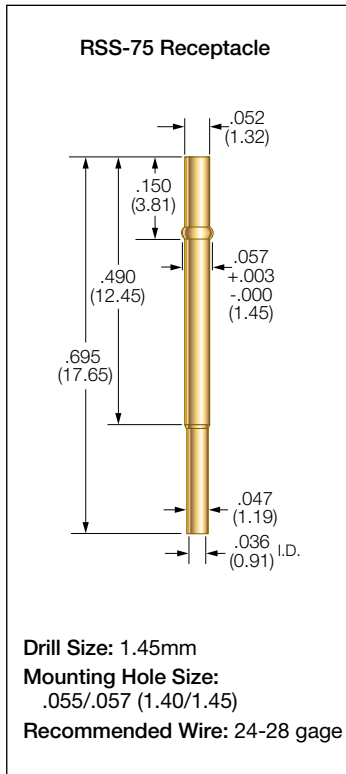


.075 Centers - Size 75 Series SS

SS-75 PROBE



PROBE SPECIFICATIONS

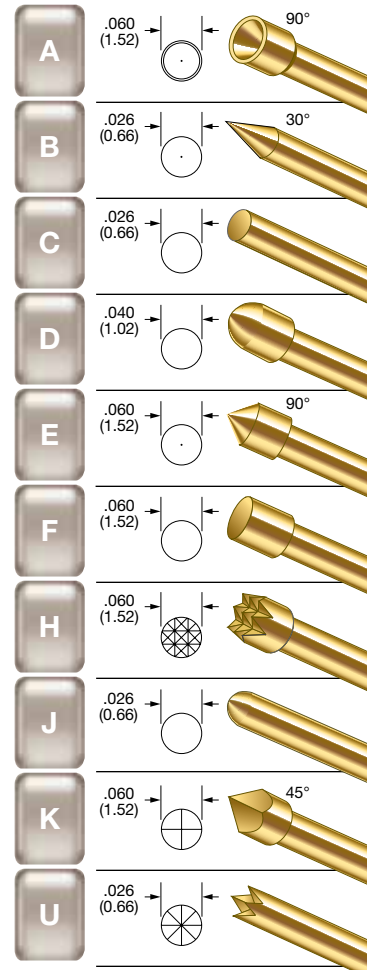
Minimum Centers: .075 (1.91)
 Current Rating: 3 amps continuous
 Spring Force: 2.4 or 4.9 oz. @ .050 (1.27) travel
 Typical Resistance: < 25 mΩ
 Maximum Travel: .050 (1.27)
 Working Travel: .050 (1.27)

Rated Force oz. (g)	Preload oz. (g)	Material
2.4 (68)	1.7 (48)	SS
4.9 (139)	3.1 (88)	SS

MATERIALS

Barrel: Nickel/silver, gold plated
 Spring: Stainless steel, gold plated
 Plunger: Beryllium copper, gold plated over nickel or Duralloy™
 Receptacle: Nickel/silver, gold plated, gold plated post

BeCu PLUNGER TIPS



RECEPTACLE OPTIONS

Part Number	Style	Receptacle Length	Probe/Receptacle Combined Length	Comments
RSS-75-CR	Crimp	0.695 (17.65)	0.825 (20.96)	—
RSS-75-SC	Solder Cup	0.695 (17.65)	0.825 (20.96)	—
RSS-75-RP	Round Post	1.070 (27.18)	1.200 (30.48)	.375 post length - .025 dia.
RSS-75-WW-429	Wire Wrap	1.124 (28.55)	1.254 (31.85)	.429 post length - .025 sq.

HOW TO ORDER: SPRING CONTACT PROBE

RECEPTACLE

SS SERIES
75 SIZE
A TIP STYLE
2.4 SPRING FORCE
G PLATING OPTIONS

RSS SERIES
75 SIZE
WW TERMINATION
429 POST LENGTH

SERIES:
 SS: STANDARD
 SSX: IMPROVED POINTING ACCURACY

PLATING OPTIONS:
 G: GOLD PLATED PLUNGER
 D: DURALLOY™ PLATED PLUNGER

TERMINATIONS:
 CR: CRIMP
 SC: SOLDER CUP
 WW: WIRE WRAP
 RP: ROUND POST

POST LENGTH:
 WW: 429

SPRING FORCE:
 2.4 oz. @ .050 (1.27) TRAVEL
 4.9 oz. @ .050 (1.27) TRAVEL

CRIMPING PLIERS: CPSS75
 INSERTION TOOL: RTSS75

VIEW UPDATES OF THIS INFORMATION AT WWW.IDINET.COM

Specifications subject to change without notice. Dimensions in inches (millimeters)



Стандарт Электрон Связь

Мы молодая и активно развивающаяся компания в области поставок электронных компонентов. Мы поставляем электронные компоненты отечественного и импортного производства напрямую от производителей и с крупнейших складов мира.

Благодаря сотрудничеству с мировыми поставщиками мы осуществляем комплексные и плановые поставки широчайшего спектра электронных компонентов.

Собственная эффективная логистика и склад в обеспечивает надежную поставку продукции в точно указанные сроки по всей России.

Мы осуществляем техническую поддержку нашим клиентам и предпродажную проверку качества продукции. На все поставляемые продукты мы предоставляем гарантию .

Осуществляем поставки продукции под контролем ВП МО РФ на предприятия военно-промышленного комплекса России , а также работаем в рамках 275 ФЗ с открытием отдельных счетов в уполномоченном банке. Система менеджмента качества компании соответствует требованиям ГОСТ ISO 9001.

Минимальные сроки поставки, гибкие цены, неограниченный ассортимент и индивидуальный подход к клиентам являются основой для выстраивания долгосрочного и эффективного сотрудничества с предприятиями радиоэлектронной промышленности, предприятиями ВПК и научно-исследовательскими институтами России.

С нами вы становитесь еще успешнее!

Наши контакты:

Телефон: +7 812 627 14 35

Электронная почта: sales@st-electron.ru

Адрес: 198099, Санкт-Петербург,
Промышленная ул, дом № 19, литера Н,
помещение 100-Н Офис 331