

RM/RC-W machined contact SM/SC-W stamped contacts



Size 20 contacts for UTOW connectors

Description

Size 20 contacts with a .040" (1.0mm) pin diameter are two piece crimp snap-in contacts in pin and socket version available in:

- Solid machined version
- Stamped and formed version
- Solid machined dip solder contacts
 - 50A7
 - 5016

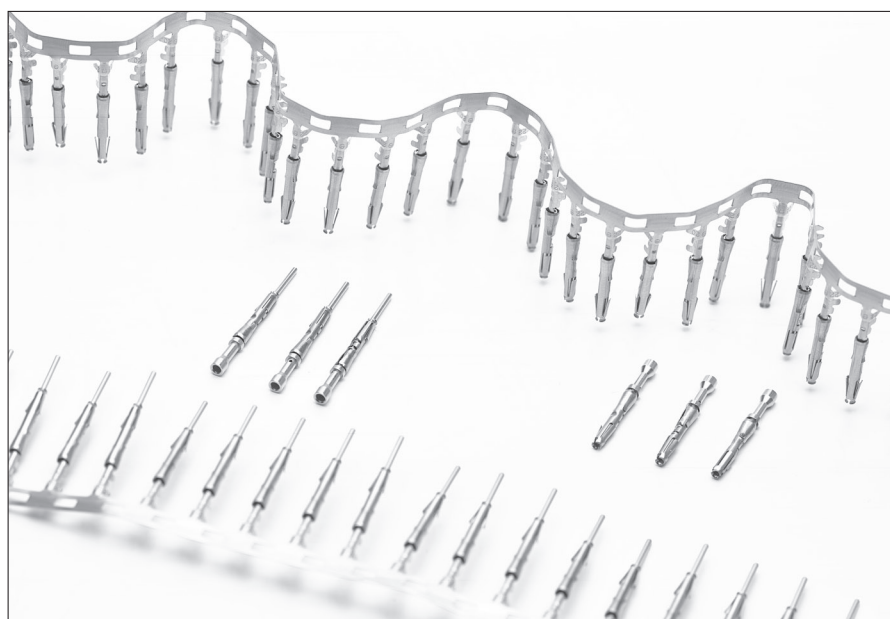
And designed for heavy duty top performance requirements. These contacts consist of a crimp/solder body made of high conductive copper alloy, and a stainless steel retaining spring featuring retention in the housing cavity and a closed entry socket to prevent probe damage.

Crimp contacts accommodate AWG20 through AWG26 wire and the crimp barrels.

All contacts have to be ordered separately

Features and benefits

- Made from high conductive copper alloy with gold plate finish.
- Two piece construction with dual purpose spring which serves for contact retention and protects the body against damage.
- Stamped and formed contacts packaging
 - On reel: 3000 pcs
 - In bulk packing: 100 pcs in plastic bag
- Solid machined crimp and dip solder contacts packaging
 - 50 pcs in plastic box



Performance characteristics

| | Machined | Stamped and Formed |
|----------------------------------|-------------------------|-------------------------|
| Current rating: | 7,5 Amps | 5 Amps |
| Contact resistance: | ≤ 6 mΩ | ≤ 15 mΩ |
| Dielectric withstanding voltage: | 1500 V Rms min | |
| Contact retention in body: | 90 N max. | |
| Contact engagement force: | 5 N max. | |
| Contact separation force: | 2 N min. | |
| Plating: | 0.40 μ gold over nickel | 0.75 μ gold over nickel |

Construction

Contact body: High conductive copper alloy.
Outer spring: Stainless steel

Connector accommodation

Any size 20 contacts for UTOW connectors can be used in any contact position.

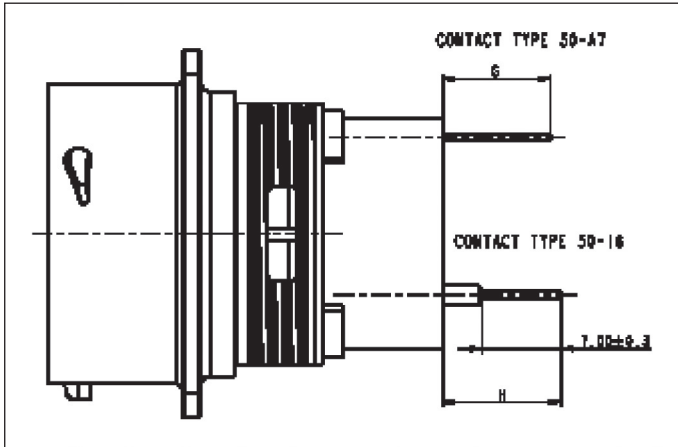
How to order

| Contact type | | Part number | AWG | Section mm ² | Insulation diameter | Tooling | |
|------------------------|--------|-------------------------|----------|--|---------------------|-----------------------------|--|
| Machined crimp | Pin | RM24W3K | 26 – 24 | 0.13 – 0.25 | 0.89 – 1.58 | MH860 + positionner MH86301 | |
| | | RM20W3K | 22 – 20 | 0.35 – 0.50 | 1.17 – 2.08 | | |
| | | RM18W3K | 20 - 18 | 0.50 - 1.00 | 1.20 - 2.10 | | |
| | Socket | RC24W3K | 26 – 24 | 0.13 – 0.25 | 0.89 – 1.58 | | |
| | | RC20W3K | 22 – 20 | 0.35 – 0.50 | 1.17 – 2.08 | | |
| | | RC18W3K | 20 - 18 | 0.50 - 1.00 | 1.20 - 2.10 | | |
| Stamped & formed crimp | Pin | SM24W3S26 SM24WL3S26 | 26 – 24 | 0.13 – 0.25 | 0.89 – 1.58 | Y16SCM3 or Y14MTV | |
| | | SM20W3S26 SM20WL3S26 | 22 – 20 | 0.35 – 0.50 | 1.17 – 2.08 | | |
| | | SC24W3S25 SC24WL3S25 | 26 – 24 | 0.13 – 0.25 | 0.89 – 1.58 | | |
| | Socket | SC20W3S25 SC20WL3S25 | 22 - 20 | 0.35 – 0.50 | 1.17 – 2.08 | | |
| | | | | | | | |
| | | | | | | | |
| Machined Dip solder | Pin | 50A7 | RMW50AK7 | For solder tail details see next page. | | | |
| | | 5016 | RMW5016K | | | | |
| | Socket | 50A7 | RCW50A7K | | | | |
| | | 5016 | RCW5016K | | | | |

RM/RC-W Machined Contacts



Nominal length (dim G) of dipsolder contacts out of connector (contacts to be ordered separately)



UT0W0 wall mounting receptacle connectors

| Connector size | Pin contact | Socket contact | | |
|----------------|-------------|----------------|----------|----------|
| | RMW50A7K | RMW5016K | RCW50A7K | RCW5016K |
| 10 | 9.43 | 10.33 | 9.85 | 10.50 |
| 12 | | | | |
| 14 | | | | |
| 16 | | | | |
| 18 | | | | |
| 20 | 9.24 | 10.32 | 7.65 | 8.31 |
| 22 | | | | |
| 24 | | | | |

UT0W7 jam nut receptacle connectors

| Connector size | Pin contact | Socket contact | | |
|----------------|-------------|----------------|----------|----------|
| | RMW50A7K | RMW5016K | RCW50A7K | RCW5016K |
| 10 | 9.51 | 10.41 | 2.4 | 3.04 |
| 12 | | | | |
| 14 | | | | |
| 16 | | | | |
| 18 | | | | |
| 20 | 5 | 6 | - | - |
| 22 | | | | |
| 24 | | | | |

For recommended PC-Board hole lay out: Consult factory



Стандарт Электрон Связь

Мы молодая и активно развивающаяся компания в области поставок электронных компонентов. Мы поставляем электронные компоненты отечественного и импортного производства напрямую от производителей и с крупнейших складов мира.

Благодаря сотрудничеству с мировыми поставщиками мы осуществляем комплексные и плановые поставки широчайшего спектра электронных компонентов.

Собственная эффективная логистика и склад в обеспечивает надежную поставку продукции в точно указанные сроки по всей России.

Мы осуществляем техническую поддержку нашим клиентам и предпродажную проверку качества продукции. На все поставляемые продукты мы предоставляем гарантию .

Осуществляем поставки продукции под контролем ВП МО РФ на предприятия военно-промышленного комплекса России , а также работаем в рамках 275 ФЗ с открытием отдельных счетов в уполномоченном банке. Система менеджмента качества компании соответствует требованиям ГОСТ ISO 9001.

Минимальные сроки поставки, гибкие цены, неограниченный ассортимент и индивидуальный подход к клиентам являются основой для выстраивания долгосрочного и эффективного сотрудничества с предприятиями радиоэлектронной промышленности, предприятиями ВПК и научно-исследовательскими институтами России.

С нами вы становитесь еще успешнее!

Наши контакты:

Телефон: +7 812 627 14 35

Электронная почта: sales@st-electron.ru

Адрес: 198099, Санкт-Петербург,
Промышленная ул, дом № 19, литера Н,
помещение 100-Н Офис 331