

Hall Effect Current Sensors L01Z***S05 Series



Features:

- Open Loop type
- Printed circuit board mounting
- Unipolar power supply
- Aperture for cable or bus bar
- Insulated plastic case according to UL94V0

Advantage:

- Excellent accuracy
- Very good linearity
- Low temperature drift
- Wide frequency bandwidth
- No insertion loss
- High Immunity To External Interference
- Optimised response time
- Current overload capability

Specifications

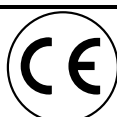
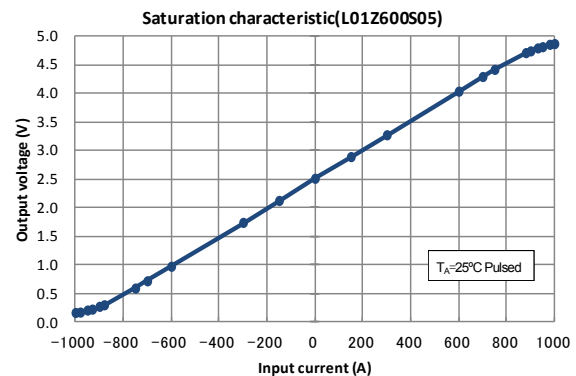
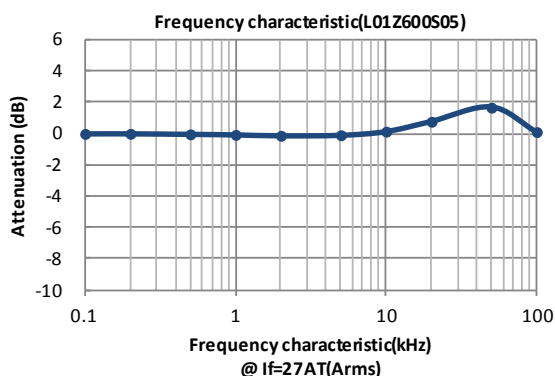
 $T_A=25^{\circ}\text{C}$, $V_{CC}=+5\text{V}$, $R_L=10\text{k}\Omega$

| Parameters | Symbol | L01Z050S05 | L01Z100S05 | L01Z150S05 | L01Z200S05 | L01Z300S05 | L01Z400S05 | L01Z500S05 | L01Z600S05 |
|--|------------------|--|--|------------|-------------------|------------|-------------------|------------|------------|
| Primary nominal current | I_f | 50AT | 100AT | 150AT | 200AT | 300AT | 400AT | 500AT | 600AT |
| Saturation current | I_{fmax} | $\geq \pm I_f \times 1.25$ | | | | | | | |
| Rated output voltage (at I_f) | V_o | $V_{of}+1.5\text{V}$ $\pm 0.045\text{V}$ | $V_{of}+1.5\text{V} \pm 0.035\text{V}$ | | | | | | |
| Offset voltage ¹ (at $I_f=0\text{A}$) | V_{of} | V_{REF}^1 $\pm 0.035\text{V}$ | $V_{REF}^1 \pm 0.030\text{V}$ | | | | | | |
| Saturation output voltage | $V_{o\ min/max}$ | $V_{o\ min} \leq 0.5\text{V}$, $4.5\text{V} \leq V_{o\ max}$ | | | | | | | |
| Output linearity ² (0A~ I_f) | ϵ_L | $\leq \pm 1\%$ (at I_f) | | | | | | | |
| Power supply voltage | V_{CC} | $5\text{V} \pm 2\%$ | | | | | | | |
| Consumption current | I_{CC} | $\leq 15\text{mA}$ | | | | | | | |
| Response time ³ | t_r | $\leq 10\mu\text{s}$ (at $di/dt = 100\text{A} / \mu\text{s}$) | | | | | | | |
| Thermal drift of gain ⁴ | $TcVo$ | $\leq \pm 2\text{mV}/^{\circ}\text{C}$ | $\leq \pm 1.5\text{mV}/^{\circ}\text{C}$ | | | | | | |
| Thermal drift of offset | $TcVof$ | $\leq \pm 2\text{mV}/^{\circ}\text{C}$ | $\leq \pm 1.0\text{mV}/^{\circ}\text{C}$ | | | | | | |
| Hysteresis error (at $I_f=0\text{A} \rightarrow I_f \rightarrow 0\text{A}$) | V_{OH} | $\leq 8\text{mV}$ | | | $\leq 4\text{mV}$ | | $\leq 6\text{mV}$ | | |
| Insulation voltage | V_d | AC2500V for 1minute (sensing current 0.5mA), inside of through hole \leftrightarrow terminal | | | | | | | |
| Insulation resistance | R_{IS} | $\geq 500\text{M}\Omega$ (at DC500V), inside of through hole \leftrightarrow terminal | | | | | | | |
| Ambient operation temperature | T_A | $-10^{\circ}\text{C} \sim +80^{\circ}\text{C}$ | | | | | | | |
| Ambient storage temperature | T_S | $-15^{\circ}\text{C} \sim +85^{\circ}\text{C}$ | | | | | | | |

¹ $V_{REF} = V_{CC} / 2$ (ratiometric). After removal of core hysteresis—² Without offset —³ Time between 90% input current full scale and 90% of sensor output full scale —

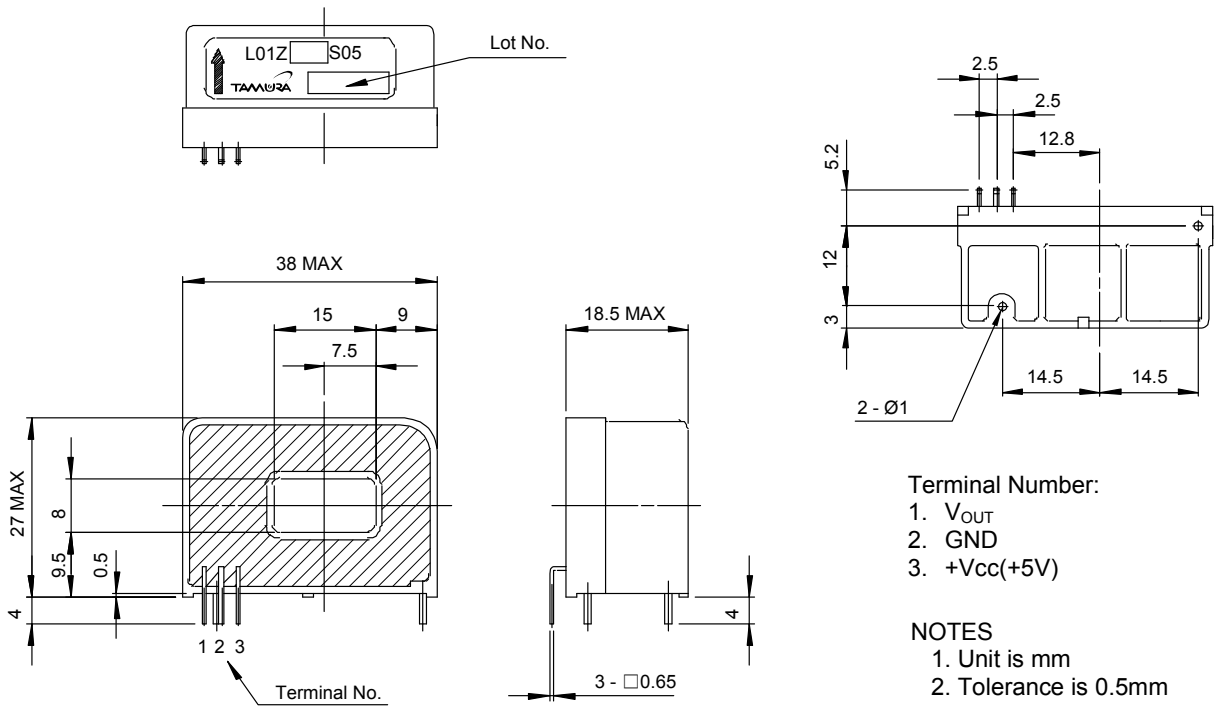
⁴ Without Thermal drift of offset

Electrical Performances

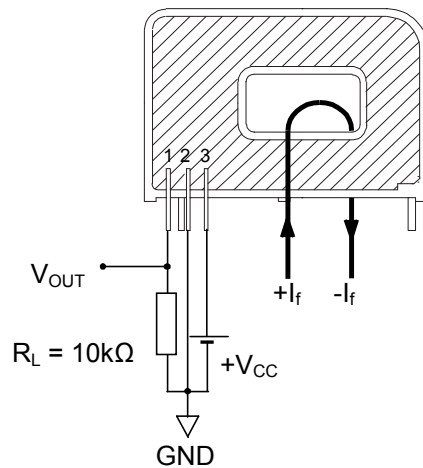


Hall Effect Current Sensors L01Z***S05 Series

Mechanical dimensions

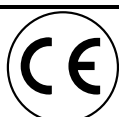


Electrical connection diagram



Package & Weight Information

| Weight | Pcs/box | Pcs/carton | Pcs/pallet |
|--------|---------|------------|------------|
| 45g | 50 | 200 | 4800 |





Стандарт Электрон Связь

Мы молодая и активно развивающаяся компания в области поставок электронных компонентов. Мы поставляем электронные компоненты отечественного и импортного производства напрямую от производителей и с крупнейших складов мира.

Благодаря сотрудничеству с мировыми поставщиками мы осуществляем комплексные и плановые поставки широчайшего спектра электронных компонентов.

Собственная эффективная логистика и склад в обеспечивает надежную поставку продукции в точно указанные сроки по всей России.

Мы осуществляем техническую поддержку нашим клиентам и предпродажную проверку качества продукции. На все поставляемые продукты мы предоставляем гарантию .

Осуществляем поставки продукции под контролем ВП МО РФ на предприятия военно-промышленного комплекса России , а также работаем в рамках 275 ФЗ с открытием отдельных счетов в уполномоченном банке. Система менеджмента качества компании соответствует требованиям ГОСТ ISO 9001.

Минимальные сроки поставки, гибкие цены, неограниченный ассортимент и индивидуальный подход к клиентам являются основой для выстраивания долгосрочного и эффективного сотрудничества с предприятиями радиоэлектронной промышленности, предприятиями ВПК и научно-исследовательскими институтами России.

С нами вы становитесь еще успешнее!

Наши контакты:

Телефон: +7 812 627 14 35

Электронная почта: sales@st-electron.ru

Адрес: 198099, Санкт-Петербург,
Промышленная ул, дом № 19, литера Н,
помещение 100-Н Офис 331