

One Phase Power Distribution Block

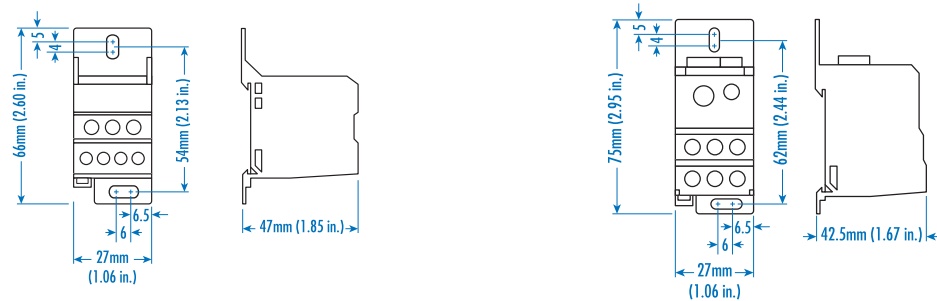
- Quick mounting and wiring
- IP20 Finger Safe
- DIN Rail or Panel Mount
- Blocks fit with other DIN Rail mountable modular devices (height 95mm, depth 44.5mm)
- Accessories increase the number of outputs with only one input (applies **only** to 38041 and 38032)
- No caps to open / remove
- Material
Housing: Polyamide
Metal Body: Brass



| Part Number: | DB16* | | 38049 | | DB35* | | 38041 | |
|----------------|-----------------|--------------------------|----------------|--------------------------|-----------------|-----------------------|----------------|-----------------------|
| Approvals | UL File E220514 | | UL File E98082 | | UL File E220514 | | UL File E98082 | |
| Current Rating | 80A | 80A | 80A | 80A | 115A | 125A | 115A | 125A |
| Voltage Rating | 600V AC | 690V AC | 600V AC | 690V AC | 600V AC | 690V AC | 600V AC | 690V AC |
| SCCR | 10kA | | 100kA | | 10kA | | 100kA | |
| No. of Inputs | 1 | 1 | 1 | 1 | 1 | 1 | 1 | 1 |
| Wire Range | 8-4 AWG | 6-16mm ² | 8-4 AWG | 6-16mm ² | 8-2 AWG | 10-35mm ² | 8-2 AWG | 10-35mm ² |
| Torque | 13.5lb.-in. | 1.5Nm | 13.5lb.-in. | 1.5Nm | 31lb.-in. | 3.5Nm | 13.5lb.-in. | 3.5Nm |
| Screw Type | Pozi Drive 2 | | Pozi Drive 2 | | Pozi Drive 2 | | Pozi Drive 2 | |
| No. of Outputs | 6 | 6 | 6 | 6 | 6 | 6 | 6 | 6 |
| Wire Range | (2x)8-4 AWG | (2x)6-16mm ² | (2x)8-4 AWG | (2x)6-16mm ² | 14-6 AWG | 2.5-16mm ² | 14-6 AWG | 2.5-16mm ² |
| Torque | 13.5lb.-in. | 1.5Nm | 13.5lb.-in. | 1.5Nm | 17.5lb.-in. | 2Nm | 17.5lb.-in. | 2Nm |
| Wire Range | (4x)14-10 AWG | (4x)2.5-6mm ² | (4x)14-10 AWG | (4x)2.5-6mm ² | | | | |
| Torque | 7.2lb.-in. | 0.8Nm | 7.2lb.-in. | 0.8Nm | | | | |
| Screw Type | Pozi Drive 2 | | Pozi Drive 2 | | Pozi Drive 2 | | Pozi Drive 2 | |

Optional Marking Tag
** (for DB16 and DB35)

Dimensions:



* Available in colors.

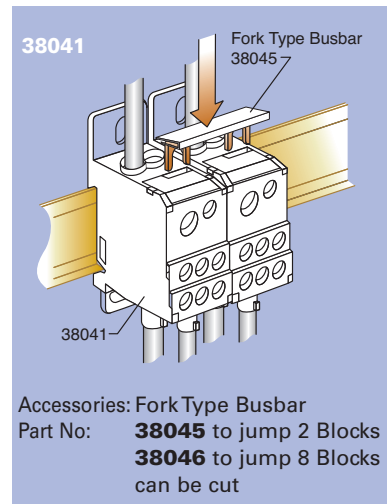
COLOR BLOCKS

(other than grey standard)

When ordering please add color suffix to Cat. No.

Example: CTS2.5U-N/R

| Color | Ordering Suffix |
|------------|-----------------|
| Red | R |
| Blue | BU |
| Black | BL |
| Orange | O |
| Green | G |
| Yellow | Y |
| White | W |
| Beige | BG |
| Dark Brown | DB |



38076

38032

38074



CE



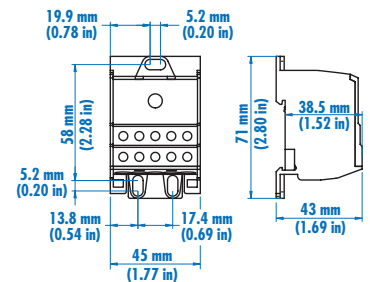
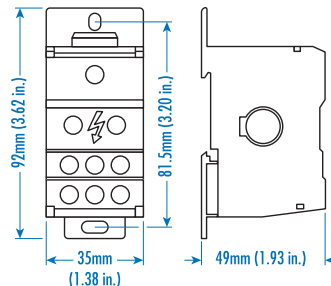
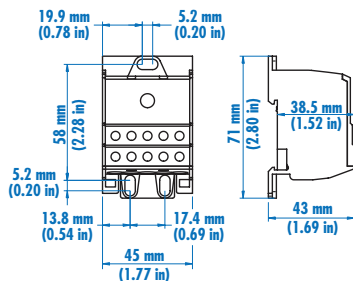
CE



CE

| | | | | | | |
|----------------|----------------|-----------------------|----------------|-----------------------|--------------|-----------------------|
| Part Number: | 38076 | | 38032 | | 38074 | |
| Approvals | UL File E98082 | | UL File E98082 | C US | | UL File E98082 |
| Current Rating | 115A | 125A | 160A | 160A | 175A | 175A |
| Voltage Rating | 600V AC | 690V AC | 600V AC | 690V AC | 600V AC | 690V AC |
| SCCR | 100kA | | 100kA | | 100kA | |
| No. of Inputs | 1 | 1 | 1 | 1 | 1 | 1 |
| Wire Range | 8-2 AWG | 10-35mm ² | 8-2/0AWG | 10-70mm ² | 6-2/0AWG | 16-70mm ² |
| Torque | 53lb.-in. | 6Nm | 35.5lb.-in. | 4Nm | 53lb.-in. | 6Nm |
| Screw Type | Hex 4 | | Hex 5 | | Hex 5 | |
| No. of Outputs | 10 | 10 | 6 | 6 | 10 | 10 |
| Wire Range | 14-4 AWG | 2.5-16mm ² | 14-6 AWG | 2.5-16mm ² | 14-4 AWG | 2.5-16mm ² |
| Torque | 26.5lb.-in. | 3Nm | 17.5lb.-in. | 2Nm | 26.5lb.-in. | 3Nm |
| Screw Type | Hex 3 | | Hex 3 | | Hex 3 | |

Dimensions:



38032

Accessories: Copper Jumper Bar (6x15 mm)
 Part No: **3803221** for 2 Blocks
3803231 for 3 Blocks
3803241 for 4 Blocks
 can be cut

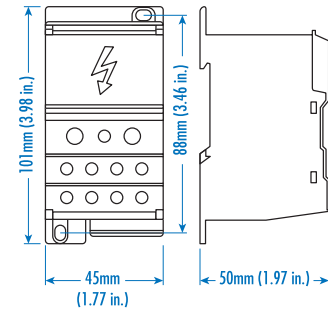
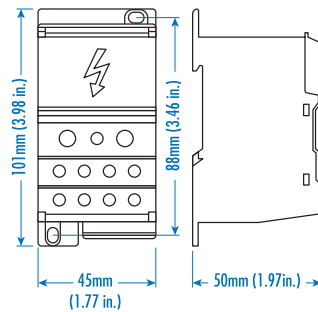
One Phase Power Distribution Block

- Quick mounting and wiring
- IP20 Finger Safe
- DIN Rail or Panel Mount
- Blocks fit with other DIN Rail mountable modular devices (height 95mm, depth 44.5mm)
- Accessories increase the number of outputs with only one input.
- No caps to open or remove
- Material
 - Housing: Polyamide
 - Metal Body: Brass

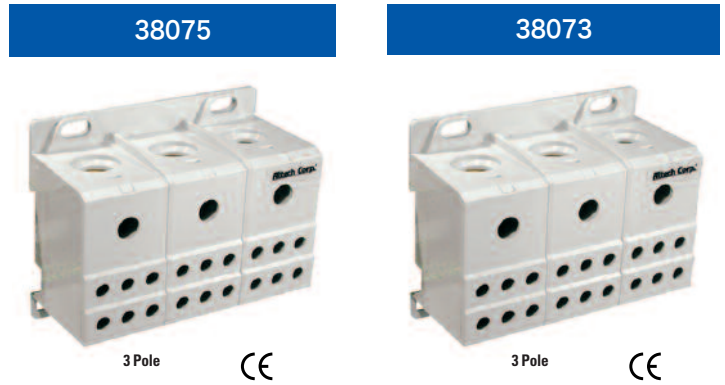


| Part Number: | 38020 | | 38019 | | | | | |
|----------------|----------------------|---|----------------------------|----------------|----------------------|------|----------------------------|--|
| Approvals | UL File E98082 | C | 250A | UL File E98082 | C | 400A | | |
| Current Rating | 230A | | 250A | | 310A | | 400A | |
| Voltage Rating | 600V AC | | 690V AC | | 600V AC | | 690V AC | |
| SCCR | 100kA | | 100kA | | 100kA | | 100kA | |
| No. of Inputs | 1 | | 1 | | 1 | | 1 | |
| Wire Range | 2-4/0AWG | | 35-120mm ² | | 3/0-350mcm | | 95-185mm ² | |
| Torque | 170lb.-in. | | 19Nm | | 230lb.-in. | | 25Nm | |
| Screw Type | Hex 6 | | Hex 6 | | Hex 8 | | Hex 8 | |
| No. of Outputs | 11 | | 11 | | 11 | | 11 | |
| Wire Range | (2x) 14-2AWG | | (2x) 2.5-35mm ² | | (2x) 14-2AWG | | (2x) 2.5-35mm ² | |
| Torque | 31lb.-in. | | 3.5Nm | | 31lb.-in. | | 3.5Nm | |
| Wire Range | (5x) 14-6AWG | | (5x) 2.5-16mm ² | | (5x) 14-6AWG | | (5x) 2.5-16mm ² | |
| Torque | 17.5lb.-in. | | 2Nm | | 17.5lb.-in. | | 2Nm | |
| Wire Range | (4x) 14-8AWG | | (4x) 2.5-10mm ² | | (4x) 14-8AWG | | (4x) 2.5-10mm ² | |
| Torque | 17.5lb.-in. | | 2Nm | | 17.5lb.-in. | | 2Nm | |
| Screw Type | standard screwdriver | | standard screwdriver | | standard screwdriver | | standard screwdriver | |

Dimensions:

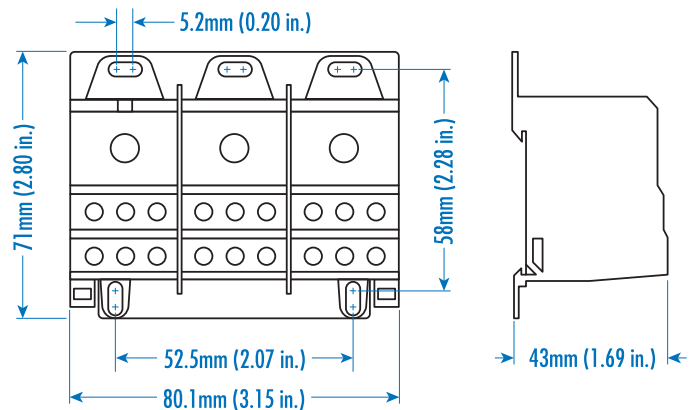


- Quick mounting and wiring
- IP20 Finger Safe
- DIN Rail or Panel Mount
- Blocks fit with other DIN Rail mountable modular devices
- Same compact size for both ratings
- No caps to open or remove
- Material
 - Housing: Polyamide
 - Metal Body: Brass



| Part Number: | 38075 | | 38073 | |
|----------------|----------------|-----------------------|----------------|-----------------------|
| Approvals | UL File E98082 | | UL File E98082 | |
| Current Rating | 115A | 115A | 175A | 175A |
| Voltage Rating | 600V AC | 690V AC | 600V AC | 690V AC |
| SCCR | 100kA | | 100kA | |
| No. of Inputs | 3x1 | 3x1 | 3x1 | 3x1 |
| Wire Range | 8-2AWG | 10-35mm ² | 8-2/0AWG | 10-70mm ² |
| Torque | 31lb.-in. | 3.5Nm | 35.5lb.-in. | 4Nm |
| Screw Type | Hex 4 | | Hex 5 | |
| No. of Outputs | 3x6 | 3x6 | 3x6 | 3x6 |
| Wire Range | 14-4AWG | 2.5-16mm ² | 14-4AWG | 2.5-16mm ² |
| Torque | 17.5lb.-in. | 2Nm | 17.5 lb.-in. | 2Nm |
| Screw Type | Hex 3 | | Hex 3 | |

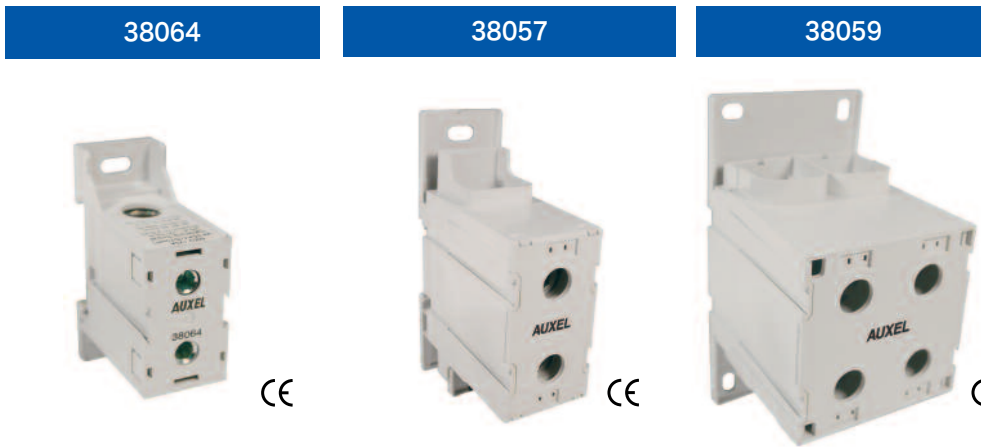
Dimensions:



Splicer Blocks

- Quick mounting and wiring
- IP20 Finger Safe
- DIN Rail or Panel Mount
- No caps to open or remove
- Material

Housing: Polyamide
Metal Body: Aluminum



Part Number:

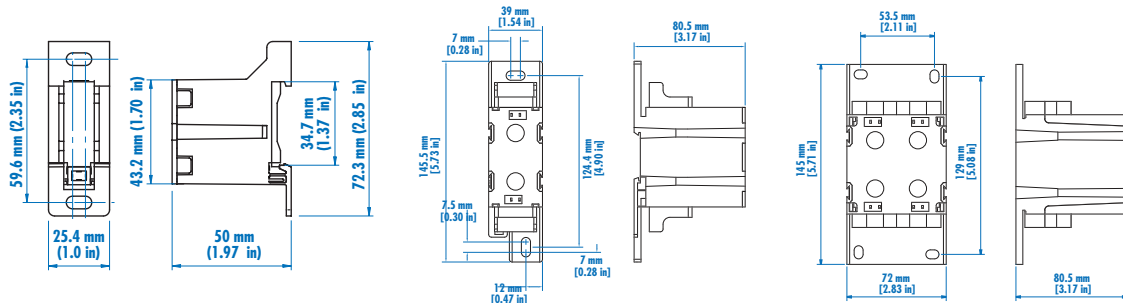
38064

38057

38059

| Approvals |   | |   | |   | |
|----------------|---|---------------------------------------|--|---------------------------------------|---|-----------------------|
| Current Rating | 175A | 175A | 335A | 400A | 840A | 800A |
| Voltage Rating | 600V AC | 690V AC | 600V AC | 690V AC | 600V AC | 690V AC |
| No. of Inputs | 1 | 1 | 1 | 1 | 2 | 2 |
| Wire Range | 14-1AWG | 2.5mm ² -50mm ² | 6AWG-400MCM | 16mm ² -185mm ² | 3AWG-600MCM | 25-300mm ² |
| Torque | 106.2lb.-in. | 12Nm | 221lb.-in. | 25Nm | 310lb.-in. | 35Nm |
| Screw Type | Hex 5 | | Hex 10 | | Hex 10 | |
| No. of Outputs | 1 | 1 | 1 | 1 | 2 | 2 |
| Wire Range | 14-1AWG | 2.5mm ² -50mm ² | 6AWG-400MCM | 16mm ² -185mm ² | 3AWG-600MCM | 25-300mm ² |
| Torque | 106.2lb.-in. | 12Nm | 221lb.-in. | 25Nm | 310lb.-in. | 35Nm |
| Screw Type | Hex 5 | | Hex 10 | | Hex 10 | |

Dimensions:





Стандарт Электрон Связь

Мы молодая и активно развивающаяся компания в области поставок электронных компонентов. Мы поставляем электронные компоненты отечественного и импортного производства напрямую от производителей и с крупнейших складов мира.

Благодаря сотрудничеству с мировыми поставщиками мы осуществляем комплексные и плановые поставки широчайшего спектра электронных компонентов.

Собственная эффективная логистика и склад в обеспечивает надежную поставку продукции в точно указанные сроки по всей России.

Мы осуществляем техническую поддержку нашим клиентам и предпродажную проверку качества продукции. На все поставляемые продукты мы предоставляем гарантию .

Осуществляем поставки продукции под контролем ВП МО РФ на предприятия военно-промышленного комплекса России , а также работаем в рамках 275 ФЗ с открытием отдельных счетов в уполномоченном банке. Система менеджмента качества компании соответствует требованиям ГОСТ ISO 9001.

Минимальные сроки поставки, гибкие цены, неограниченный ассортимент и индивидуальный подход к клиентам являются основой для выстраивания долгосрочного и эффективного сотрудничества с предприятиями радиоэлектронной промышленности, предприятиями ВПК и научно-исследовательскими институтами России.

С нами вы становитесь еще успешнее!

Наши контакты:

Телефон: +7 812 627 14 35

Электронная почта: sales@st-electron.ru

Адрес: 198099, Санкт-Петербург,
Промышленная ул, дом № 19, литера Н,
помещение 100-Н Офис 331