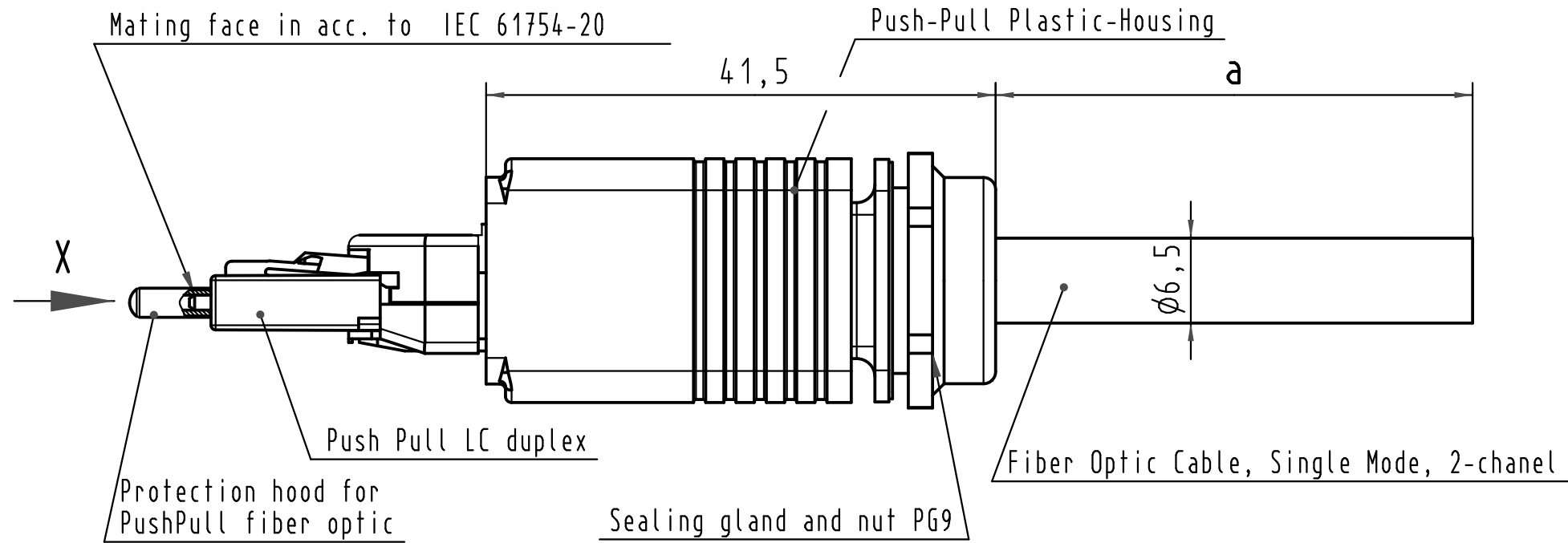
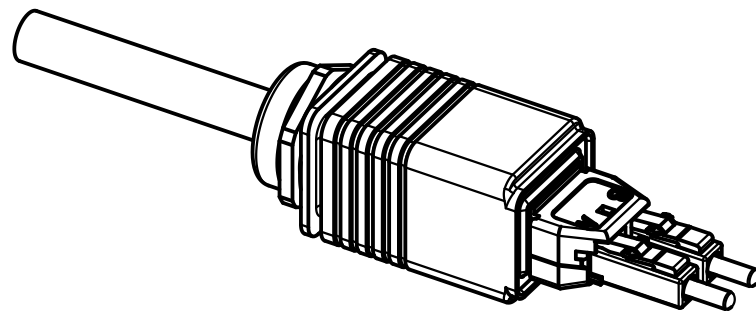
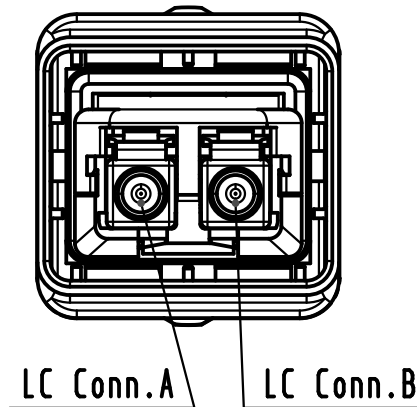
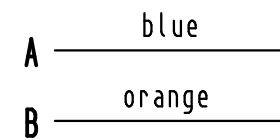


Alle Rechte vorbehalten/ All rights reserved



X
(without protection hood)

Loading-Plan



-Protection level: IP67/65
-Temperature range: -40°C ...+70°C

9	High strength fiber optic breakout cable Single Mode	33 58 111 300 0002	300 m
8	High strength fiber optic breakout cable Single Mode	33 58 111 100 0002	100 m
7	High strength fiber optic breakout cable Single Mode	33 58 111 060 0002	60 m
6	High strength fiber optic breakout cable Single Mode	33 58 111 050 0002	50 m
5	High strength fiber optic breakout cable Single Mode	33 58 111 040 0002	40 m
4	High strength fiber optic breakout cable Single Mode	33 58 111 020 0002	20 m
3	High strength fiber optic breakout cable Single Mode	33 58 111 010 0002	10 m
2	High strength fiber optic breakout cable Single Mode	33 58 111 005 0002	5 m
1	High strength fiber optic breakout cable Single Mode	33 58 111 001 0002	1 m

Cont No.	Type of cable	Part-No.	Dim. a
----------	---------------	----------	--------

All Dimensions in mm Original Size DIN A 3			Techn. Character.			Nicht tolerierte Maß/Free size tolerances		
			Dat. Name		Maßstab/Scale		Push Pull fiber optic assembly 1xPush Pull LC DUPLEX, plastic Single Mode	
			Detail. 20.08.08 MR		2:1			
DRS 506A 21.05.09 MS			Insp. 20.08.08 RA					
EC00166 17.02.09 MR			Stand.					
35590 13.01.09 MR			HARTING Electronics GmbH & Co. KG			TB 33 58 111 xxx 0002		Blatt/ page
35014			D-32339 ESPELKAMP			Sub. Sub		
Mod. Dat. Name								



Стандарт Электрон Связь

Мы молодая и активно развивающаяся компания в области поставок электронных компонентов. Мы поставляем электронные компоненты отечественного и импортного производства напрямую от производителей и с крупнейших складов мира.

Благодаря сотрудничеству с мировыми поставщиками мы осуществляем комплексные и плановые поставки широчайшего спектра электронных компонентов.

Собственная эффективная логистика и склад в обеспечивает надежную поставку продукции в точно указанные сроки по всей России.

Мы осуществляем техническую поддержку нашим клиентам и предпродажную проверку качества продукции. На все поставляемые продукты мы предоставляем гарантию .

Осуществляем поставки продукции под контролем ВП МО РФ на предприятия военно-промышленного комплекса России , а также работаем в рамках 275 ФЗ с открытием отдельных счетов в уполномоченном банке. Система менеджмента качества компании соответствует требованиям ГОСТ ISO 9001.

Минимальные сроки поставки, гибкие цены, неограниченный ассортимент и индивидуальный подход к клиентам являются основой для выстраивания долгосрочного и эффективного сотрудничества с предприятиями радиоэлектронной промышленности, предприятиями ВПК и научно-исследовательскими институтами России.

С нами вы становитесь еще успешнее!

Наши контакты:

Телефон: +7 812 627 14 35

Электронная почта: sales@st-electron.ru

Адрес: 198099, Санкт-Петербург,
Промышленная ул, дом № 19, литера Н,
помещение 100-Н Офис 331