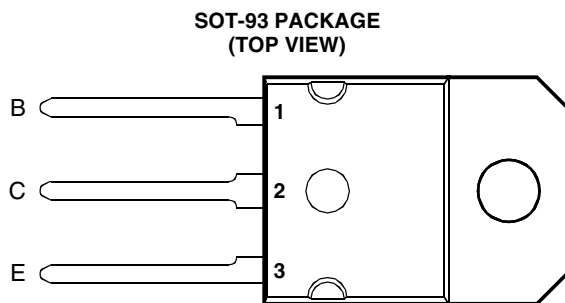


- Rugged Triple-Diffused Planar Construction
- 15 A Continuous Collector Current
- 1000 Volt Blocking Capability



Pin 2 is in electrical contact with the mounting base.

MDTRAAA

absolute maximum ratings at 25°C case temperature (unless otherwise noted)

RATING		SYMBOL	VALUE	UNIT
Collector-emitter voltage ($V_{BE} = 0$ V)	BUV48	V_{CES}	850	V
	BUV48A		1000	
Collector-emitter voltage ($R_{BE} = 10 \Omega$)	BUV48	V_{CER}	850	V
	BUV48A		1000	
Collector-emitter voltage ($I_B = 0$)	BUV48	V_{CEO}	400	V
	BUV48A		450	
Continuous collector current		I_C	15	A
Peak collector current (see Note 1)		I_{CM}	30	A
Continuous base current		I_B	4	A
Peak base current		I_{BM}	20	A
Non repetitive accidental peak surge current		I_{CSM}	55	A
Continuous device dissipation at (or below) 25°C case temperature		P_{tot}	125	W
Operating junction temperature range		T_j	-65 to +150	°C
Storage temperature range		T_{stg}	-65 to +150	°C

NOTE 1: This value applies for $t_p \leq 2$ ms, duty cycle $\leq 2\%$.

PRODUCT INFORMATION

electrical characteristics at 25°C case temperature (unless otherwise noted)

PARAMETER	TEST CONDITIONS			MIN	TYP	MAX	UNIT
$V_{CE(sus)}$ Collector-emitter sustaining voltage	$I_C = 200\text{ mA}$	$L = 25\text{ mH}$	(see Note 2)	BUV48 400			V
I_{CES} Collector-emitter cut-off current	$V_{CE} = 850\text{ V}$	$V_{BE} = 0$		BUV48		0.2	mA
	$V_{CE} = 1000\text{ V}$	$V_{BE} = 0$		BUV48A		0.2	
	$V_{CE} = 850\text{ V}$	$V_{BE} = 0$	$T_C = 125^\circ\text{C}$	BUV48		2.0	
	$V_{CE} = 1000\text{ V}$	$V_{BE} = 0$	$T_C = 125^\circ\text{C}$	BUV48A		2.0	
I_{CER} Collector-emitter cut-off current	$V_{CE} = 850\text{ V}$	$R_{BE} = 10\ \Omega$		BUV48		0.5	mA
	$V_{CE} = 1000\text{ V}$	$R_{BE} = 10\ \Omega$		BUV48A		0.5	
	$V_{CE} = 850\text{ V}$	$R_{BE} = 10\ \Omega$	$T_C = 125^\circ\text{C}$	BUV48		4.0	
	$V_{CE} = 1000\text{ V}$	$R_{BE} = 10\ \Omega$	$T_C = 125^\circ\text{C}$	BUV48A		4.0	
I_{EBO} Emitter cut-off current	$V_{EB} = 5\text{ V}$	$I_C = 0$				1	mA
V_{EBO} Emitter-base breakdown voltage	$I_E = 50\text{ mA}$	$I_C = 0$		7		30	V
$V_{CE(sat)}$ Collector-emitter saturation voltage	$I_B = 2\text{ A}$	$I_C = 10\text{ A}$		BUV48		1.5	V
	$I_B = 3\text{ A}$	$I_C = 15\text{ A}$	(see Notes 3 and 4)	BUV48		5.0	
	$I_B = 1.6\text{ A}$	$I_C = 8\text{ A}$		BUV48A		1.5	
	$I_B = 2.4\text{ A}$	$I_C = 12\text{ A}$		BUV48A		5.0	
$V_{BE(sat)}$ Base-emitter saturation voltage	$I_B = 2\text{ A}$	$I_C = 10\text{ A}$	(see Notes 3 and 4)	BUV48		1.6	V
	$I_B = 1.6\text{ A}$	$I_C = 8\text{ A}$		BUV48A		1.6	
f_t Current gain bandwidth product	$V_{CE} = 10\text{ V}$	$I_C = 0.5\text{ A}$	$f = 1\text{ MHz}$		10		MHz
C_{ob} Output capacitance	$V_{CB} = 20\text{ V}$	$I_C = 0$	$f = 1\text{ MHz}$		150		pF

NOTES: 2. Inductive loop switching measurement.

3. These parameters must be measured using pulse techniques, $t_p = 300\ \mu\text{s}$, duty cycle $\leq 2\%$.

4. These parameters must be measured using voltage-sensing contacts, separate from the current carrying contacts.

thermal characteristics

PARAMETER	MIN	TYP	MAX	UNIT
$R_{\theta JC}$ Junction to case thermal resistance			1	$^\circ\text{C/W}$

resistive-load-switching characteristics at 25°C case temperature

PARAMETER	TEST CONDITIONS †			MIN	TYP	MAX	UNIT
t_{on} Turn on time	$I_C = 10\text{ A}$	$V_{CC} = 150\text{ V}$	BUV48 (see Figures 1 and 2)			1.0	μs
t_s Storage time						3.0	μs
t_f Fall time						0.8	μs
t_{on} Turn on time	$I_C = 8\text{ A}$	$V_{CC} = 150\text{ V}$	BUV48A (see Figures 1 and 2)			1.0	μs
t_s Storage time						3.0	μs
t_f Fall time						0.8	μs

† Voltage and current values shown are nominal; exact values vary slightly with transistor parameters.

inductive-load-switching characteristics at 100°C case temperature

PARAMETER	TEST CONDITIONS †			MIN	TYP	MAX	UNIT
t_{sv} Voltage storage time	$I_C = 10\text{ A}$	$I_{B(on)} = 2\text{ A}$	BUV48 (see Figures 3 and 4)			4.0	μs
t_{fi} Current fall time						0.4	μs
t_{sv} Voltage storage time	$I_C = 8\text{ A}$	$I_{B(on)} = 1.6\text{ A}$	BUV48A (see Figures 3 and 4)			4.0	μs
t_{fi} Current fall time						0.4	μs

PRODUCT INFORMATION

PARAMETER MEASUREMENT INFORMATION

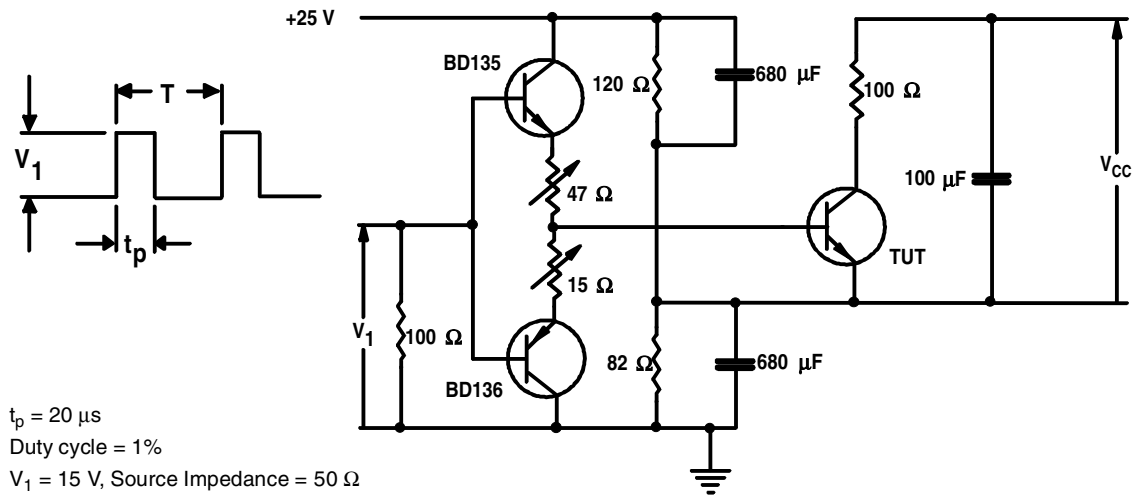


Figure 1. Resistive-Load Switching Test Circuit

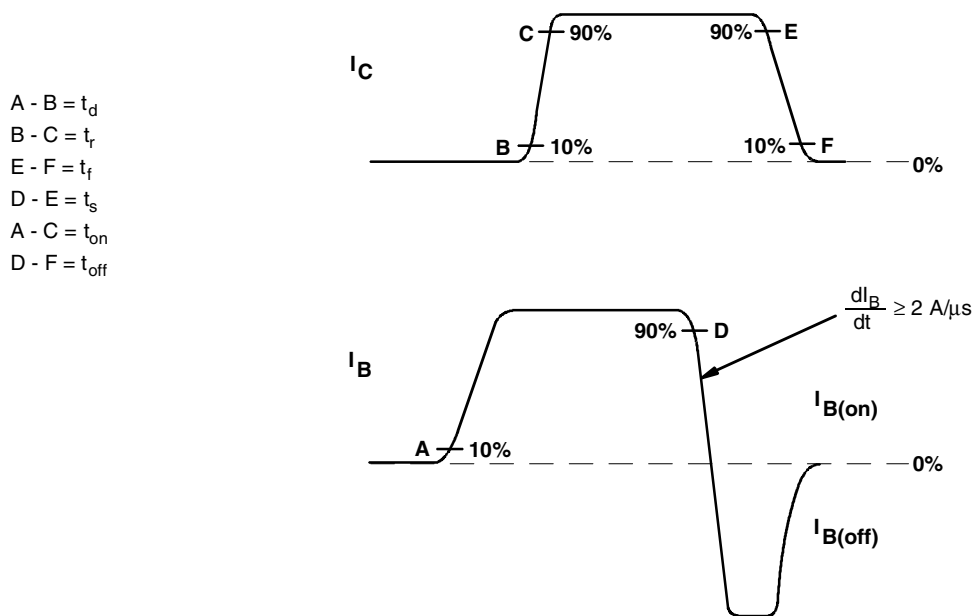


Figure 2. Resistive-Load Switching Waveforms

PRODUCT INFORMATION

AUGUST 1978 - REVISED SEPTEMBER 2002
 Specifications are subject to change without notice.

PARAMETER MEASUREMENT INFORMATION

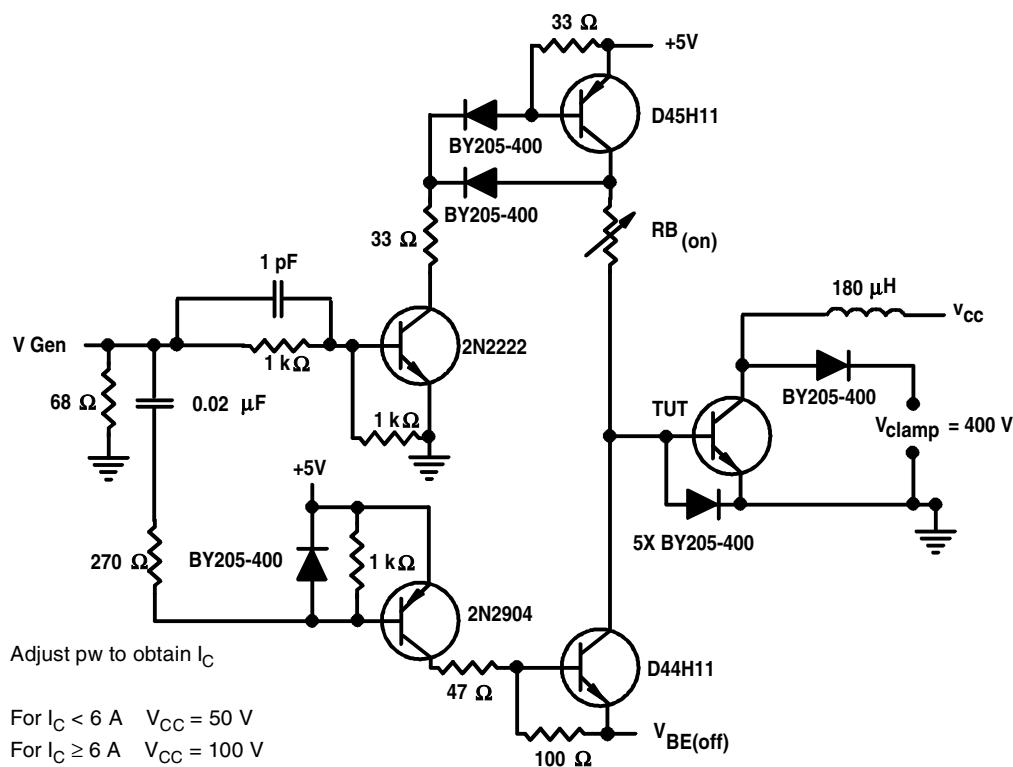
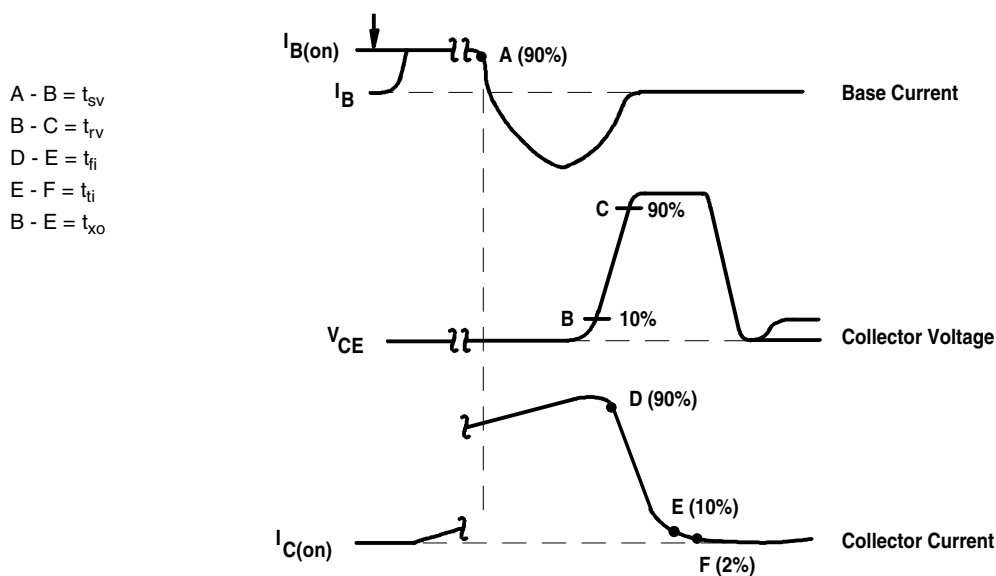


Figure 3. Inductive-Load Switching Test Circuit



NOTES: A. Waveforms are monitored on an oscilloscope with the following characteristics: $t_r < 15 \text{ ns}$, $R_{in} > 10 \Omega$, $C_{in} < 11.5 \text{ pF}$.
B. Resistors must be noninductive types.

Figure 4. Inductive-Load Switching Waveforms

PRODUCT INFORMATION

AUGUST 1978 - REVISED SEPTEMBER 2002
Specifications are subject to change without notice.

TYPICAL CHARACTERISTICS

**TYPICAL DC CURRENT GAIN
VS
COLLECTOR CURRENT**

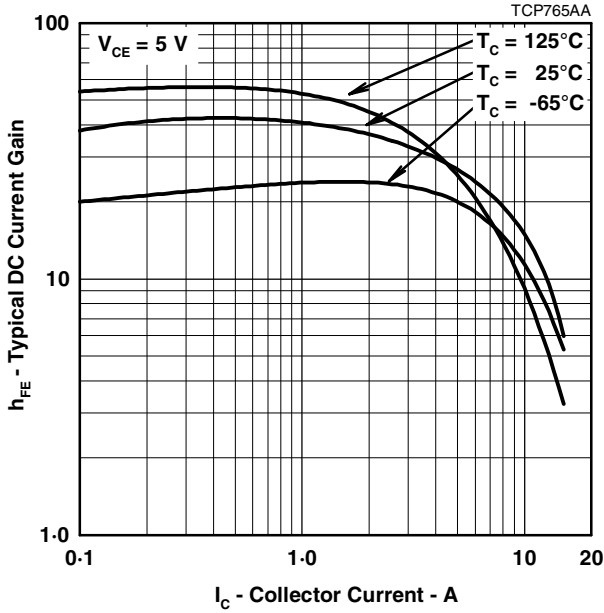


Figure 5.

**COLLECTOR-EMITTER SATURATION VOLTAGE
VS
BASE CURRENT**

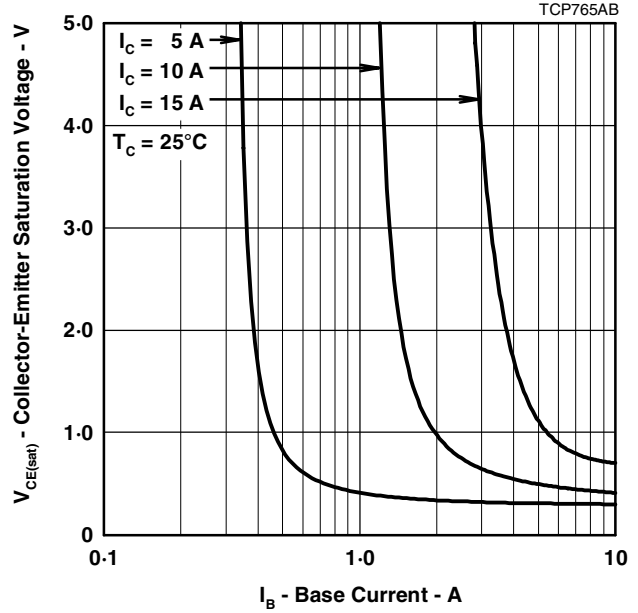


Figure 6.

**COLLECTOR-EMITTER SATURATION VOLTAGE
VS
BASE CURRENT**

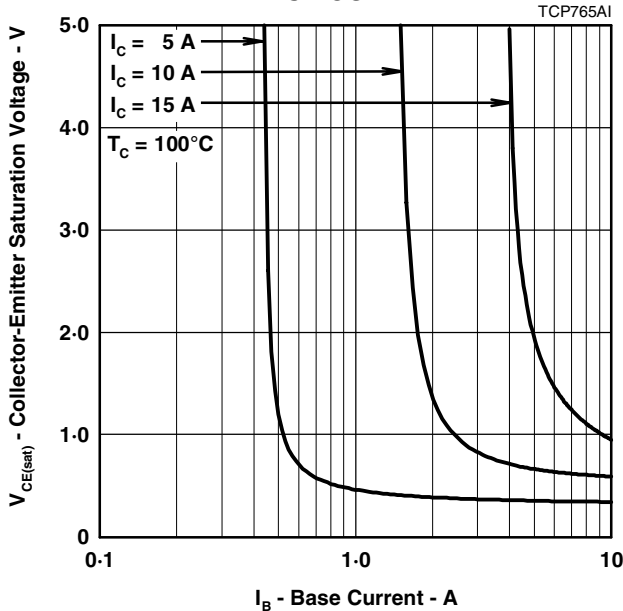


Figure 7.

**BASE-EMITTER SATURATION VOLTAGE
VS
BASE CURRENT**

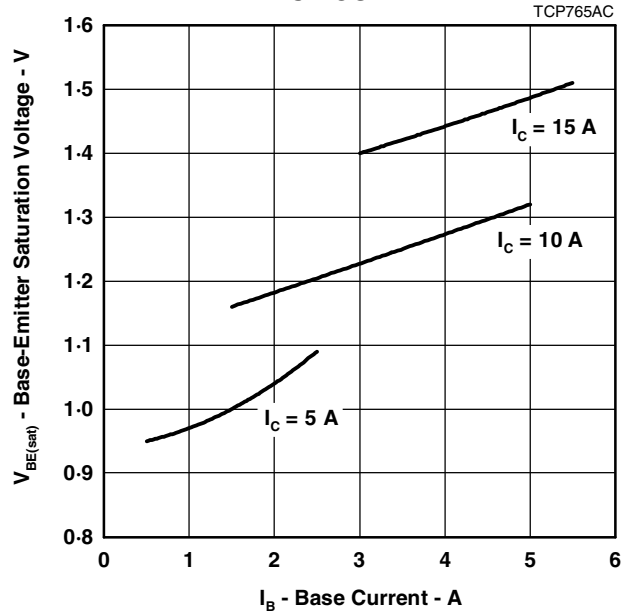


Figure 8.

PRODUCT INFORMATION

AUGUST 1978 - REVISED SEPTEMBER 2002
Specifications are subject to change without notice.

TYPICAL CHARACTERISTICS

COLLECTOR CUT-OFF CURRENT
VS
CASE TEMPERATURE

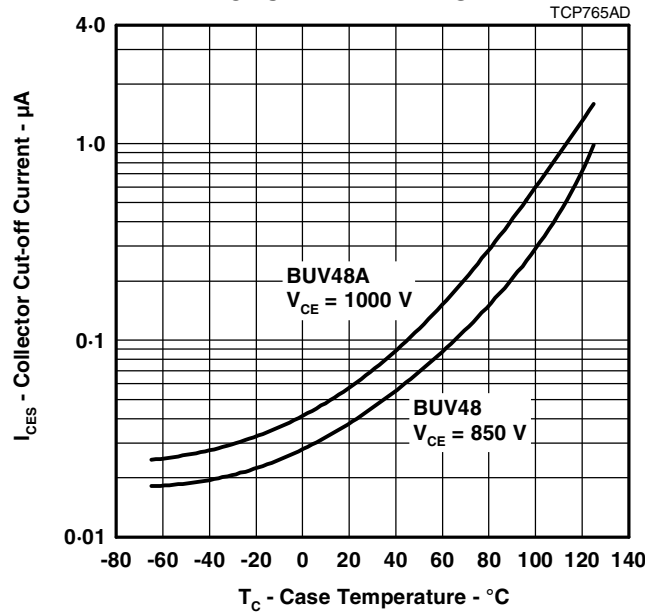


Figure 9.

MAXIMUM SAFE OPERATING REGIONS

MAXIMUM FORWARD-BIAS
SAFE OPERATING AREA

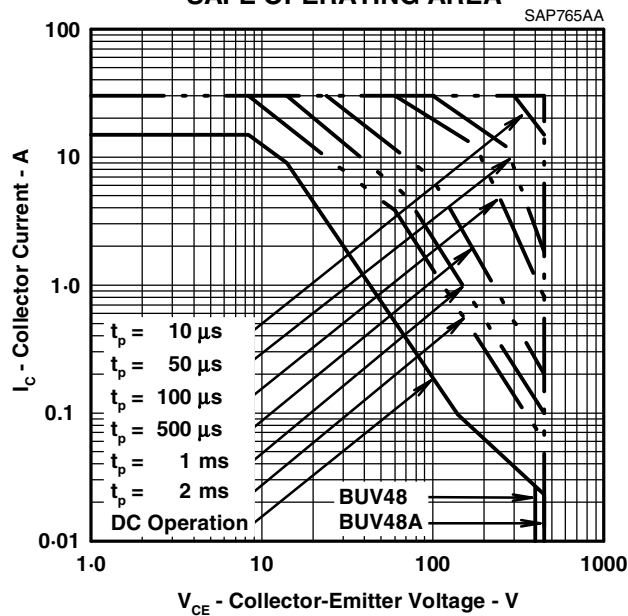


Figure 10.

PRODUCT INFORMATION



Стандарт Электрон Связь

Мы молодая и активно развивающаяся компания в области поставок электронных компонентов. Мы поставляем электронные компоненты отечественного и импортного производства напрямую от производителей и с крупнейших складов мира.

Благодаря сотрудничеству с мировыми поставщиками мы осуществляем комплексные и плановые поставки широчайшего спектра электронных компонентов.

Собственная эффективная логистика и склад в обеспечивает надежную поставку продукции в точно указанные сроки по всей России.

Мы осуществляем техническую поддержку нашим клиентам и предпродажную проверку качества продукции. На все поставляемые продукты мы предоставляем гарантию .

Осуществляем поставки продукции под контролем ВП МО РФ на предприятия военно-промышленного комплекса России , а также работаем в рамках 275 ФЗ с открытием отдельных счетов в уполномоченном банке. Система менеджмента качества компании соответствует требованиям ГОСТ ISO 9001.

Минимальные сроки поставки, гибкие цены, неограниченный ассортимент и индивидуальный подход к клиентам являются основой для выстраивания долгосрочного и эффективного сотрудничества с предприятиями радиоэлектронной промышленности, предприятиями ВПК и научно-исследовательскими институтами России.

С нами вы становитесь еще успешнее!

Наши контакты:

Телефон: +7 812 627 14 35

Электронная почта: sales@st-electron.ru

Адрес: 198099, Санкт-Петербург,
Промышленная ул, дом № 19, литера Н,
помещение 100-Н Офис 331