

MODEL NUMBER
ADT-2542-7M-SMM-02

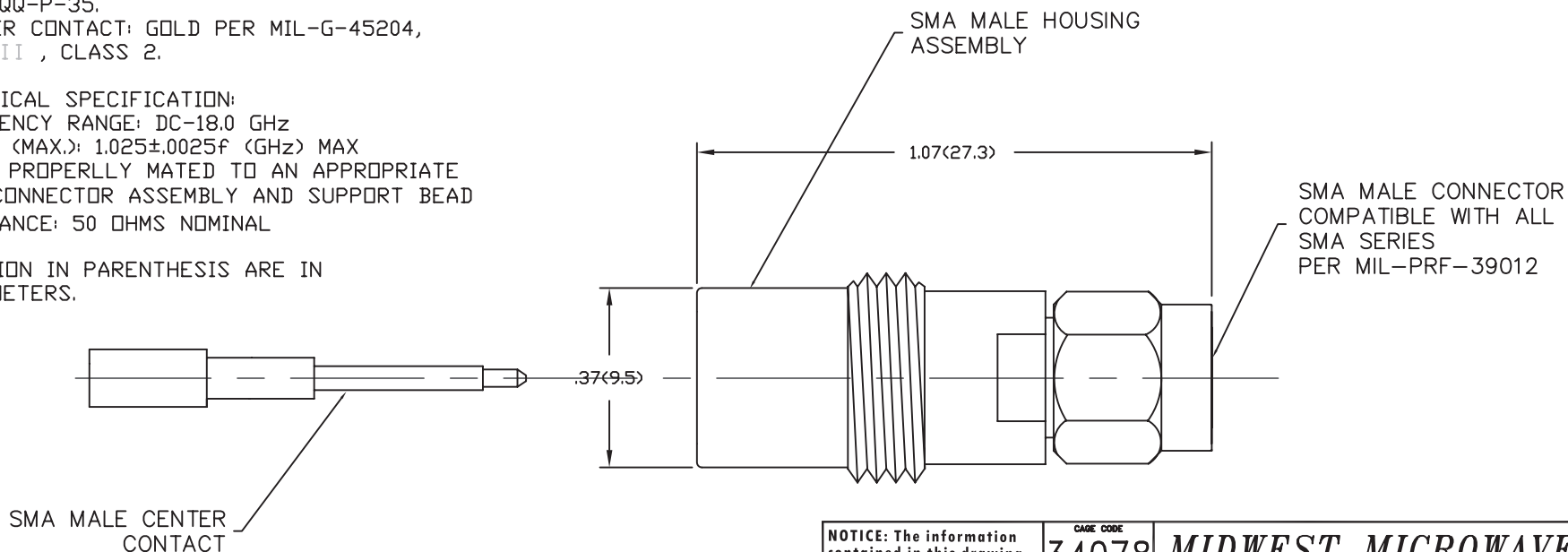
NOTES:

- 1.0 MATERIALS: (ALL PER MIL-PRF-39012)
- 1.1 HOUSING: STAINLESS STEEL PER ASTM-A582, TYPE 303.
- 1.2 CENTER CONTACT: BERYLLIUM COPPER ROD ALLOY C172, PER ASTM-B194.
- 1.3 DIELECTRIC: PTFE FLUOROCARBON PER ASTM-D1457.

- 2.0 PLATING: (ALL PER MIL-PRF-39012)
- 2.1 HOUSING: PASSIVATED PER MIL-F-14072 AND QQ-P-35.
- 2.2 CENTER CONTACT: GOLD PER MIL-G-45204, TYPE II, CLASS 2.

- 3.0 ELECTRICAL SPECIFICATION:
- 3.1 FREQUENCY RANGE: DC-18.0 GHz
- 3.2 VSWR (MAX.): $1.025 \pm 0.0025f$ (GHz) MAX WHEN PROPERLY MATED TO AN APPROPRIATE 7mm CONNECTOR ASSEMBLY AND SUPPORT BEAD
- 3.3 IMPEDANCE: 50 OHMS NOMINAL

- 4.0 DIMENSION IN PARENTHESIS ARE IN MILLIMETERS.




REV.	DESCRIPTION	DATE
-	RELEASED	9/7/01

NOTICE: The information contained in this drawing is proprietary and must not be used without the permission of Cinch Connectivity Solutions.

UNLESS OTHERWISE NOTED DIMENSIONS ARE IN INCHES AND TOLERANCES ARE:

3 PLACE DECIMALS ±.005
 2 PLACE DECIMALS ±.02
 FRACTIONS ±1/64
 PARALLELITY: T.I.R.
 FLATNESS: T.I.R.
 CONCENTRICITY: T.I.R.
 ANGLES AND PERPENDICULARITY: ±1'

CAGE CODE 34078		MIDWEST MICROWAVE	
		TITLE ADAPTER - REBUILD KIT FOR 7MM TO SMA MALE OUTLINE DRAWING	
		DRAWING NUMBER ADT-2542-7M-SMM-02-01	
DRAWN/DATE J.VERNON 6/22/98	ENG./DATE C.RIGGE 9/7/01	REV.	-
CHECKED/DATE	APPROVED/DATE	SCALE:	5=1
		SHEET	1 of 1



Стандарт Электрон Связь

Мы молодая и активно развивающаяся компания в области поставок электронных компонентов. Мы поставляем электронные компоненты отечественного и импортного производства напрямую от производителей и с крупнейших складов мира.

Благодаря сотрудничеству с мировыми поставщиками мы осуществляем комплексные и плановые поставки широчайшего спектра электронных компонентов.

Собственная эффективная логистика и склад в обеспечивает надежную поставку продукции в точно указанные сроки по всей России.

Мы осуществляем техническую поддержку нашим клиентам и предпродажную проверку качества продукции. На все поставляемые продукты мы предоставляем гарантию .

Осуществляем поставки продукции под контролем ВП МО РФ на предприятия военно-промышленного комплекса России , а также работаем в рамках 275 ФЗ с открытием отдельных счетов в уполномоченном банке. Система менеджмента качества компании соответствует требованиям ГОСТ ISO 9001.

Минимальные сроки поставки, гибкие цены, неограниченный ассортимент и индивидуальный подход к клиентам являются основой для выстраивания долгосрочного и эффективного сотрудничества с предприятиями радиоэлектронной промышленности, предприятиями ВПК и научно-исследовательскими институтами России.

С нами вы становитесь еще успешнее!

Наши контакты:

Телефон: +7 812 627 14 35

Электронная почта: sales@st-electron.ru

Адрес: 198099, Санкт-Петербург,
Промышленная ул, дом № 19, литера Н,
помещение 100-Н Офис 331