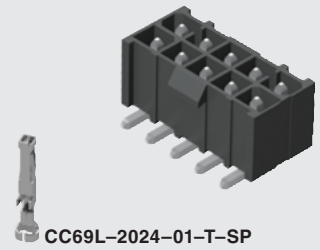




IPBD-02-D-K

IPBD-05-S-K

IPBT-105-H2-T-D-K



CC69L-2024-01-T-SP

(4,19 mm) .165"

IPBD, CC69, IPBT SERIES

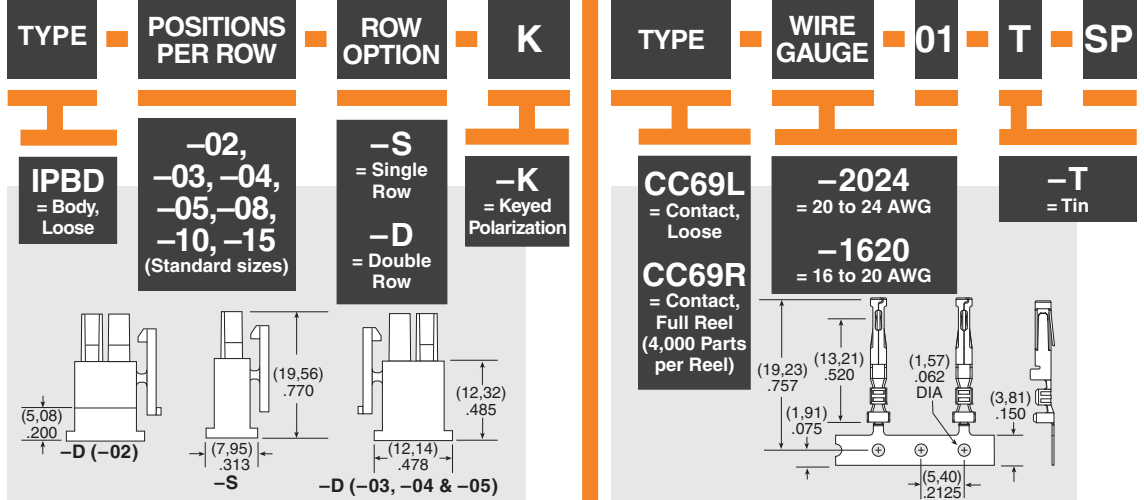
DISCRETE WIRE CABLE COMPONENTS

SPECIFICATIONS

For complete specifications
www.samtec.com?IPBD
or www.samtec.com?CC69

TOOLING

- Hand tool (16-20 AWG):
CAT-HT-169-1620-11
- Hand tool (20-24 AWG):
CAT-HT-169-2024-11
- Mini Applicator
(16-20 AWG):
CAT-MA-169-1620-XX-01
- Mini Applicator
(20-24 AWG):
CAT-MA-169-2024-XX-01



Mates with:
IPBS, IPBD, PMSD,
PMSS

SPECIFICATIONS

For complete specifications
see www.samtec.com?IPBT

Insulator Material:
Black Liquid Crystal
Polymer

Contact Material:
High Copper Alloy

Plating:
Sn over 50µ" (1,27 µm) Ni

Operating Temp Range:
-55°C to +105°C

Voltage Rating:
400 VAC/565 VDC
RoHS Compliant:
Yes

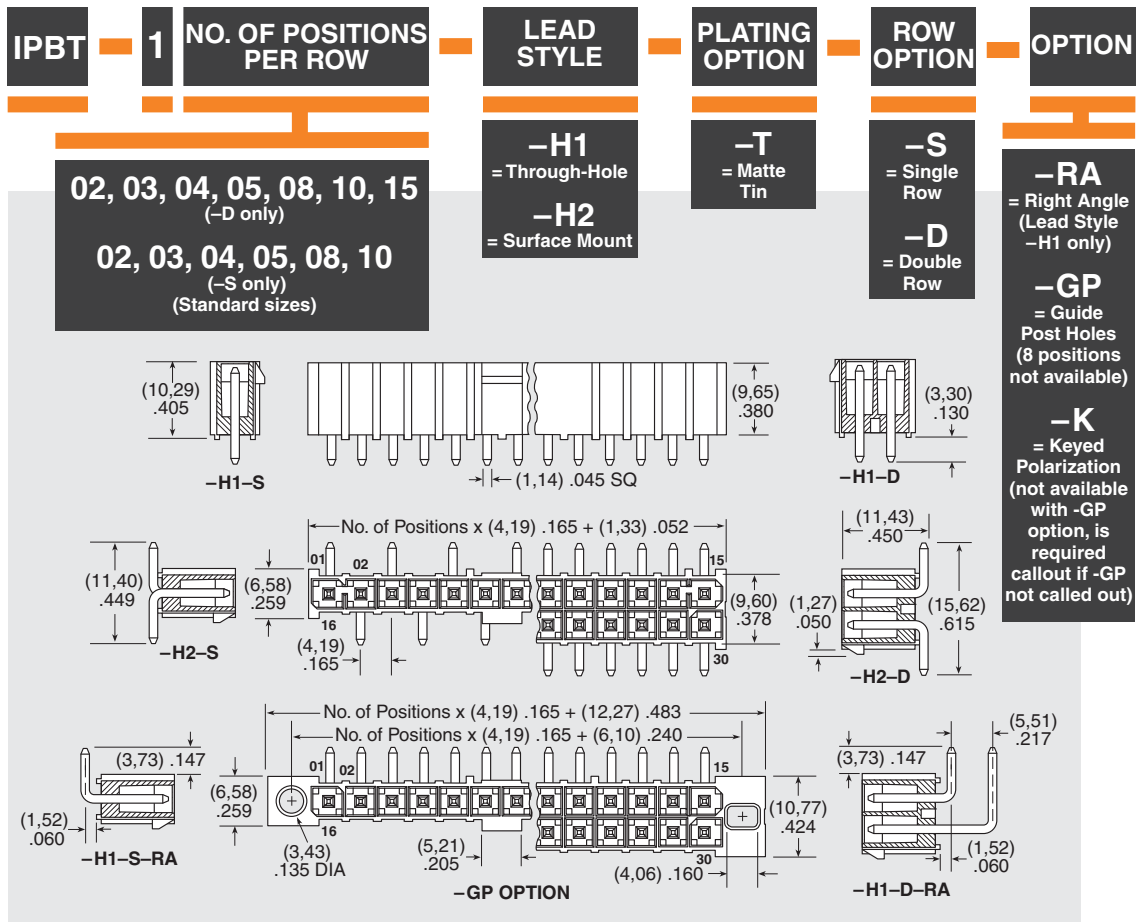
Lead-Free Solderable:
Yes

RECOGNITIONS

For complete scope
of recognitions see
www.samtec.com/quality



Note: Some lengths, styles
and options are non-standard,
non-returnable.





Стандарт Электрон Связь

Мы молодая и активно развивающаяся компания в области поставок электронных компонентов. Мы поставляем электронные компоненты отечественного и импортного производства напрямую от производителей и с крупнейших складов мира.

Благодаря сотрудничеству с мировыми поставщиками мы осуществляем комплексные и плановые поставки широчайшего спектра электронных компонентов.

Собственная эффективная логистика и склад в обеспечивает надежную поставку продукции в точно указанные сроки по всей России.

Мы осуществляем техническую поддержку нашим клиентам и предпродажную проверку качества продукции. На все поставляемые продукты мы предоставляем гарантию .

Осуществляем поставки продукции под контролем ВП МО РФ на предприятия военно-промышленного комплекса России , а также работаем в рамках 275 ФЗ с открытием отдельных счетов в уполномоченном банке. Система менеджмента качества компании соответствует требованиям ГОСТ ISO 9001.

Минимальные сроки поставки, гибкие цены, неограниченный ассортимент и индивидуальный подход к клиентам являются основой для выстраивания долгосрочного и эффективного сотрудничества с предприятиями радиоэлектронной промышленности, предприятиями ВПК и научно-исследовательскими институтами России.

С нами вы становитесь еще успешнее!

Наши контакты:

Телефон: +7 812 627 14 35

Электронная почта: sales@st-electron.ru

Адрес: 198099, Санкт-Петербург,
Промышленная ул, дом № 19, литера Н,
помещение 100-Н Офис 331