

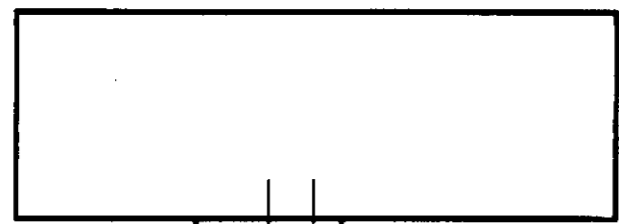
4

3

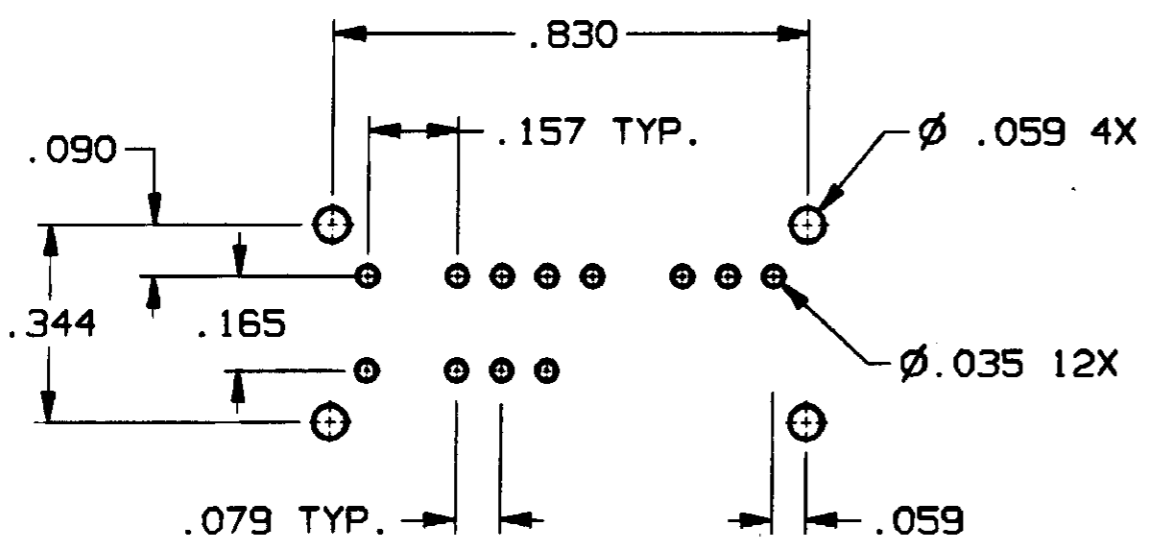
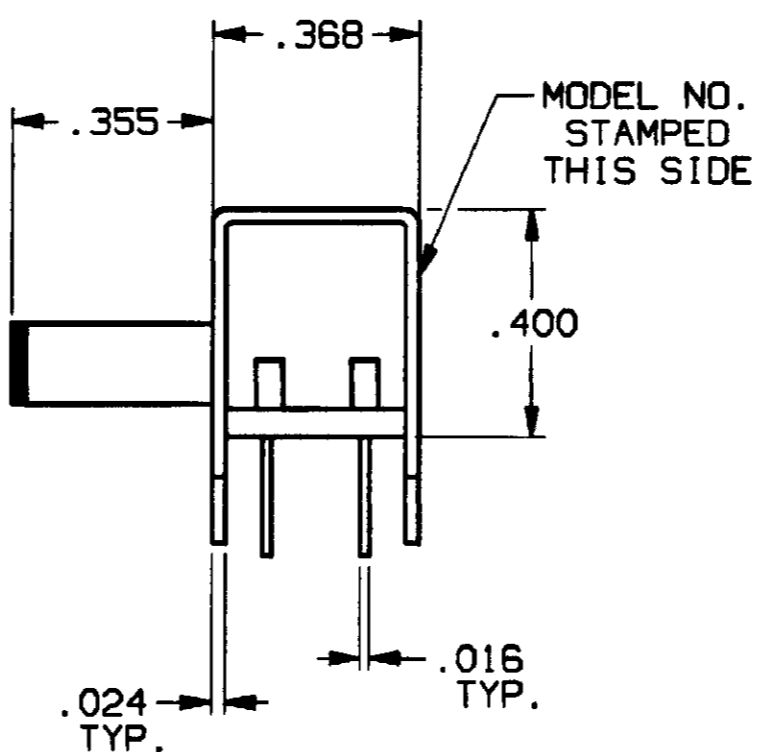
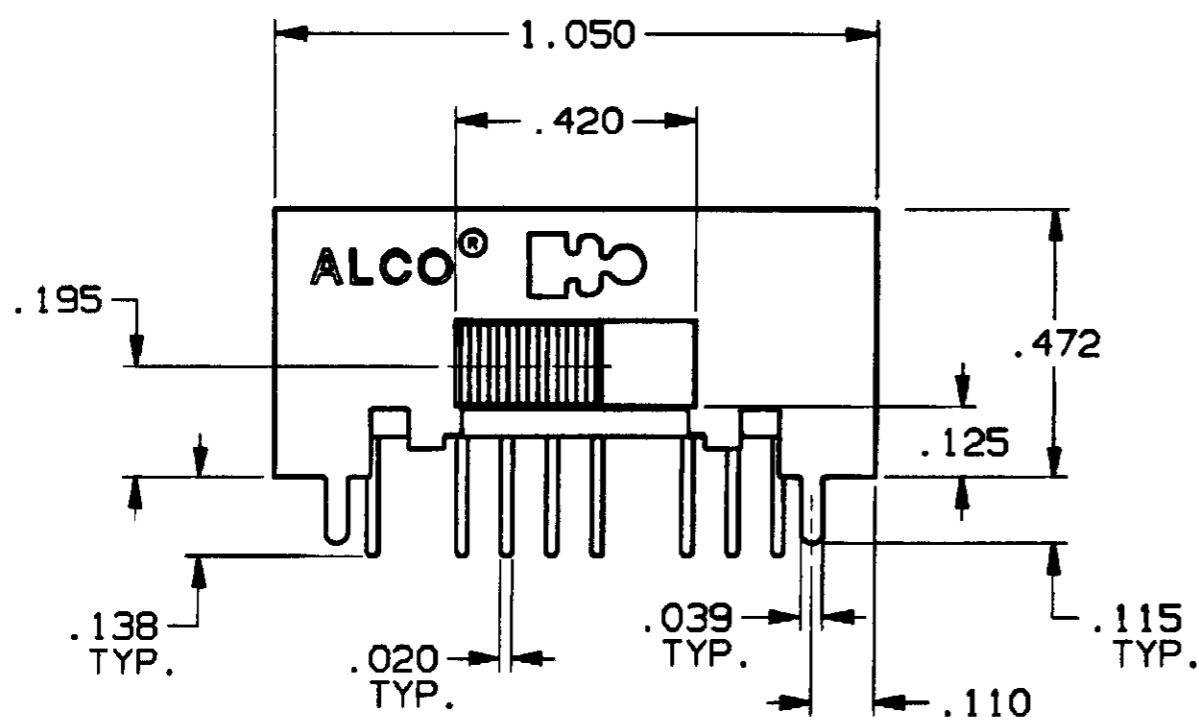
2

1

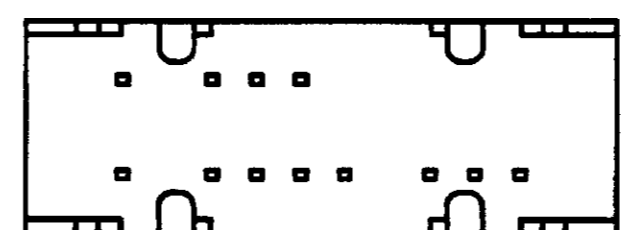
CONVERSION CHART	
INCH	MM
.002	0,05
.010	0,25
.016	0,40
.020	0,50
.024	0,60
.035	0,88
.039	0,99
.059	1,49
.079	2,00
.090	2,28
.110	2,79
.115	2,92
.125	3,17
.138	3,50
.157	3,98
.158	4,01
.165	4,19
.195	4,95
.255	6,47
.270	6,85
.273	7,01
.306	7,77
.344	8,73
.355	9,01
.368	9,34
.400	10,16
.420	10,66
.472	11,98
.830	21,08
1.050	26,67



.079 APPROX. TRAVEL
 .255



PC HOLE LAYOUT (TOP VIEW)
 RECOMMENDED TOLERANCES $\pm .002$



**SWITCH
 BOTTOM VIEW**

SPECIFICATIONS:

MATERIALS:
 CASE: COLD ROLLED STEEL.
 ACTUATOR: POLYESTER, UL94V-0.
 TERMINALS: GOLD OR SILVER PLATE.
 TERMINAL SEAL: EPOXY.
 CONTACTS, MOVING: COPPER ALLOY, GOLD OR SILVER PLATE.
 CONTACTS, FIXED: COPPER ALLOY, GOLD OR SILVER PLATE.

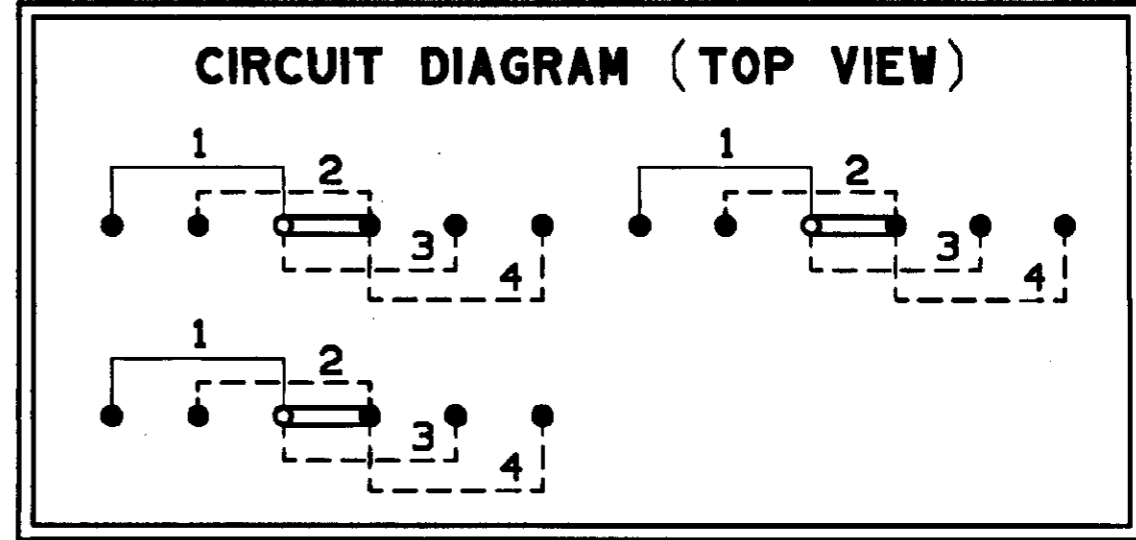
ELECTRICAL:
 CONTACT RATING, SILVER: 300 MA @ 125 VAC.
 CONTACT RATING, GOLD: 0.4 VA MAX. @ 20 VDC OR PEAK AC.
 CONTACT TIMING: SHORTING.
 INITIAL CONTACT RESISTANCE: 30 MILLIOHMS MAX.
 INSULATION RESISTANCE: 1,000 MEGOHMS MIN.
 DIELECTRIC STRENGTH: 500 VOLTS RMS @ SEA LEVEL.
 LIFE EXPECTANCY: 15,000 CYCLES.

MECHANICAL:
 ACTUATION FORCE: 470 GRAMS, AVERAGE.
 ACTUATOR TRAVEL: .079 IN.

ENVIRONMENTAL:
 OPERATING TEMPERATURE: -4°F TO +185°F, (-20°C TO +85°C).
 STORAGE TEMPERATURE: -40°F TO +212°F, (-40°C TO +100°C).

NOTES: UNLESS OTHERWISE SPECIFIED

1. INTERPRET DRAWING PER ANSI Y14.5M 1982.
2. OBSOLETE PARTS: OBSOLETE CIS STREAMLINING PER D.RENAUD/D.SINISI



MODEL NO.	PLATING
MSSA-3350R	SILVER
MSSA-3350RG	GOLD

2 OBSOLETE

AUGAT D/N 40114-SD

CUSTOMER DRAWING			
SPECIFICATIONS ARE SUBJECT TO CHANGES WITHOUT NOTICE			
THIRD ANGLE PROJECTION TOLERANCES (EXCEPT AS NOTED) ANGULAR = $\pm 1^\circ$ DECIMAL .XXX = $\pm .010$	UNLESS OTHERWISE SPECIFIED DIMENSIONS ARE IN MILLI-METERS. DO NOT SCALE PRINT	ORIGINAL DATE OF DRAWING: 9-19-96	THIS IS A C.A.D. GENERATED DRAWING. DO NOT MAKE MANUAL REVISIONS TO MASTER.
	MATERIAL: SEE SPECIFICATIONS	DRAWN: C. THEODORE DATE: 9-19-96	
AUGAT CONFIDENTIAL This document contains information which is the exclusive property of Augat Inc. Distribution, reproduction or use by others is not permitted without the expressed written consent of Augat Inc.	FINISH: SEE SPECIFICATIONS	CHECKED: DATE:	DWG. NO. 6-1437580-3 REV. A1
		APPROVED: DATE:	
		NEXT ASSY:	PRODUCT CODE: SCALE: SHEET 1 OF 1

REV	A	A1
REVISIONS	0G3C-0173-02	ECO-09-026495

4

3

2

1



Стандарт Электрон Связь

Мы молодая и активно развивающаяся компания в области поставок электронных компонентов. Мы поставляем электронные компоненты отечественного и импортного производства напрямую от производителей и с крупнейших складов мира.

Благодаря сотрудничеству с мировыми поставщиками мы осуществляем комплексные и плановые поставки широчайшего спектра электронных компонентов.

Собственная эффективная логистика и склад в обеспечивает надежную поставку продукции в точно указанные сроки по всей России.

Мы осуществляем техническую поддержку нашим клиентам и предпродажную проверку качества продукции. На все поставляемые продукты мы предоставляем гарантию .

Осуществляем поставки продукции под контролем ВП МО РФ на предприятия военно-промышленного комплекса России , а также работаем в рамках 275 ФЗ с открытием отдельных счетов в уполномоченном банке. Система менеджмента качества компании соответствует требованиям ГОСТ ISO 9001.

Минимальные сроки поставки, гибкие цены, неограниченный ассортимент и индивидуальный подход к клиентам являются основой для выстраивания долгосрочного и эффективного сотрудничества с предприятиями радиоэлектронной промышленности, предприятиями ВПК и научно-исследовательскими институтами России.

С нами вы становитесь еще успешнее!

Наши контакты:

Телефон: +7 812 627 14 35

Электронная почта: sales@st-electron.ru

Адрес: 198099, Санкт-Петербург,
Промышленная ул, дом № 19, литера Н,
помещение 100-Н Офис 331