

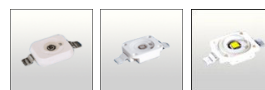
## Titanium-3 Lenses for Dragon LEDs



TITANUM-3 S



TITANUM-3 M



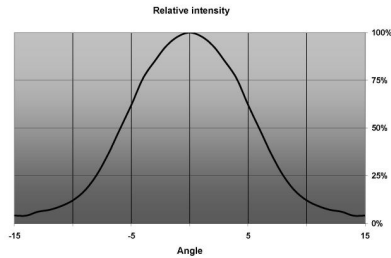
- Use with Osram Dragon series of white and monochromate LEDs
- Lens material optical grade PMMA with high UV and temperature resistance (105°C/220°F)
- High optical efficiency, >85%
- Diameter 50 mm (MR16)
- Use of sub lens gives a smooth, pleasant beam pattern
- Mechanical CAD models available upon request

### LENS TYPES

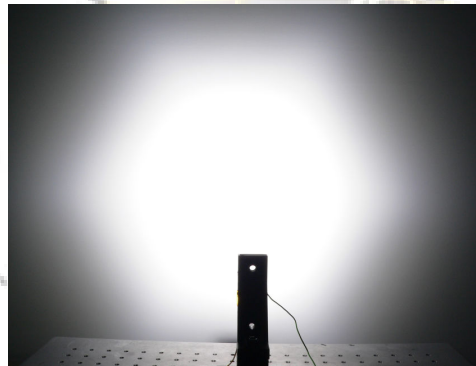
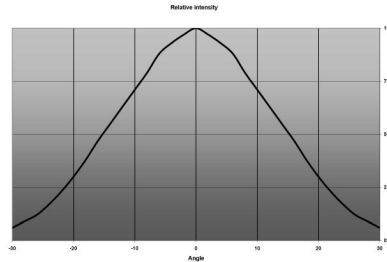
NAME	ORDERING CODE	FWHM Angle
Titanium-3 spot	C10268_Titanium-3-SS	±7°
Titanium-3 medium	CA10368_Titanium-3-M	±15°

**MEASUREMENT DATA & PHOTOGRAPHS**

TITANUM-3-S

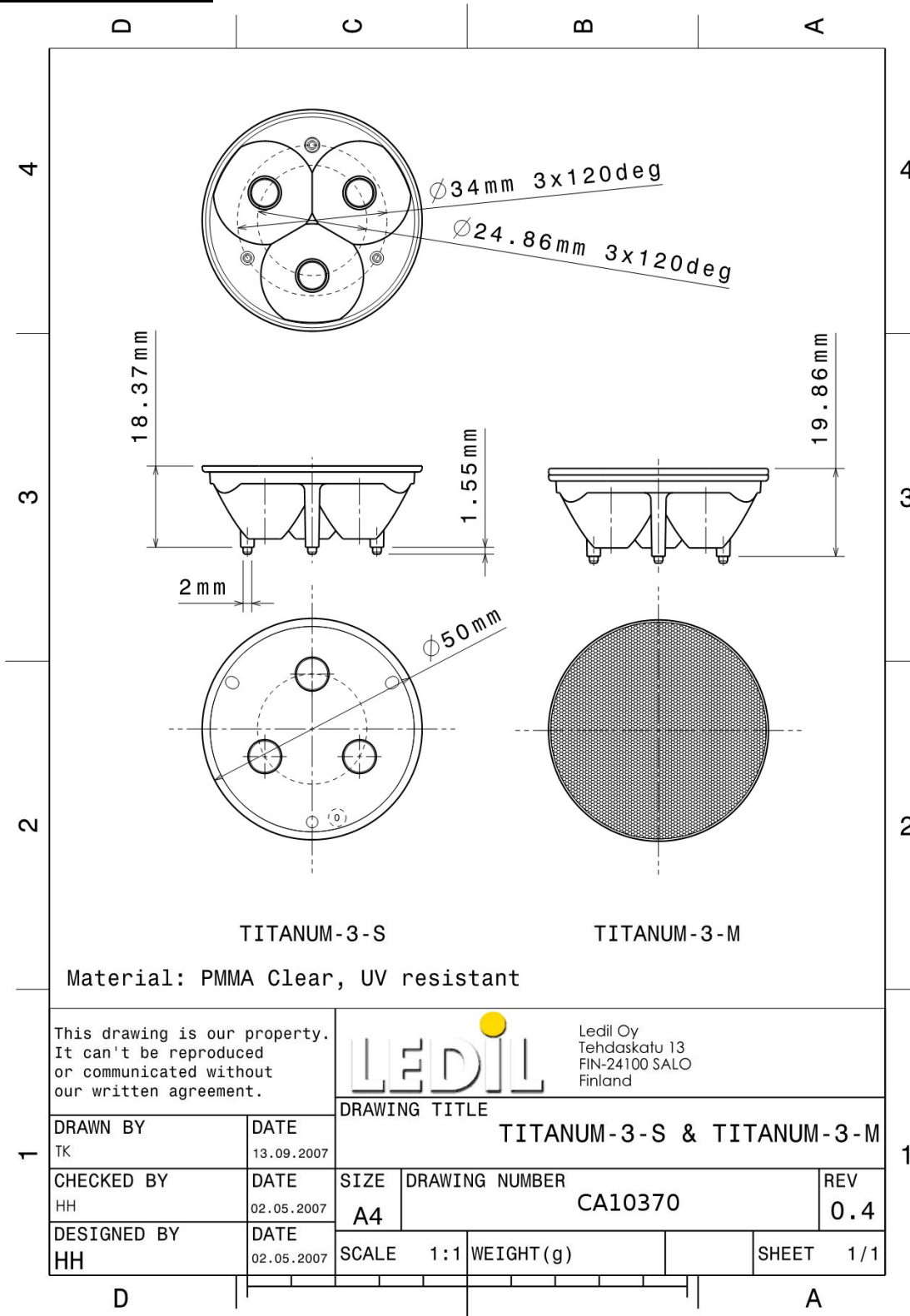


TITANUM-3-M

**PACKAGING**

Lenses are packed on plastic trays in carton boxes of 364 pieces in each box.

## DRAWINGS



© Ledil Oy - PRELIMINARY - Subject to change without prior notice



## Стандарт Электрон Связь

Мы молодая и активно развивающаяся компания в области поставок электронных компонентов. Мы поставляем электронные компоненты отечественного и импортного производства напрямую от производителей и с крупнейших складов мира.

Благодаря сотрудничеству с мировыми поставщиками мы осуществляем комплексные и плановые поставки широчайшего спектра электронных компонентов.

Собственная эффективная логистика и склад в обеспечивает надежную поставку продукции в точно указанные сроки по всей России.

Мы осуществляем техническую поддержку нашим клиентам и предпродажную проверку качества продукции. На все поставляемые продукты мы предоставляем гарантию .

Осуществляем поставки продукции под контролем ВП МО РФ на предприятия военно-промышленного комплекса России , а также работаем в рамках 275 ФЗ с открытием отдельных счетов в уполномоченном банке. Система менеджмента качества компании соответствует требованиям ГОСТ ISO 9001.

Минимальные сроки поставки, гибкие цены, неограниченный ассортимент и индивидуальный подход к клиентам являются основой для выстраивания долгосрочного и эффективного сотрудничества с предприятиями радиоэлектронной промышленности, предприятиями ВПК и научно-исследовательскими институтами России.

С нами вы становитесь еще успешнее!

### Наши контакты:

**Телефон:** +7 812 627 14 35

**Электронная почта:** [sales@st-electron.ru](mailto:sales@st-electron.ru)

**Адрес:** 198099, Санкт-Петербург,  
Промышленная ул, дом № 19, литера Н,  
помещение 100-Н Офис 331