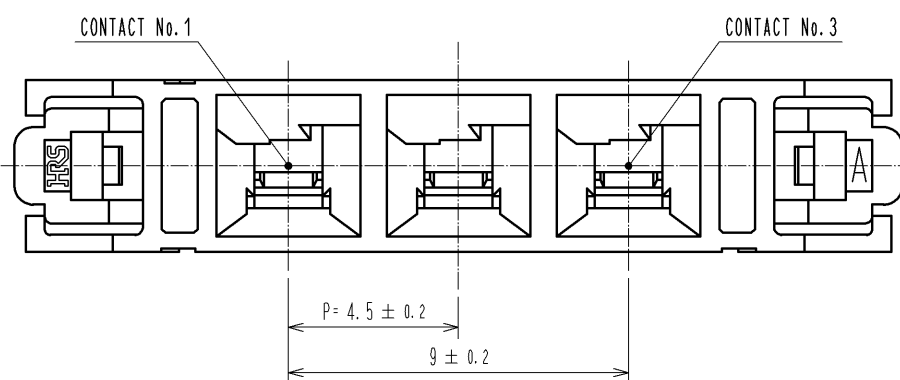
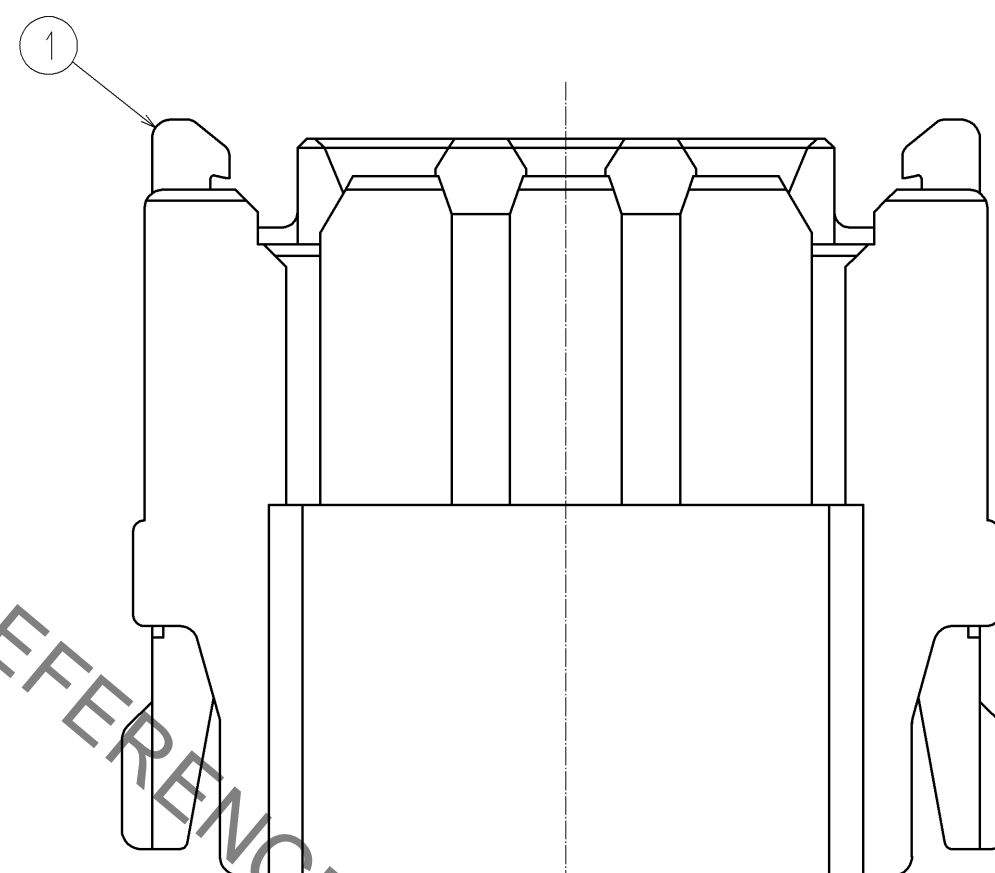
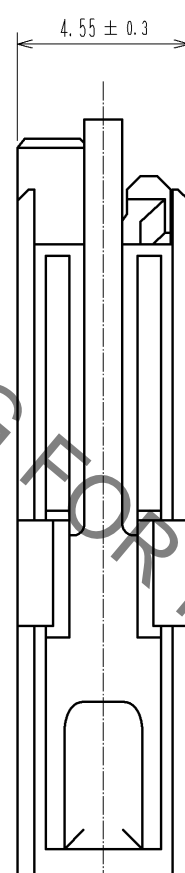
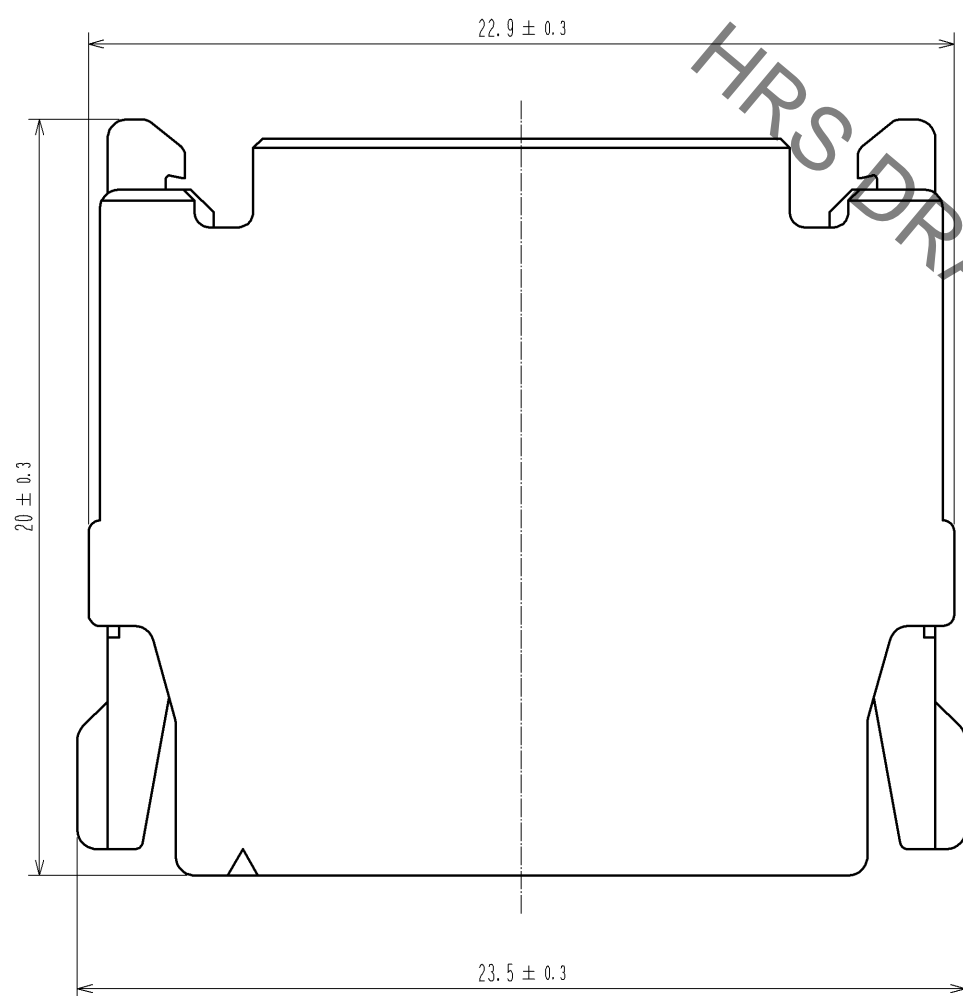
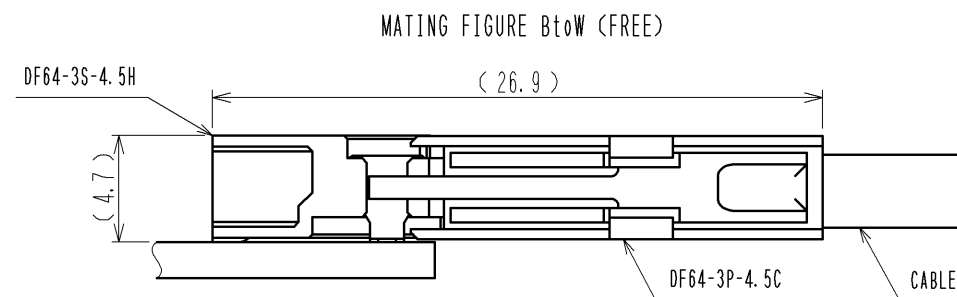
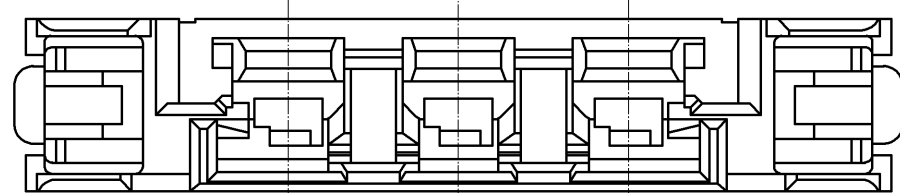


Jul.1.2019 Copyright 2019 HIROSE ELECTRIC CO., LTD. All Rights Reserved.
 In case of consideration for using Automotive equipment / device which demand high reliability, kindly contact our sales window correspondents.



- NOTE 1. () IS REFERENCE DIMENSION.
 2. REFER TO THE DF64 SERIES MATING/UNMATING OPERATION INSTRUCTION MANUAL (ETAD-H0748) FOR THE OPERATING OF THE PRODUCT.
 3. UL/c-UL(FILE NO. E52653) APPROVED PRODUCT.



UNITS mm	SCALE 5 : 1	COUNT 1	DESCRIPTION OF REVISIONS DIS-H-008326	DESIGNED TS. MIYAKI	CHECKED OM. MIYAMOTO	DATE 13.11.25		
				<table border="1"> <tr> <td>1</td> <td>LCP</td> <td>NATURAL, UL94V-0</td> </tr> <tr> <td>NO.</td> <td>MATERIAL</td> <td>FINISH, REMARKS</td> </tr> </table>			1	LCP
1	LCP	NATURAL, UL94V-0						
NO.	MATERIAL	FINISH, REMARKS						
HIROSE ELECTRIC CO., LTD.	APPROVED : KI. AKIYAMA	13.08.19	DRAWING NO.	EDC3-347655-00				
	CHECED : OM. MIYAMOTO	13.08.09	PART NO.	DF64-3P-4.5C				
	DESIGNED : TS. MIYAKI	13.08.09	CODE NO.	CL667-1007-2-00				
	DRAWN : TS. MIYAKI	13.08.09		1/1				



Стандарт Электрон Связь

Мы молодая и активно развивающаяся компания в области поставок электронных компонентов. Мы поставляем электронные компоненты отечественного и импортного производства напрямую от производителей и с крупнейших складов мира.

Благодаря сотрудничеству с мировыми поставщиками мы осуществляем комплексные и плановые поставки широчайшего спектра электронных компонентов.

Собственная эффективная логистика и склад в обеспечивает надежную поставку продукции в точно указанные сроки по всей России.

Мы осуществляем техническую поддержку нашим клиентам и предпродажную проверку качества продукции. На все поставляемые продукты мы предоставляем гарантию .

Осуществляем поставки продукции под контролем ВП МО РФ на предприятия военно-промышленного комплекса России , а также работаем в рамках 275 ФЗ с открытием отдельных счетов в уполномоченном банке. Система менеджмента качества компании соответствует требованиям ГОСТ ISO 9001.

Минимальные сроки поставки, гибкие цены, неограниченный ассортимент и индивидуальный подход к клиентам являются основой для выстраивания долгосрочного и эффективного сотрудничества с предприятиями радиоэлектронной промышленности, предприятиями ВПК и научно-исследовательскими институтами России.

С нами вы становитесь еще успешнее!

Наши контакты:

Телефон: +7 812 627 14 35

Электронная почта: sales@st-electron.ru

Адрес: 198099, Санкт-Петербург,
Промышленная ул, дом № 19, литера Н,
помещение 100-Н Офис 331