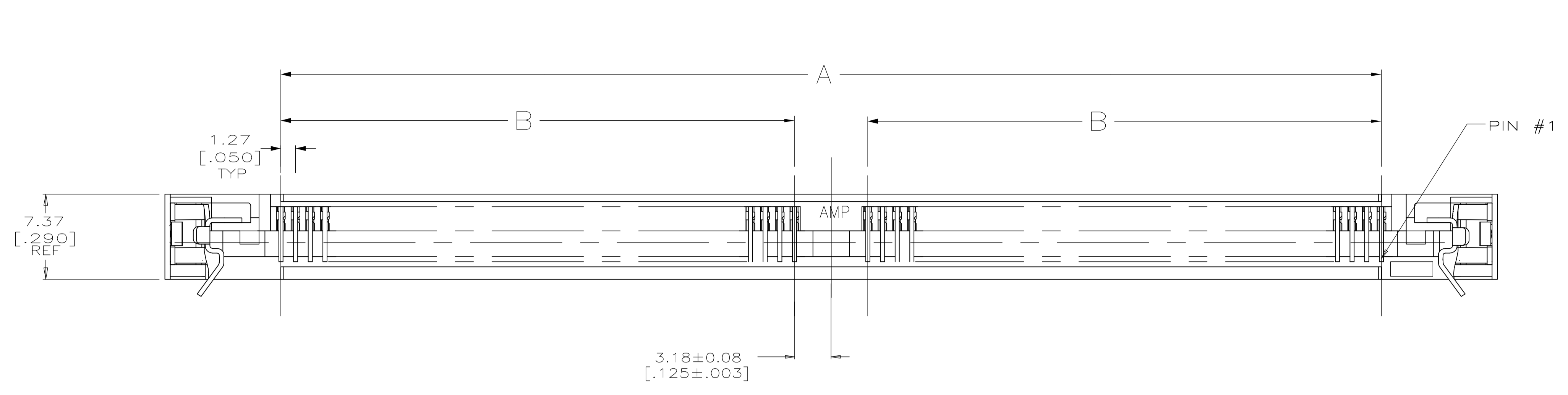
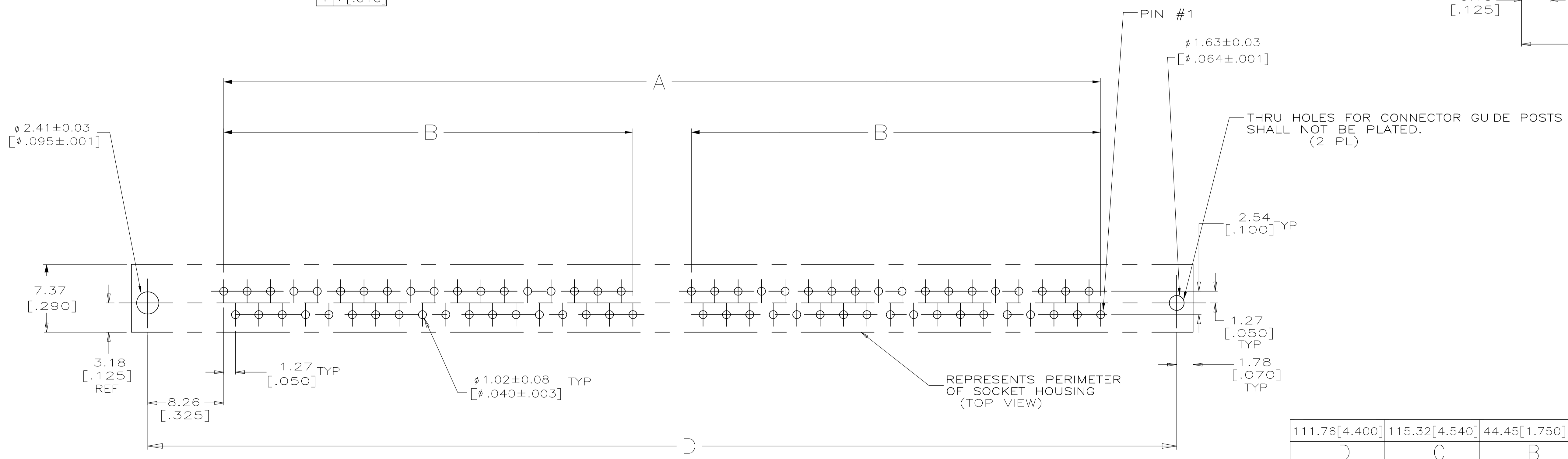
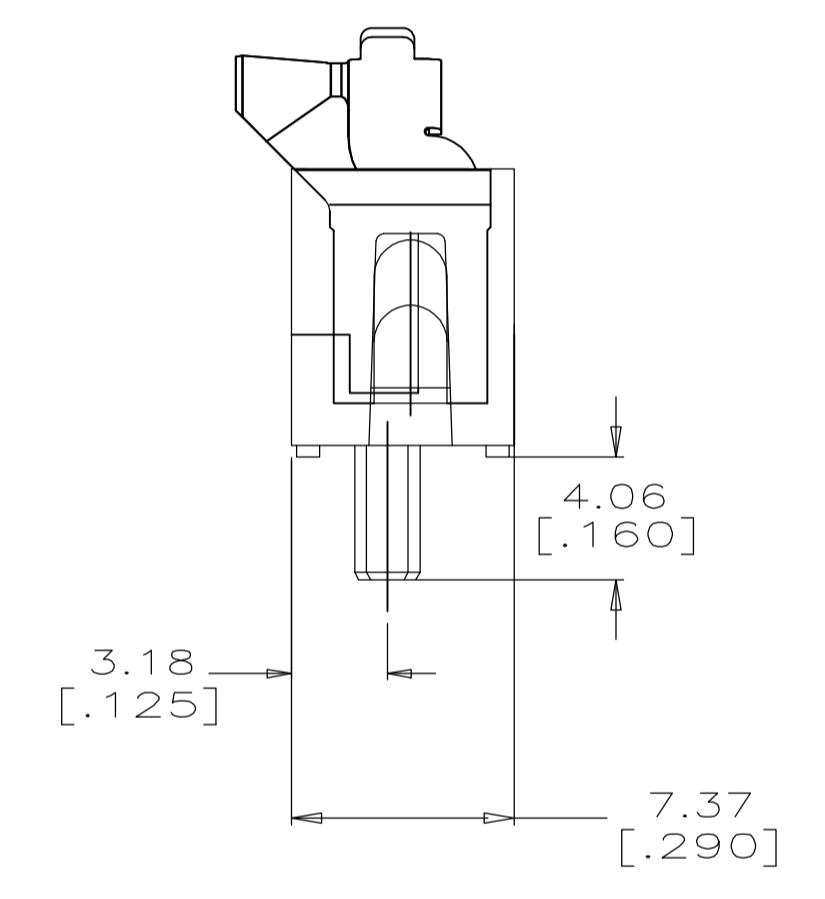
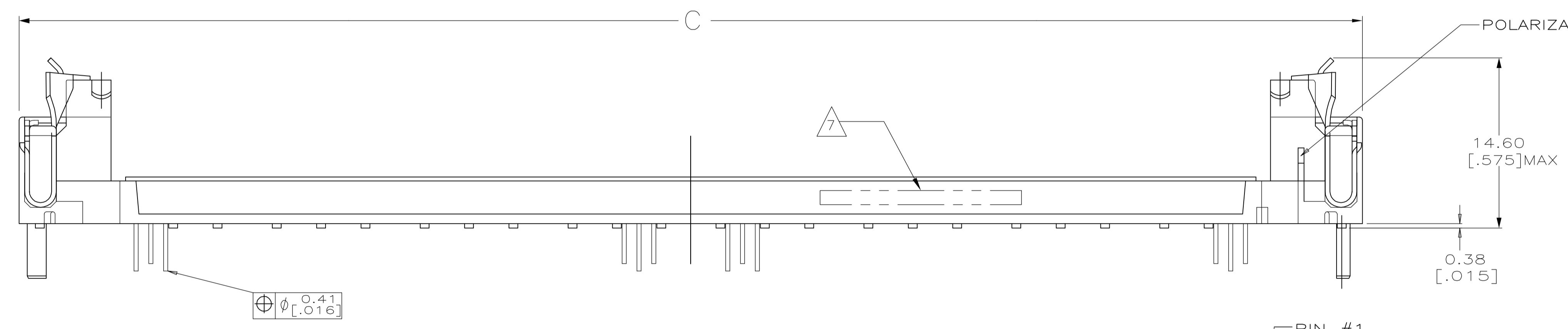


LOC		DIST		REVISIONS			
AG	53	FP	LTR	DESCRIPTION	DATE	DWN	APVD
		B		REVISED PER ECO-06-002423	08JUN06	JDP	MDB

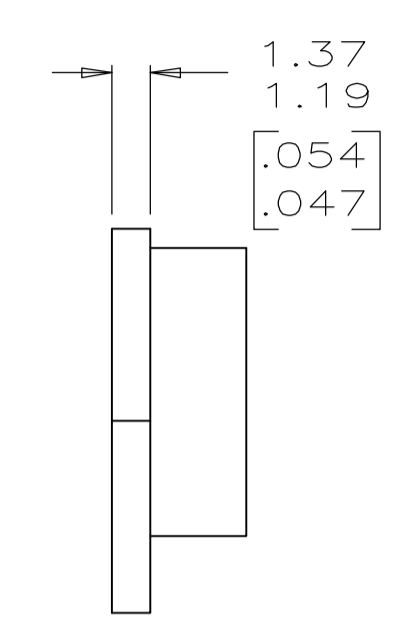
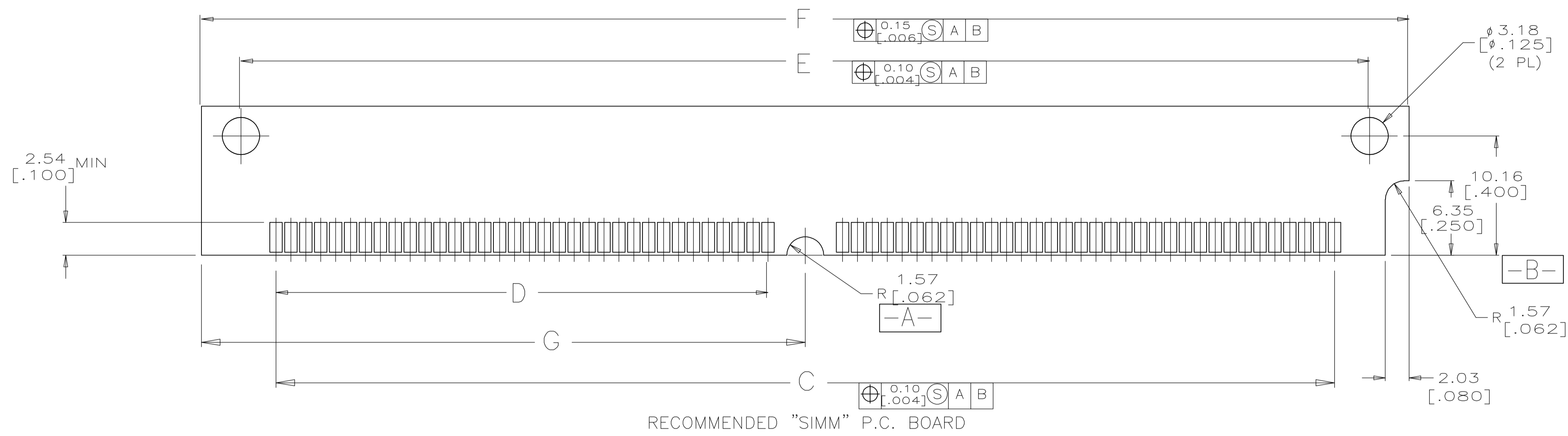


- ① HOUSING-MATERIAL: LIQUID-CRYSTAL-POLYMER.
- ② CONTACT-MATERIAL: PHOS. BRONZE, AMP 100-255.
- ③ LATCH-MATERIAL: BRASS, AMP 100-86 NICKEL PLATE 0.00127[.000050] MIN PER AMP SPEC 112-25-1.
- ④ CONTACT-PLATE: 0.00508[.000200] MIN MATTE TIN OVER 0.00127[.000050]MIN NICKEL.
- 5. IN ADDITION TO THOSE RECOMMENDED "SIMM" P. C. BOARD DIMENSIONS AND TOLERANCES SHOWN, ALL JEDEC SPECIFICATIONS APPLY AS SHOWN ON MO-116, ISSUE A.
- 6. RECOMMENDED MATING S.I.M.M. TAB METALLURGY: BASE METAL-COPPER. PLATING TO BE 0.00762[.000300] MIN TIN/LEAD OVER 0.00127[.000050] MIN NICKEL.
- ⑦ DATE CODE: (YEAR WEEK) XXXX FORMAT, LOCATED APPROXIMATELY AS SHOWN ON OPPOSITE SIDE.

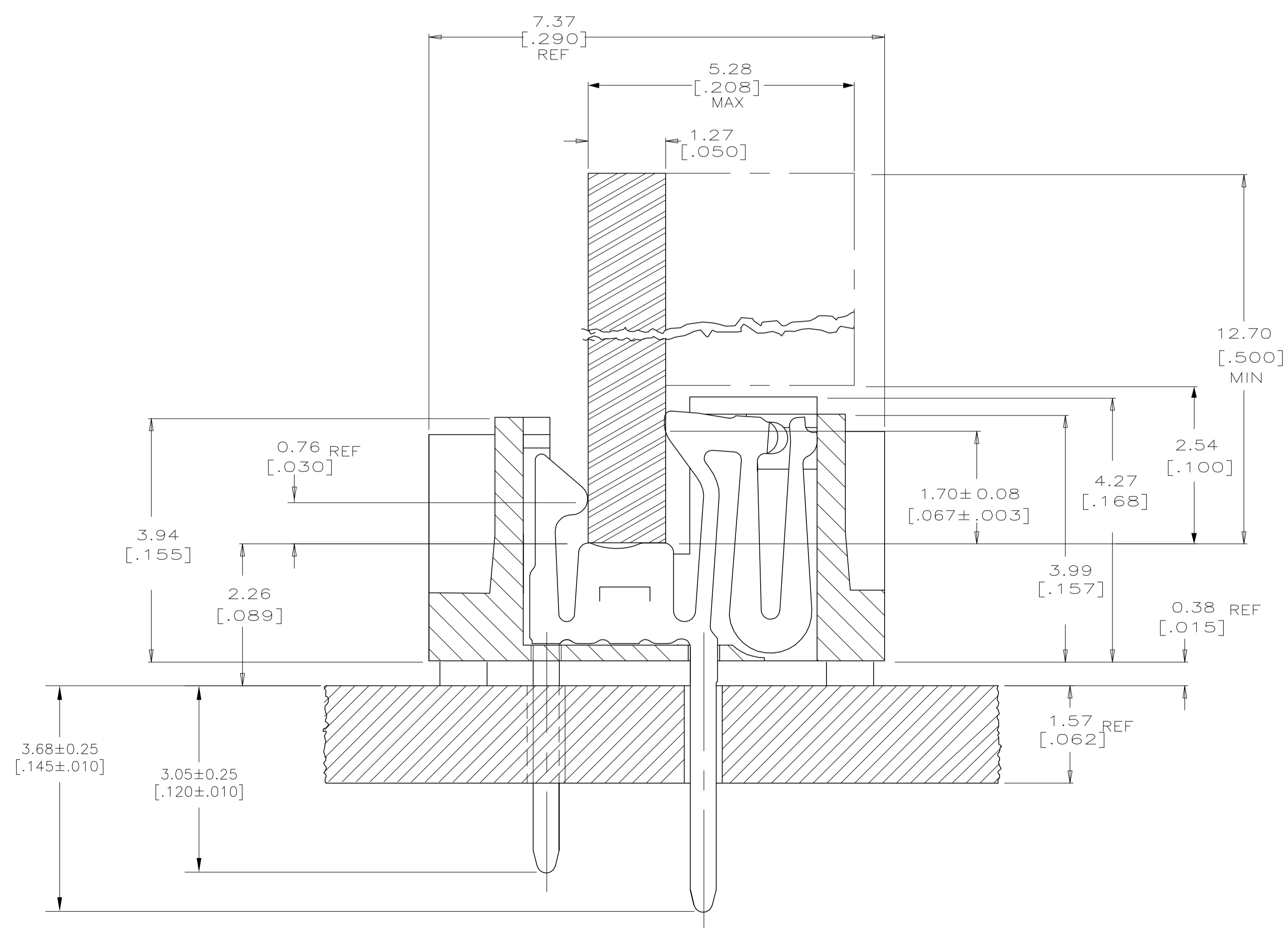


RECOMMENDED P.C. BOARD HOLE PATTERN SOCKET SIDE

111.76[4.400]	115.32[4.540]	44.45[1.750]	95.25[3.750]	72	5822019-4
D	C	B	A	NO. OF POS	PART NO
THIS DRAWING IS A CONTROLLED DOCUMENT.		DWN S. WAITMAN	SJANOS	Tyco Electronics Corporation	
DIMENSIONS: mm [INCHES]		CHK M. YFOMANS	SJANOS	Harrisburg, PA 17105-3608	
TOLERANCES UNLESS OTHERWISE SPECIFIED:		APVD	NAME	CONNECTOR, MICRO-EDGE, .050q VERTICAL TIN PLATE, METAL LATCH	
0 PLC ± -	1 PLC ± -	PRODUCT SPEC		SIZE	CAGE CODE
2 PLC ± -	3 PLC ± 0.13[.005]	APPLICATION SPEC		A1	00779
4 PLC ± -	ANGLES ± -	WEIGHT		DRAWING NO	5822019
MATERIAL		FINISH		RESTRICTED TO	
①②③		③④		CUSTOMER DRAWING	SCALE 4:1 SHEET 1 OF 2 REV B



RECOMMENDED "SIMM" P.C. BOARD



SECTIONED THROUGH CONNECTOR ASSEMBLY

53.98[2.125]	107.95[4.250]	101.19[3.984]	44.45[1.750]	95.25[3.750]	72
G	F	E	D	C	NO. OF POSN
RECOMMENDED "SIMM" P.C. BOARDS					
THIS DRAWING IS A CONTROLLED DOCUMENT.		DWG: S. WAITMAN	DATE: 5/20/80	Tyco Electronics Corporation Harrisburg, PA 17105-3608	
DIMENSIONS: mm [INCHES]		CHK: M. YFOMANS	NAME: M. YFOMANS	Tyco Electronics Corporation	
TOLERANCES UNLESS OTHERWISE SPECIFIED:		PRODUCT SPEC		CONNECTOR, MICRO-EDGE, .050q	
0 PL ± -		APPLICATION SPEC		VERTICAL, TIN PLATE, METAL LATCH	
1 PL ± -		SIZE: A1		CAGE CODE: 00779	
2 PL ± -		DRAWING NO: 5822019		RESTRICTED TO: -	
3 PL ± 0.13[0.005]		WEIGHT: -		SCALE: 4:1	
4 PL ± -		CUSTOMER DRAWING		SHEET 2 OF 2	
ANGLES ± -		REV: B			



Стандарт Электрон Связь

Мы молодая и активно развивающаяся компания в области поставок электронных компонентов. Мы поставляем электронные компоненты отечественного и импортного производства напрямую от производителей и с крупнейших складов мира.

Благодаря сотрудничеству с мировыми поставщиками мы осуществляем комплексные и плановые поставки широчайшего спектра электронных компонентов.

Собственная эффективная логистика и склад в обеспечивает надежную поставку продукции в точно указанные сроки по всей России.

Мы осуществляем техническую поддержку нашим клиентам и предпродажную проверку качества продукции. На все поставляемые продукты мы предоставляем гарантию .

Осуществляем поставки продукции под контролем ВП МО РФ на предприятия военно-промышленного комплекса России , а также работаем в рамках 275 ФЗ с открытием отдельных счетов в уполномоченном банке. Система менеджмента качества компании соответствует требованиям ГОСТ ISO 9001.

Минимальные сроки поставки, гибкие цены, неограниченный ассортимент и индивидуальный подход к клиентам являются основой для выстраивания долгосрочного и эффективного сотрудничества с предприятиями радиоэлектронной промышленности, предприятиями ВПК и научно-исследовательскими институтами России.

С нами вы становитесь еще успешнее!

Наши контакты:

Телефон: +7 812 627 14 35

Электронная почта: sales@st-electron.ru

Адрес: 198099, Санкт-Петербург,
Промышленная ул, дом № 19, литера Н,
помещение 100-Н Офис 331