

CMPD914
SURFACE MOUNT
HIGH SPEED
SILICON SWITCHING DIODE



www.centrasemi.com

DESCRIPTION:

The CENTRAL SEMICONDUCTOR CMPD914 is a ultra-high speed silicon switching diode manufactured by the epitaxial planar process, in an epoxy molded surface mount package, designed for high speed switching applications.

MARKING CODE: C5D



SOT-23 CASE

MAXIMUM RATINGS: ($T_A=25^\circ\text{C}$)

| |
|--|
| Continuous Reverse Voltage |
| Peak Repetitive Reverse Voltage |
| Continuous Forward Current |
| Peak Repetitive Forward Current |
| Peak Forward Surge Current, $t_p=1.0\mu\text{s}$ |
| Peak Forward Surge Current, $t_p=1.0\text{ms}$ |
| Peak Forward Surge Current, $t_p=1.0\text{s}$ |
| Power Dissipation |
| Operating and Storage Junction Temperature |
| Thermal Resistance |

SYMBOL

| | |
|----------------|-------------|
| V_R | 75 |
| V_{RRM} | 100 |
| I_F | 250 |
| I_{FRM} | 250 |
| I_{FSM} | 4.0 |
| I_{FSM} | 2.0 |
| I_{FSM} | 1.0 |
| P_D | 350 |
| T_J, T_{stg} | -65 to +150 |
| θ_{JA} | 357 |

UNITS

| |
|--------------------|
| V |
| V |
| mA |
| mA |
| A |
| A |
| A |
| mW |
| $^\circ\text{C}$ |
| $^\circ\text{C/W}$ |

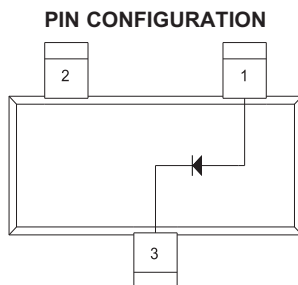
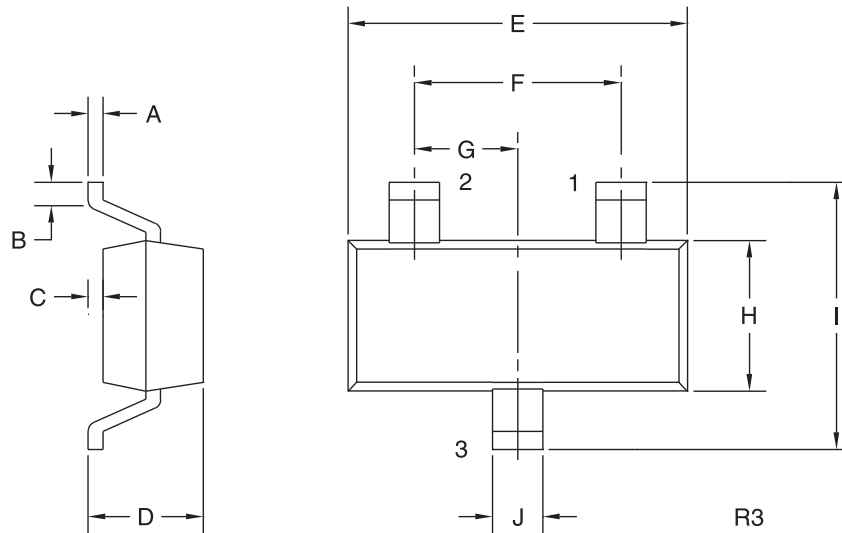
ELECTRICAL CHARACTERISTICS: ($T_A=25^\circ\text{C}$ unless otherwise noted)

| SYMBOL | TEST CONDITIONS | MIN | MAX | UNITS |
|----------|--|-----|-----|---------------|
| I_R | $V_R=20\text{V}$ | | 25 | nA |
| I_R | $V_R=75\text{V}$ | | 5.0 | μA |
| BV_R | $I_R=100\mu\text{A}$ | 100 | | V |
| V_F | $I_F=10\text{mA}$ | | 1.0 | V |
| C_T | $V_R=0, f=1.0\text{MHz}$ | | 4.0 | pF |
| t_{rr} | $I_R=I_F=10\text{mA}, R_L=100\Omega, \text{Rec. to } 1.0\text{mA}$ | | 4.0 | ns |

CMPD914
 SURFACE MOUNT
 HIGH SPEED
 SILICON SWITCHING DIODE



SOT-23 CASE - MECHANICAL OUTLINE



LEAD CODE:
 1) Anode
 2) No Connection
 3) Cathode

MARKING CODE: C5D

| SYMBOL | INCHES | | MILLIMETERS | |
|--------|--------|-------|-------------|------|
| | MIN | MAX | MIN | MAX |
| A | 0.003 | 0.007 | 0.08 | 0.18 |
| B | 0.006 | - | 0.15 | - |
| C | - | 0.005 | - | 0.13 |
| D | 0.035 | 0.043 | 0.89 | 1.09 |
| E | 0.110 | 0.120 | 2.80 | 3.05 |
| F | 0.075 | | 1.90 | |
| G | 0.037 | | 0.95 | |
| H | 0.047 | 0.055 | 1.19 | 1.40 |
| I | 0.083 | 0.098 | 2.10 | 2.49 |
| J | 0.014 | 0.020 | 0.35 | 0.50 |

SOT-23 (REV: R3)

R6 (25-January 2010)



Стандарт Электрон Связь

Мы молодая и активно развивающаяся компания в области поставок электронных компонентов. Мы поставляем электронные компоненты отечественного и импортного производства напрямую от производителей и с крупнейших складов мира.

Благодаря сотрудничеству с мировыми поставщиками мы осуществляем комплексные и плановые поставки широчайшего спектра электронных компонентов.

Собственная эффективная логистика и склад в обеспечивает надежную поставку продукции в точно указанные сроки по всей России.

Мы осуществляем техническую поддержку нашим клиентам и предпродажную проверку качества продукции. На все поставляемые продукты мы предоставляем гарантию .

Осуществляем поставки продукции под контролем ВП МО РФ на предприятия военно-промышленного комплекса России , а также работаем в рамках 275 ФЗ с открытием отдельных счетов в уполномоченном банке. Система менеджмента качества компании соответствует требованиям ГОСТ ISO 9001.

Минимальные сроки поставки, гибкие цены, неограниченный ассортимент и индивидуальный подход к клиентам являются основой для выстраивания долгосрочного и эффективного сотрудничества с предприятиями радиоэлектронной промышленности, предприятиями ВПК и научно-исследовательскими институтами России.

С нами вы становитесь еще успешнее!

Наши контакты:

Телефон: +7 812 627 14 35

Электронная почта: sales@st-electron.ru

Адрес: 198099, Санкт-Петербург,
Промышленная ул, дом № 19, литера Н,
помещение 100-Н Офис 331