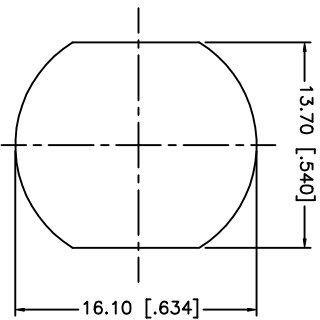
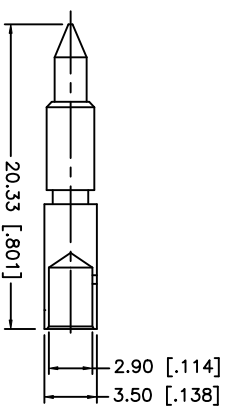
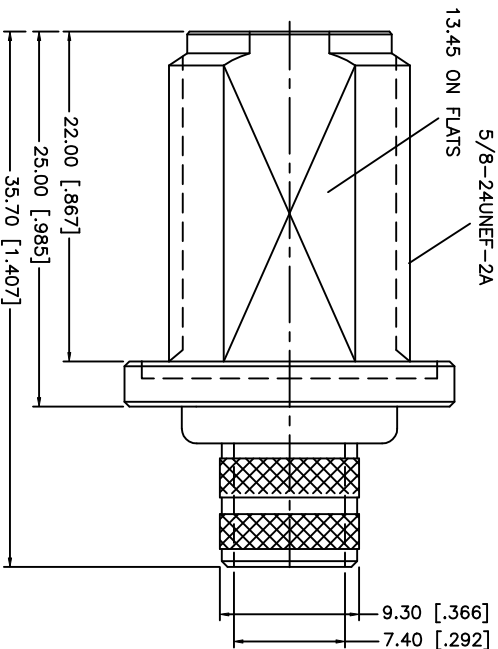
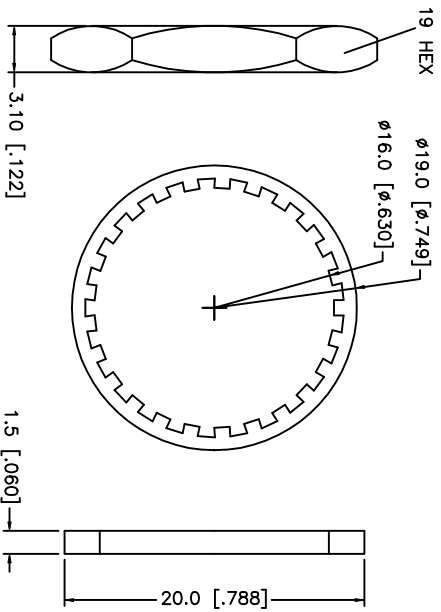
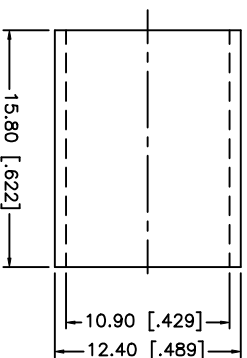
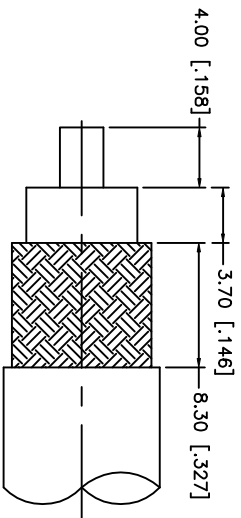


REV.	DATE
NC	05/27/02

DESCRIPTION  
INITIAL RELEASE



RECOMMENDED MOUNTING HOLE DIMENSIONS



CRIMP NOTES:

1. CRIMPED FERRULE HEX CRIMP SIZE .429"
2. CRIMPED CONTACT PIN HEX CRIMP SIZE .118"
3. MAX PANEL THICKNESS = 6.5mm

8	FERRULE	COPPER	NICKEL						
7	CONTACT PIN	BRASS	GOLD						
6	HEX NUT	BRASS	NICKEL						
5	LOCK WASHER	BRASS	NICKEL						
4	GASKET	GASKET	RED						
3	INSULATOR	TEFLON	NATURAL						
2	BODY	BRASS	NICKEL						
1	DESCRIPTION	MATERIAL	FINISH						

UNLESS OTHERWISE SPECIFIED DIMENSIONS ARE IN MILLIMETERS		APPROVALS	DATE
DIMENSIONS IN [ ] ARE IN INCHES FOR CUSTOMER REFERENCE ONLY		DRAWN G.R.S.	05/27/02
UNLESS OTHERWISE SPECIFIED TOLERANCES FOR INCHES ARE: .XXX = ± 0.005" .XX = ± 0.010" .X = ± 0.020"		CHECKED	
DO NOT SCALE DRAWING		ISSUED	

TITLE	SCALE	PART NO.	SHEET
N REVERSE POLARITY BULKHEAD CRIMP JACK (FOR BELDEN 8214, 9913, 9914, LMR 400 CABLE)	NA	172220RP	1 OF 1

**Amphenol - Connex**  
CONNECTOR CORPORATION



## Стандарт Электрон Связь

Мы молодая и активно развивающаяся компания в области поставок электронных компонентов. Мы поставляем электронные компоненты отечественного и импортного производства напрямую от производителей и с крупнейших складов мира.

Благодаря сотрудничеству с мировыми поставщиками мы осуществляем комплексные и плановые поставки широчайшего спектра электронных компонентов.

Собственная эффективная логистика и склад в обеспечивает надежную поставку продукции в точно указанные сроки по всей России.

Мы осуществляем техническую поддержку нашим клиентам и предпродажную проверку качества продукции. На все поставляемые продукты мы предоставляем гарантию .

Осуществляем поставки продукции под контролем ВП МО РФ на предприятия военно-промышленного комплекса России , а также работаем в рамках 275 ФЗ с открытием отдельных счетов в уполномоченном банке. Система менеджмента качества компании соответствует требованиям ГОСТ ISO 9001.

Минимальные сроки поставки, гибкие цены, неограниченный ассортимент и индивидуальный подход к клиентам являются основой для выстраивания долгосрочного и эффективного сотрудничества с предприятиями радиоэлектронной промышленности, предприятиями ВПК и научно-исследовательскими институтами России.

С нами вы становитесь еще успешнее!

### Наши контакты:

**Телефон:** +7 812 627 14 35

**Электронная почта:** [sales@st-electron.ru](mailto:sales@st-electron.ru)

**Адрес:** 198099, Санкт-Петербург,  
Промышленная ул, дом № 19, литера Н,  
помещение 100-Н Офис 331