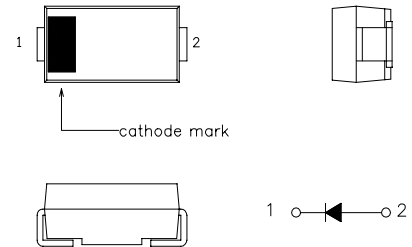


# FRD Type : EC11FS2

## FEATURES

- \* Miniature Size, Surface Mount Device
- \* Ultra-Fast Recovery
- \* Low Forward Voltage Drop
- \* Low Power Loss, High Efficiency
- \* High Surge Capability
- \* Packaged in 12mm Tape and Reel
- \* Not Rolling During Assembly

## OUTLINE DRAWING



## Maximum Ratings

Approx Net Weight:0.06g

Rating	Symbol	EC11FS2		Unit
Repetitive Peak Reverse Voltage	$V_{RRM}$	200		V
Non-repetitive Peak Reverse Voltage	$V_{RSM}$	220		V
Average Rectified Output Current	$I_O$	0.81	$T_a=25^{\circ}\text{C}$ *1	50Hz Half Sine Wave Resistive Load
		1.0	$T_a=34^{\circ}\text{C}$ *2	
RMS Forward Current	$I_{F(RMS)}$	1.57		A
Surge Forward Current	$I_{FSM}$	20	50Hz Half Sine Wave, 1cycle Non-repetitive	A
Operating Junction Temperature Range	$T_{jw}$	-40 to +150		$^{\circ}\text{C}$
Storage Temperature Range	$T_{stg}$	-40 to +150		$^{\circ}\text{C}$

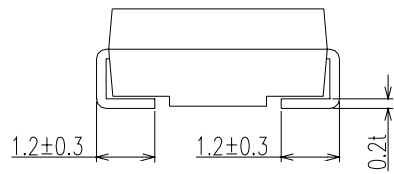
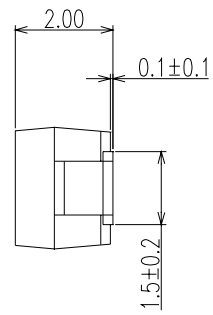
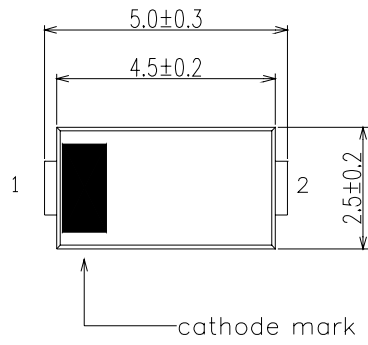
## Electrical • Thermal Characteristics

Characteristics	Symbol	Conditions	Min.	Typ.	Max.	Unit	
Peak Reverse Current	$I_{RM}$	$T_j = 25^{\circ}\text{C}$ , $V_{RM} = V_{RRM}$	-	-	10	$\mu\text{A}$	
Peak Forward Voltage	$V_{FM}$	$T_j = 25^{\circ}\text{C}$ , $I_{FM} = 1.0\text{A}$	-	-	0.98	V	
Reverse Recovery Time	trr	$I_{FM} = 1\text{A}$ , $-di/dt = 50\text{A}/\mu\text{s}$ , $T_a = 25^{\circ}\text{C}$	-	-	30	ns	
Thermal Resistance	$R_{th(j-a)}$	Junction to Ambient	*1	-	-	157	$^{\circ}\text{C}/\text{W}$
			*2	-	-	108	

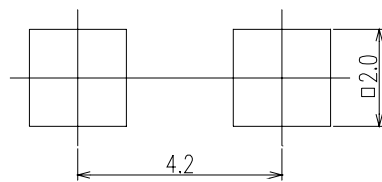
\*1 Glass Epoxy Substrate Mounted (Soldering Lands=2x2mm, Both Sides)

\*2 Alumina Substrate Mounted (Soldering Lands=2x2mm, Both Sides)

EC11FS2 OUTLINE DRAWING (Dimensions in mm)



SOLDERING PAD





## Стандарт Электрон Связь

Мы молодая и активно развивающаяся компания в области поставок электронных компонентов. Мы поставляем электронные компоненты отечественного и импортного производства напрямую от производителей и с крупнейших складов мира.

Благодаря сотрудничеству с мировыми поставщиками мы осуществляем комплексные и плановые поставки широчайшего спектра электронных компонентов.

Собственная эффективная логистика и склад в обеспечивает надежную поставку продукции в точно указанные сроки по всей России.

Мы осуществляем техническую поддержку нашим клиентам и предпродажную проверку качества продукции. На все поставляемые продукты мы предоставляем гарантию .

Осуществляем поставки продукции под контролем ВП МО РФ на предприятия военно-промышленного комплекса России , а также работаем в рамках 275 ФЗ с открытием отдельных счетов в уполномоченном банке. Система менеджмента качества компании соответствует требованиям ГОСТ ISO 9001.

Минимальные сроки поставки, гибкие цены, неограниченный ассортимент и индивидуальный подход к клиентам являются основой для выстраивания долгосрочного и эффективного сотрудничества с предприятиями радиоэлектронной промышленности, предприятиями ВПК и научно-исследовательскими институтами России.

С нами вы становитесь еще успешнее!

### Наши контакты:

**Телефон:** +7 812 627 14 35

**Электронная почта:** [sales@st-electron.ru](mailto:sales@st-electron.ru)

**Адрес:** 198099, Санкт-Петербург,  
Промышленная ул, дом № 19, литера Н,  
помещение 100-Н Офис 331