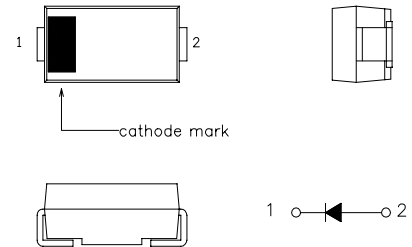


# FRD Type : EC11FS2

## FEATURES

- \* Miniature Size, Surface Mount Device
- \* Ultra-Fast Recovery
- \* Low Forward Voltage Drop
- \* Low Power Loss, High Efficiency
- \* High Surge Capability
- \* Packaged in 12mm Tape and Reel
- \* Not Rolling During Assembly

## OUTLINE DRAWING



## Maximum Ratings

Approx Net Weight:0.06g

| Rating                               | Symbol       | EC11FS2     |  | Unit                               |   |
|--------------------------------------|--------------|-------------|--|------------------------------------|---|
| Repetitive Peak Reverse Voltage      | $V_{RRM}$    | 200         |  | V                                  |   |
| Non-repetitive Peak Reverse Voltage  | $V_{RSM}$    | 220         |  | V                                  |   |
| Average Rectified Output Current     | $I_O$        | 0.81        | Ta=25°C *1                                 | 50Hz Half Sine Wave Resistive Load | A |
|                                      |              | 1.0         | Ta=34°C *2                                 |                                    |   |
| RMS Forward Current                  | $I_{F(RMS)}$ | 1.57        |  | A                                  |   |
| Surge Forward Current                | $I_{FSM}$    | 20          | 50Hz Half Sine Wave, 1cycle Non-repetitive | A                                  |   |
| Operating Junction Temperature Range | $T_{jw}$     | -40 to +150 |  | °C                                 |   |
| Storage Temperature Range            | $T_{stg}$    | -40 to +150 |  | °C                                 |   |

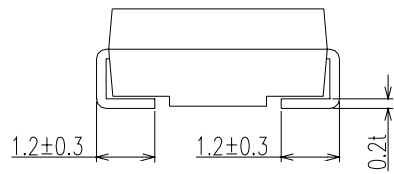
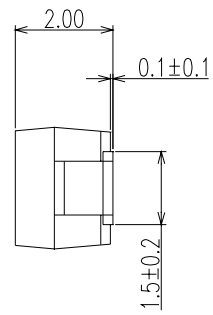
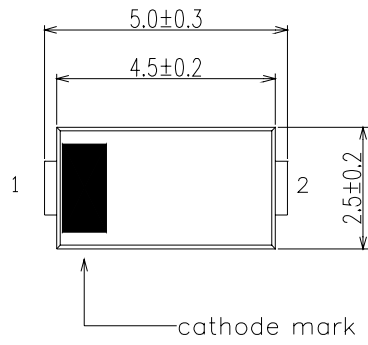
## Electrical • Thermal Characteristics

| Characteristics       | Symbol        | Conditions  | Min. | Typ. | Max. | Unit          |      |
|-----------------------|---------------|---|------|------|------|---------------|------|
| Peak Reverse Current  | $I_{RM}$      | $T_j = 25^\circ\text{C}, V_{RM} = V_{RRM}$                                    | -    | -    | 10   | $\mu\text{A}$ |      |
| Peak Forward Voltage  | $V_{FM}$      | $T_j = 25^\circ\text{C}, I_{FM} = 1.0\text{A}$                                | -    | -    | 0.98 | V             |      |
| Reverse Recovery Time | trr           | $I_{FM} = 1\text{A}, -di/dt = 50\text{A}/\mu\text{s}, T_a = 25^\circ\text{C}$ | -    | -    | 30   | ns            |      |
| Thermal Resistance    | $R_{th(j-a)}$ | Junction to Ambient   | *1   | -    | -    | 157           | °C/W |
|                       |               |   | *2   | -    | -    | 108           |      |

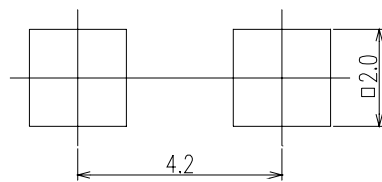
\*1 Glass Epoxy Substrate Mounted (Soldering Lands=2x2mm, Both Sides)

\*2 Alumina Substrate Mounted (Soldering Lands=2x2mm, Both Sides)

EC11FS2 OUTLINE DRAWING (Dimensions in mm)



SOLDERING PAD





## Стандарт Электрон Связь

Мы молодая и активно развивающаяся компания в области поставок электронных компонентов. Мы поставляем электронные компоненты отечественного и импортного производства напрямую от производителей и с крупнейших складов мира.

Благодаря сотрудничеству с мировыми поставщиками мы осуществляем комплексные и плановые поставки широчайшего спектра электронных компонентов.

Собственная эффективная логистика и склад в обеспечивает надежную поставку продукции в точно указанные сроки по всей России.

Мы осуществляем техническую поддержку нашим клиентам и предпродажную проверку качества продукции. На все поставляемые продукты мы предоставляем гарантию .

Осуществляем поставки продукции под контролем ВП МО РФ на предприятия военно-промышленного комплекса России , а также работаем в рамках 275 ФЗ с открытием отдельных счетов в уполномоченном банке. Система менеджмента качества компании соответствует требованиям ГОСТ ISO 9001.

Минимальные сроки поставки, гибкие цены, неограниченный ассортимент и индивидуальный подход к клиентам являются основой для выстраивания долгосрочного и эффективного сотрудничества с предприятиями радиоэлектронной промышленности, предприятиями ВПК и научно-исследовательскими институтами России.

С нами вы становитесь еще успешнее!

### Наши контакты:

**Телефон:** +7 812 627 14 35

**Электронная почта:** [sales@st-electron.ru](mailto:sales@st-electron.ru)

**Адрес:** 198099, Санкт-Петербург,  
Промышленная ул, дом № 19, литера Н,  
помещение 100-Н Офис 331