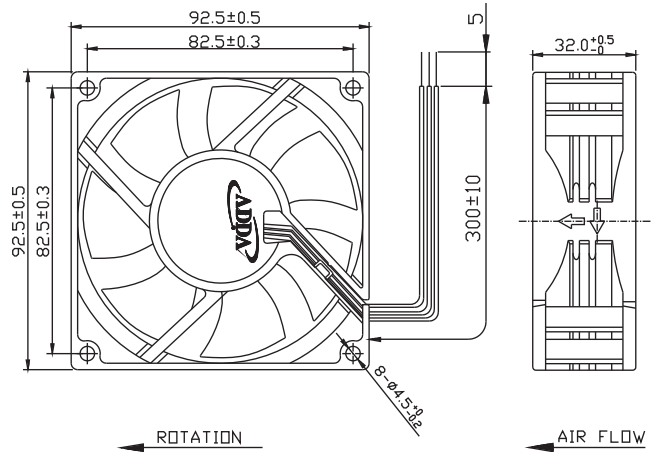




AD9232 SERIES

External Dimensions



Frame:Plastic(UL:94V-0)
 Impeller:Plastic(UL:94V-0)
 Lead wire:UL1007AWG24

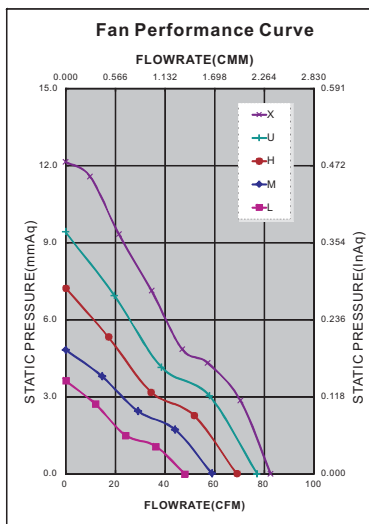
Specifications(Nominal)

*:Noise is measured at the distance of one (1) meter from the axis of intake.

Bearing type: ◎=Ball ※=Sleeve ●=Hypro bearing

Frame size (mm)	Model No.	Bearing System Type	Rated Voltage (VDC)	Current (A)	Power (W)	Rated Speed (rpm)	Maximum AirFlow (CMM)	Maximum AirFlow (CFM)	Maximum Pressure (InAq)	Maximum Pressure (mmAq)	*Noise Level (dB/A)	Weight (g)
92x92x32	AD0912LB-Y73GL(N)	◎	12	0.16	1.92	2500	1.359	48.046	0.142	3.606	34.7	140.0
	AD0912MB-Y73GL(N)	◎	12	0.24	2.88	3000	1.668	58.973	0.189	4.800	39.5	
	AD0912HB-Y73GL(N)	◎	12	0.38	4.56	3500	1.951	68.954	0.284	7.213	44.0	
	AD0912UB-Y73GL(N)	◎	12	0.45	5.40	3900	2.184	77.186	0.371	9.423	50.0	
	AD0924LB-Y73GL(N)	◎	24	0.08	1.92	2500	1.359	48.046	0.142	3.606	34.7	
	AD0924MB-Y73GL(N)	◎	24	0.14	3.36	3000	1.668	58.973	0.189	4.800	39.5	
	AD0924HB-Y73GL(N)	◎	24	0.21	5.04	3500	1.951	68.954	0.284	7.213	44.0	
	AD0924UB-Y73GL(N)	◎	24	0.24	5.76	3900	2.184	77.186	0.371	9.423	50.0	
	AD0948LB-Y73GL(N)	◎	48	0.06	2.88	2500	1.359	48.046	0.142	3.606	34.7	
	AD0948MB-Y73GL(N)	◎	48	0.08	3.84	3000	1.668	58.973	0.189	4.800	39.5	
	AD0948HB-Y73GL(N)	◎	48	0.10	4.80	3500	1.951	68.954	0.284	7.213	44.0	
	AD0948UB-Y73GL(N)	◎	48	0.13	6.24	3900	2.184	77.186	0.371	9.423	50.0	

Specifications subject to change without notice.



*Motor protective circuit and third lead wire functions

0	1	2	3	4	6	7	8	9	A	B
	✓	✓	✓							

*Safety approvals

✓	✓		✓	✓



Стандарт Электрон Связь

Мы молодая и активно развивающаяся компания в области поставок электронных компонентов. Мы поставляем электронные компоненты отечественного и импортного производства напрямую от производителей и с крупнейших складов мира.

Благодаря сотрудничеству с мировыми поставщиками мы осуществляем комплексные и плановые поставки широчайшего спектра электронных компонентов.

Собственная эффективная логистика и склад в обеспечивает надежную поставку продукции в точно указанные сроки по всей России.

Мы осуществляем техническую поддержку нашим клиентам и предпродажную проверку качества продукции. На все поставляемые продукты мы предоставляем гарантию .

Осуществляем поставки продукции под контролем ВП МО РФ на предприятия военно-промышленного комплекса России , а также работаем в рамках 275 ФЗ с открытием отдельных счетов в уполномоченном банке. Система менеджмента качества компании соответствует требованиям ГОСТ ISO 9001.

Минимальные сроки поставки, гибкие цены, неограниченный ассортимент и индивидуальный подход к клиентам являются основой для выстраивания долгосрочного и эффективного сотрудничества с предприятиями радиоэлектронной промышленности, предприятиями ВПК и научно-исследовательскими институтами России.

С нами вы становитесь еще успешнее!

Наши контакты:

Телефон: +7 812 627 14 35

Электронная почта: sales@st-electron.ru

Адрес: 198099, Санкт-Петербург,
Промышленная ул, дом № 19, литера Н,
помещение 100-Н Офис 331