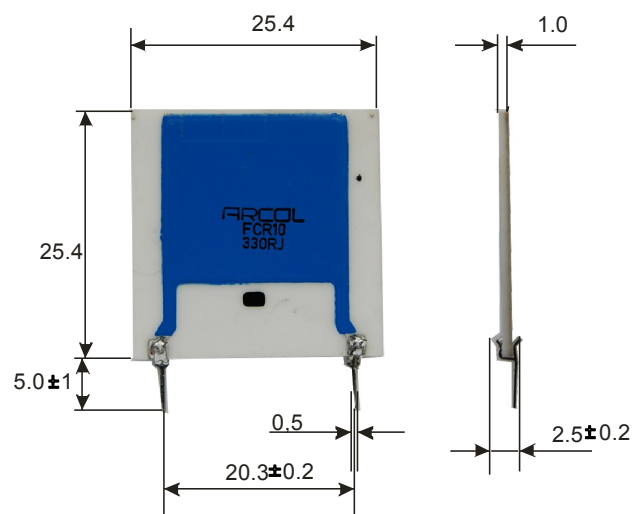


FCR resistors use thick film technology on an alumina substrate. The design yields greater power densities, requiring substantially less board space than other radial packages

## Characteristics

Resistor range        2R - 100K  
Temperature coefficient:  $\pm 100$  ppm/ °C  
Tolerance: G ( $\pm 2\%$ ), J ( $\pm 5\%$ ), K ( $\pm 10\%$ )  
Power dissipation: 10W at 70°C  
Rated voltage: 300 Vac  
Operational temperature range : -40 to + 125 °C

## Dimensions (mm)



ARCOL UK Limited,  
Threemilestone Ind. Estate  
Truro, Cornwall, TR4 9LG  
T +44 (0)1872 277431  
F +44 (0)1872 222002  
E sales@arcolresistors.com

[www.arcolresistors.com](http://www.arcolresistors.com)

The information contained herein does not form part of a contract and is subject to change without notice. Arcol operate a policy of continual product development, therefore, specifications may change.

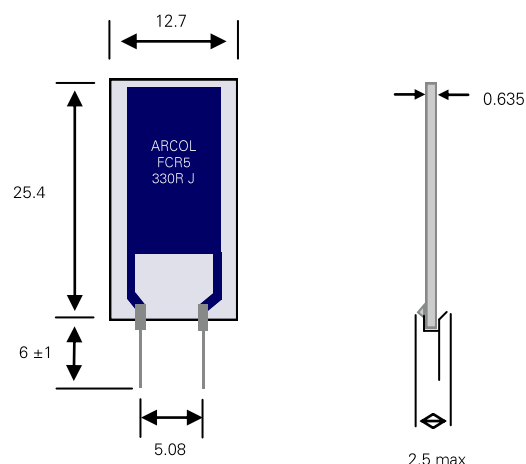
It is the responsibility of the customer to ensure that the component selected from our range is suitable for the intended application. If in doubt please ask Arcol.

FCR resistors use thick film technology on an alumina substrate. The design yields greater power densities, requiring substantially less board space than other radial packages

## Characteristics

Resistor range 1R - 100K  
Temperature coefficient:  $\pm 100$  ppm/ °C  
Tolerance: G ( $\pm 2\%$ ), J ( $\pm 5\%$ ), K ( $\pm 10\%$ )  
Power dissipation: 5W at 70°C  
Rated voltage: 300 Vac  
Operational temperature range : -40 to + 125 °C

## Dimensions (mm)



ARCOL UK Limited,  
Threemilestone Ind. Estate  
Truro, Cornwall, TR4 9LG  
T +44 (0)1872 277431  
F +44 (0)1872 222002  
E sales@arcolresistors.com

[www.arcolresistors.com](http://www.arcolresistors.com)

The information contained herein does not form part of a contract and is subject to change without notice. Arcol operate a policy of continual product development, therefore, specifications may change.

It is the responsibility of the customer to ensure that the component selected from our range is suitable for the intended application. If in doubt please ask Arcol.



## Стандарт Электрон Связь

Мы молодая и активно развивающаяся компания в области поставок электронных компонентов. Мы поставляем электронные компоненты отечественного и импортного производства напрямую от производителей и с крупнейших складов мира.

Благодаря сотрудничеству с мировыми поставщиками мы осуществляем комплексные и плановые поставки широчайшего спектра электронных компонентов.

Собственная эффективная логистика и склад в обеспечивает надежную поставку продукции в точно указанные сроки по всей России.

Мы осуществляем техническую поддержку нашим клиентам и предпродажную проверку качества продукции. На все поставляемые продукты мы предоставляем гарантию .

Осуществляем поставки продукции под контролем ВП МО РФ на предприятия военно-промышленного комплекса России , а также работаем в рамках 275 ФЗ с открытием отдельных счетов в уполномоченном банке. Система менеджмента качества компании соответствует требованиям ГОСТ ISO 9001.

Минимальные сроки поставки, гибкие цены, неограниченный ассортимент и индивидуальный подход к клиентам являются основой для выстраивания долгосрочного и эффективного сотрудничества с предприятиями радиоэлектронной промышленности, предприятиями ВПК и научно-исследовательскими институтами России.

С нами вы становитесь еще успешнее!

### Наши контакты:

**Телефон:** +7 812 627 14 35

**Электронная почта:** [sales@st-electron.ru](mailto:sales@st-electron.ru)

**Адрес:** 198099, Санкт-Петербург,  
Промышленная ул, дом № 19, литера Н,  
помещение 100-Н Офис 331