

# AC axial fan

sickle-shaped blades (S series)

Fan housing with guard grille

## ebm-papst Mulfingen GmbH & Co. KG

Bachmühle 2 · D-74673 Mulfingen

Phone +49 7938 81-0

Fax +49 7938 81-110

info1@de.ebmpapst.com

www.ebmpapst.com

Limited partnership · Headquarters Mulfingen

Amtsgericht (court of registration) Stuttgart · HRA 590344

General partner Elektrobau Mulfingen GmbH · Headquarters Mulfingen

Amtsgericht (court of registration) Stuttgart · HRB 590142

### Nominal data

|                             |                       |         |           |
|-----------------------------|-----------------------|---------|-----------|
| <b>Type</b>                 | <b>W4E315-CS22-75</b> |         |           |
| <b>Motor</b>                | <b>M4E068-DF</b>      |         |           |
| Phase                       |                       | 1~      | 1~        |
| Nominal voltage             | VAC                   | 115     | 115       |
| Frequency                   | Hz                    | 60      | 60        |
| Method of obtaining data    |                       | ml      | ml        |
| Valid for approval/standard |                       | CE      | UL 1004-3 |
| Speed (rpm)                 | min <sup>-1</sup>     | 1510    | 1510      |
| Power consumption           | W                     | 150     | 160       |
| Current draw                | A                     | 1.31    | 1.34      |
| Capacitor                   | µF                    | 14      | 14        |
| Capacitor voltage           | VDB                   | 250     | 250       |
| Capacitor standard          |                       | S2 (CE) | UL        |
| Max. back pressure          | Pa                    | 80      | 80        |
| Max. back pressure          | in. wg                | 0.32    | 0.32      |
| Min. ambient temperature    | °C                    | -25     | -25       |
| Max. ambient temperature    | °C                    | 70      | 70        |
| Starting current            | A                     | 2.8     | 2.9       |

ml = Max. load · me = Max. efficiency · fa = Free air · cs = Customer specification · ce = Customer equipment  
Subject to change



# AC axial fan

sickle-shaped blades (S series)

Fan housing with guard grille

## Technical description

|   |  |
|---|--|
| <b>Weight</b>   | 4.4 kg   |
| <b>Size</b>   | 315 mm   |
| <b>Motor size</b>   | 68   |
| <b>Rotor surface</b>  | Painted black  |
| <b>Blade material</b>   | Press-fitted sheet steel blank, sprayed with PP plastic          |
| <b>Fan housing material</b>   | Sheet steel, galvanized and coated with black plastic (RAL 9005) |
| <b>Guard grille material</b>  | Steel, coated with black plastic (RAL 9005)                      |
| <b>Number of blades</b>   | 5  |
| <b>Airflow direction</b>  | V  |
| <b>Direction of rotation</b>  | Counterclockwise, viewed toward rotor                            |
| <b>Degree of protection</b>   | IP44; installation- and position-dependent as per EN 60034-5     |
| <b>Insulation class</b>   | "F"  |
| <b>Moisture (F) / Environmental (H) protection class</b>                          | H1   |
| <b>Max. permitted ambient temp. for motor (transport/storage)</b>                 | + 80 °C  |
| <b>Min. permitted ambient temp. for motor (transport/storage)</b>                 | - 40 °C  |
| <b>Installation position</b>  | Shaft horizontal or rotor on bottom; rotor on top on request     |
| <b>Condensation drainage holes</b>  | On rotor side  |
| <b>Mode</b>   | S1   |
| <b>Motor bearing</b>  | Ball bearing   |
| <b>Touch current according to IEC 60990 (measuring circuit Fig. 4, TN system)</b> | < 0.75 mA  |
| <b>Motor protection</b>   | Thermal overload protector (TOP) internally connected            |
| <b>With cable</b>   | Axial  |
| <b>Protection class</b>   | I (with customer connection of protective earth)                 |
| <b>Motor capacitor according to EN 60252-1 in safety protection class</b>         | S0   |
| <b>Conformity with standards</b>  | EN 60335-1; CE   |
| <b>Approval</b>   | UL 1004-3; CSA C22.2 No. 77                                      |

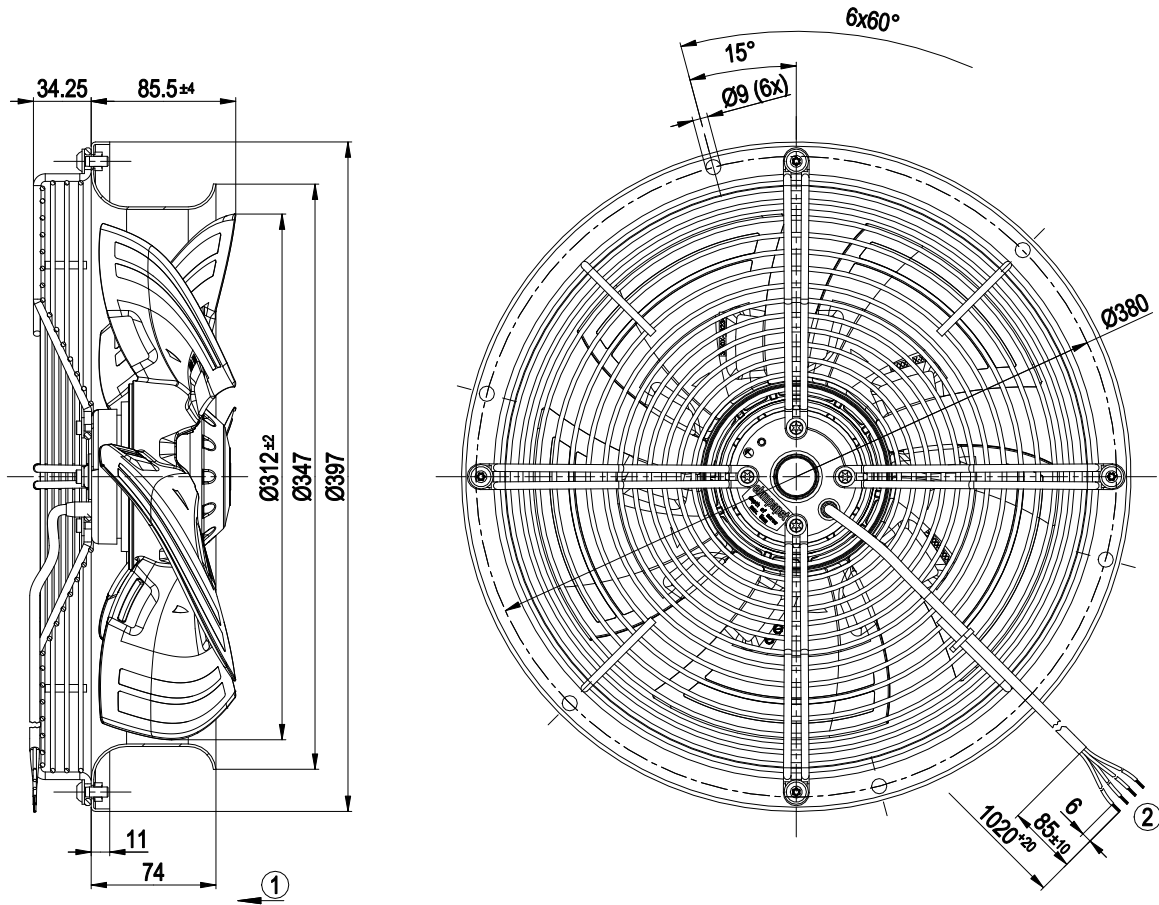


# AC axial fan

sickle-shaped blades (S series)

Fan housing with guard grille

## Product drawing



- 1 Airflow direction "V"
- 2 Cable silicone 4G 0.5 mm<sup>2</sup>, 4x crimped splices

## Connection diagram



|    |              |   |       |    |       |
|----|--------------|---|-------|----|-------|
| U1 | blue         | Z | brown | U2 | black |
| PE | green/yellow |   |       |    |       |

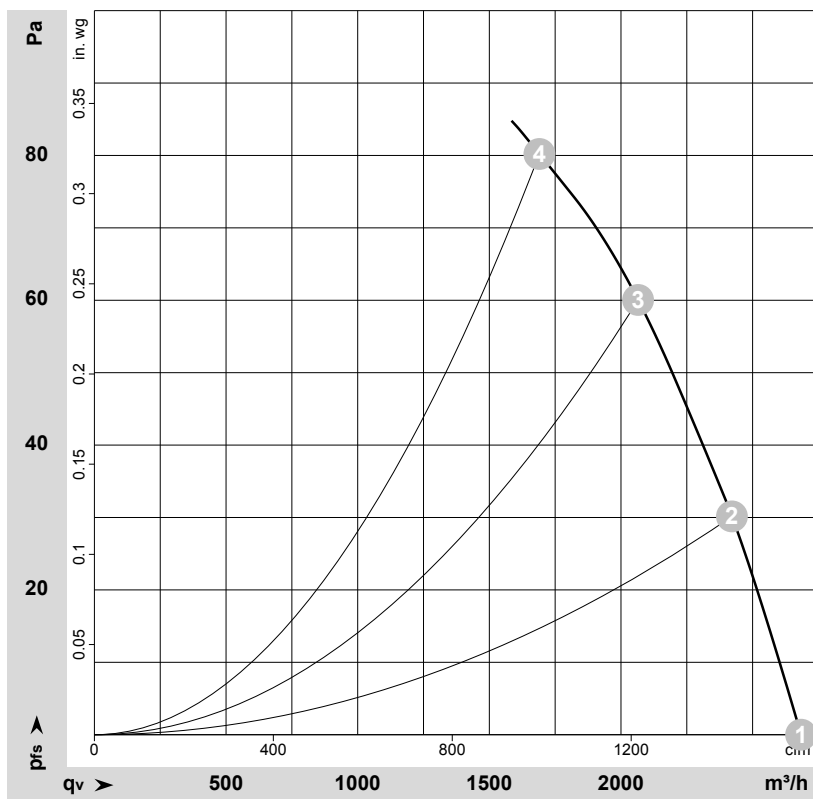


# AC axial fan

sickle-shaped blades (S series)

Fan housing with guard grille

## Curves: Air performance 60 Hz



$\rho = 1.15 \text{ kg/m}^3 \pm 2 \%$

Measurement: LU-160976-1

Air performance measured according to ISO 5801 installation category A. For detailed information on the measurement setup, contact ebm-papst. Intake sound level: Sound power level according to ISO 13347 / sound pressure level measured at 1 m distance from fan axis. The values given are valid under the specified measuring conditions and may vary due to conditions of installation. For deviations from the standard configuration, the parameters have to be checked on the installed unit.

## Measured values

|   | Wired | U   | f  | n                 | P <sub>e</sub> | I    | q <sub>v</sub>    | P <sub>fs</sub> | q <sub>v</sub> | P <sub>fs</sub> |
|---|-------|-----|----|-------------------|----------------|------|-------------------|-----------------|----------------|-----------------|
|   |       | V   | Hz | min <sup>-1</sup> | W              | A    | m <sup>3</sup> /h | Pa              | cfm            | in. wg          |
| 1 | 1~    | 115 | 60 | 1600              | 125            | 1.09 | 2685              | 0               | 1580           | 0.00            |
| 2 | 1~    | 115 | 60 | 1575              | 134            | 1.16 | 2420              | 30              | 1425           | 0.12            |
| 3 | 1~    | 115 | 60 | 1545              | 140            | 1.22 | 2065              | 60              | 1215           | 0.24            |
| 4 | 1~    | 115 | 60 | 1510              | 150            | 1.31 | 1690              | 80              | 995            | 0.32            |

Wired = Wiring · U = Voltage · f = Frequency · n = Speed (rpm) · P<sub>e</sub> = Power consumption · I = Current draw · q<sub>v</sub> = Air flow · P<sub>fs</sub> = Pressure increase





## Стандарт Электрон Связь

Мы молодая и активно развивающаяся компания в области поставок электронных компонентов. Мы поставляем электронные компоненты отечественного и импортного производства напрямую от производителей и с крупнейших складов мира.

Благодаря сотрудничеству с мировыми поставщиками мы осуществляем комплексные и плановые поставки широчайшего спектра электронных компонентов.

Собственная эффективная логистика и склад в обеспечивает надежную поставку продукции в точно указанные сроки по всей России.

Мы осуществляем техническую поддержку нашим клиентам и предпродажную проверку качества продукции. На все поставляемые продукты мы предоставляем гарантию .

Осуществляем поставки продукции под контролем ВП МО РФ на предприятия военно-промышленного комплекса России , а также работаем в рамках 275 ФЗ с открытием отдельных счетов в уполномоченном банке. Система менеджмента качества компании соответствует требованиям ГОСТ ISO 9001.

Минимальные сроки поставки, гибкие цены, неограниченный ассортимент и индивидуальный подход к клиентам являются основой для выстраивания долгосрочного и эффективного сотрудничества с предприятиями радиоэлектронной промышленности, предприятиями ВПК и научно-исследовательскими институтами России.

С нами вы становитесь еще успешнее!

### Наши контакты:

**Телефон:** +7 812 627 14 35

**Электронная почта:** [sales@st-electron.ru](mailto:sales@st-electron.ru)

**Адрес:** 198099, Санкт-Петербург,  
Промышленная ул, дом № 19, литера Н,  
помещение 100-Н Офис 331