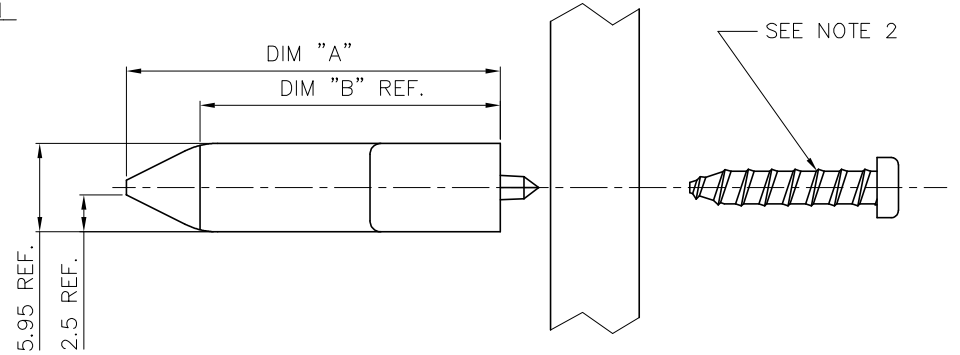
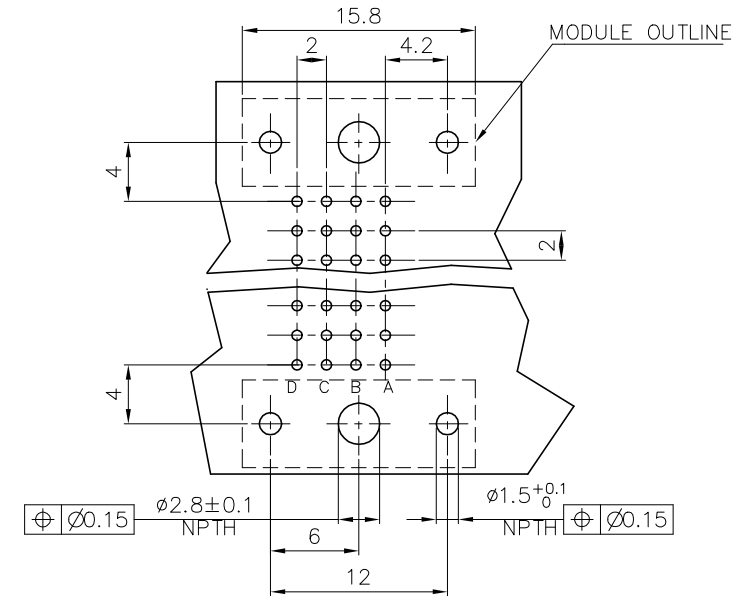
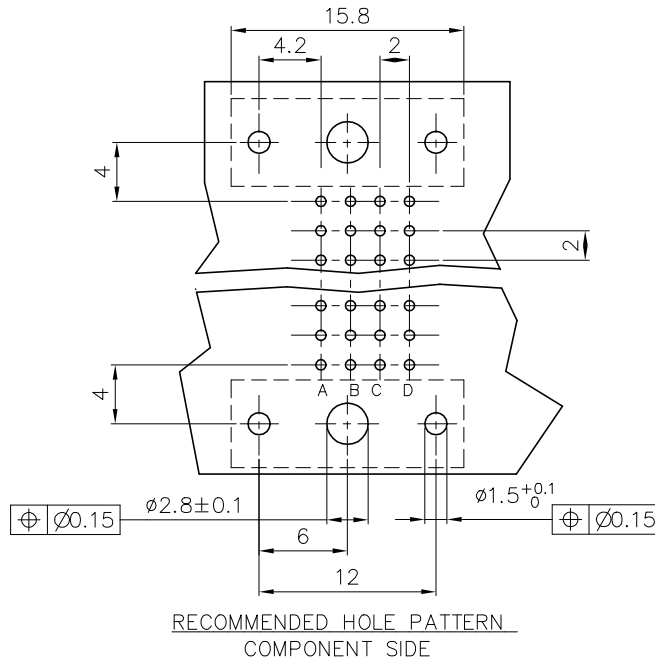
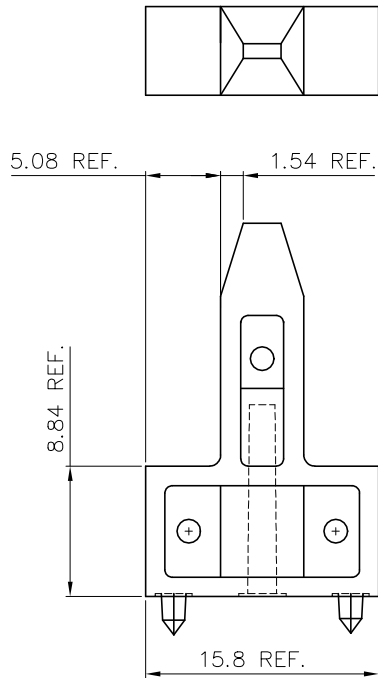


PRODUCT NUMBER	DIM "A"	DIM "B"
88910-011	25.30 REF.	20.36 REF.
88910-012	33.15 REF.	28.06 REF.
88910-011LF	25.30 REF.	20.36 REF.
88910-012LF	33.15 REF.	28.06 REF.

1. MODULE LOCATION FOR PLUG-IN UNITS
WITH COMPONENTS MOUNTED ON THE RIGHT HAND SIDE

2. MODULE LOCATION FOR CP
WITH COMPONENTS MOUNTED ON THE LEFT HAND SIDE



NOTES:

1. MATERIAL: NYLON 6/12, 30% GF, NATURALLAME; RETARDANT ACC. UL-94-V0
2. SCREW INFORMATION;
#2-28 X 9/16" LONG, PLASTITE SELF-TAPPING, SINGLE HELIX, TORX DRIVE PAN HEAD SCREW, STEEL W/ZINC PLATING AND CLEAR CHROMATE FINISH. SUPPLIED WITH MODULE "TORX SCREW REQUIRES SIZE T7 DRIVER".
3. THE PRODUCTS WHERE THE PART NUMBERS END IN LF, MEET THE EUROPEAN UNION DIRECTIVES AND OTHER COUNTRY REGULATIONS AS DESCRIBED IN GS-22-008.
4. THESE PRODUCTS LISTED ON THIS DRAWING WILL NOT WITHSTAND WAVE SOLDER OR REFLOW OPERATIONS.
5. FOR LEADFREE PART NUMBERS, ADD AN 'LF' SUFFIX. EXAMPLE: 88910-011LF

mat'l. code				surface	tolerance	projection	product family
ltr				ISO 1302	ISO 406/ISO 1101		METRAL(tm) HPL559
A	v22531	SCS	920717	tolerances unless otherwise specified		mm	RAMPING MODULE CONNECTOR
B	V30024	SCS	930114	angle	$.0 \pm .3$		
C	V80745	MDF	04/17/98	parallel	$.00 \pm .13$	scale 2:1	dwg no 88910 sheet 1 of 1 size A4
D	V90647	MDF	03/12/99	dr	$0 \pm 2'$		
E	V06-0245	JRV	03/13/06	engf	STU STONER	920129	Amphenol FCI
F	V06-0609	DCH	06/22/06	chr	STU STONER	920129	
G	ELX-N-26961	NICK	05/11/17	appd	STU STONER	920129	type Product Customer Drawing
sheet	revision	G					
index	sheet	ALL					



Стандарт Электрон Связь

Мы молодая и активно развивающаяся компания в области поставок электронных компонентов. Мы поставляем электронные компоненты отечественного и импортного производства напрямую от производителей и с крупнейших складов мира.

Благодаря сотрудничеству с мировыми поставщиками мы осуществляем комплексные и плановые поставки широчайшего спектра электронных компонентов.

Собственная эффективная логистика и склад в обеспечивает надежную поставку продукции в точно указанные сроки по всей России.

Мы осуществляем техническую поддержку нашим клиентам и предпродажную проверку качества продукции. На все поставляемые продукты мы предоставляем гарантию .

Осуществляем поставки продукции под контролем ВП МО РФ на предприятия военно-промышленного комплекса России , а также работаем в рамках 275 ФЗ с открытием отдельных счетов в уполномоченном банке. Система менеджмента качества компании соответствует требованиям ГОСТ ISO 9001.

Минимальные сроки поставки, гибкие цены, неограниченный ассортимент и индивидуальный подход к клиентам являются основой для выстраивания долгосрочного и эффективного сотрудничества с предприятиями радиоэлектронной промышленности, предприятиями ВПК и научно-исследовательскими институтами России.

С нами вы становитесь еще успешнее!

Наши контакты:

Телефон: +7 812 627 14 35

Электронная почта: sales@st-electron.ru

Адрес: 198099, Санкт-Петербург,
Промышленная ул, дом № 19, литера Н,
помещение 100-Н Офис 331