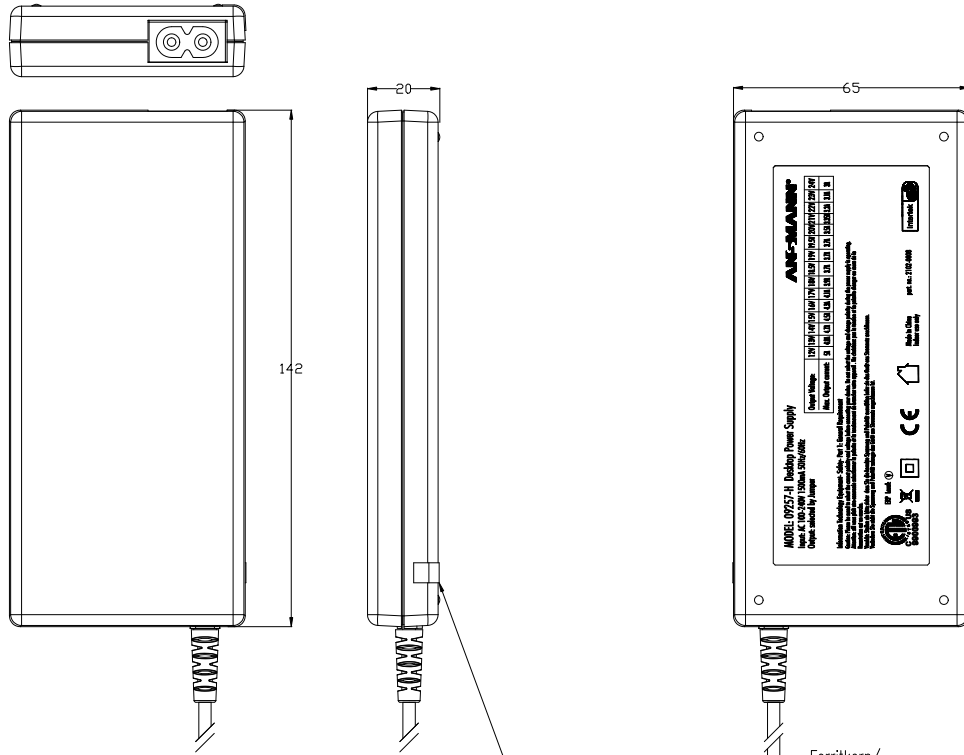


M/scale: 1:5:1



Spannungseinstellung mit mini Stecker (jumper)/
voltage adjust with mini plug (jumper)

Rundleitung schwarz 30cm ±2cm lang geschirmt/
roundcable black 30cm ±2cm long with shield

Ferritkern/
ferrit core

Technische Daten/
technical data : Tischnetzgerät/
desktop power supply
Eingangsspannung/
input voltage : 100–240VAC ±10% / 50/60Hz
Eingangs-Schutz/
primary electrical protection : Glassicherung T3,15A
Leistungsaufnahme im Leerlauf/
stand-by power consumption : ≃ 0.3W
Nenn-Leistungsaufnahme/
Rated Power : ca./ approx. 72W
Ableitstrom/
Leakage current : < 250uA
Ausgangsspannung im Leerlauf/
no load output voltage : max. 10% nom.
Ausgangsspannung/
output voltage : 12 | 13 | 14 | 15 | 16 | 17 | 18 | 18.5 | 19 | 19.5 | 20 | 21 | 22 | 23 | 24 V DC ±10%
Ausgangsstrom/
output current : 5A | 4.8A | 4.7A | 4.5A | 4.3A | 4.1A | 3.9A | 3.7A | 3.7A | 3.7A | 3.5A | 3.35A | 3.2A | 3.1A | 3A bei/at
100–240V
Brummspannung/
ripple voltage : < 300mV
Ausgangs-Schutz/
secondary electrical protection : gegen Kurzschluß/ gegen Überlast/
against short circuit against overload
Spannungsfestigkeit/
electric strength : 4 kV Eingang/Ausgang
primary/secondary
Schutzklasse/
protection class : II
Betriebstemperatur/
operating temperature : 0°C...+40°C
Lagertemperatur/
storage temperature : -25°C...+70°C

Nettgewicht/
net weight : 220g
Gehäuse/
case : Tischgehäuse, schwarz, Typ/ 09257-H
desktop housing, black, type
Gehäusematerial/
case material : UL94V-0
Leiterplattenmaterial/
pcb material : CEM1
Schutzart/
case protection : IP 40
Typenschild Vorderseite/
ratingplate front : ---
Typenschild Rückseite/
ratingplate back : silberner Aufkleber mit schwarzer Bedruckung/
silver label with black printing/
Anleitungen/
instructions : yes
Approbationen/
approvals : CE, cETLus, GS
Normen/
standards : IEC/EN60950
Betriebsanzeige/
operating indicator : LED rot leuchtet bei Netzkontakt/
LED red lights if mains is connected

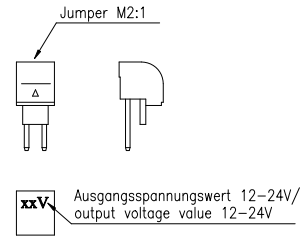
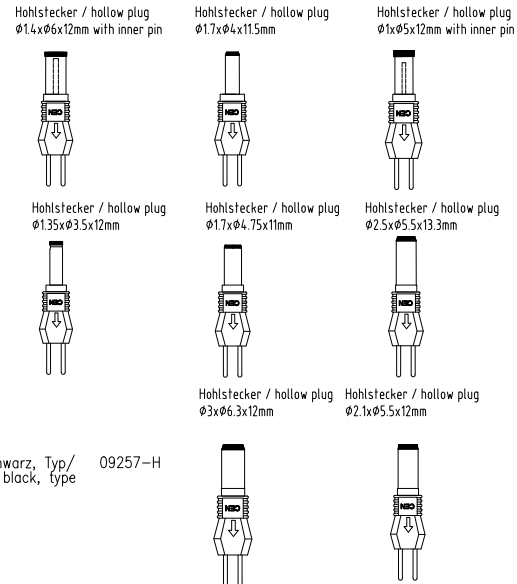
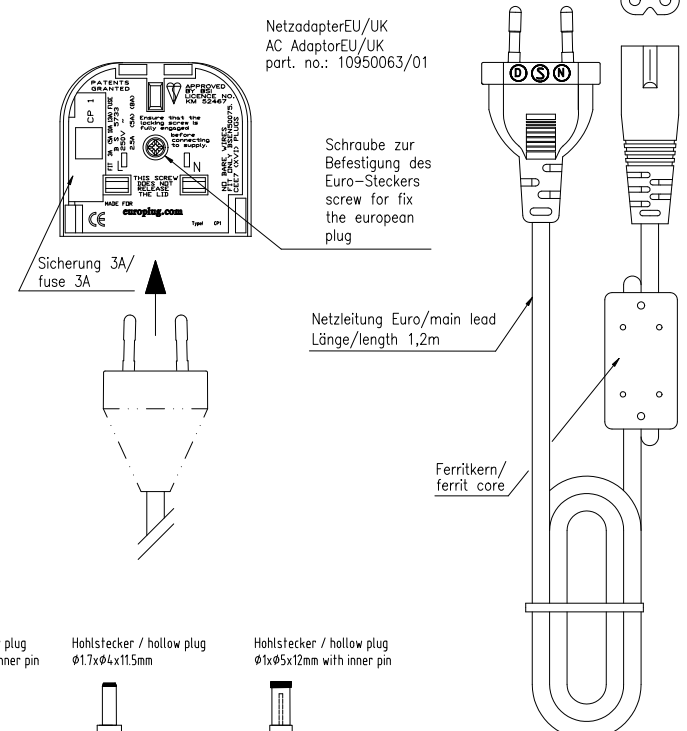
ANS-MANN
MODEL: 09257-H Desktop Power Supply
Input: AC 100-240V 1500mA 50Hz/60Hz
Output: selected by Jumper

Output Voltage:	12V 13V 14V 15V 16V 17V 18V 18.5V 19V 19.5V 20V 21V 22V 23V 24V
Max. Output current:	5A 4.8A 4.7A 4.5A 4.3A 4.1A 3.9A 3.7A 3.7A 3.7A 3.5A 3.35A 3.2A 3.1A 3A

Information: Technology: Electrolytic Capacitor, Safety: Class 1, General: Resonance Converter, Power Factor: 0.95, Efficiency: 80%, Input: 100-240V, Output: 12-24V, Power: 72W, Weight: 220g, Dimensions: 65x142x25mm, Case: UL94V-0, PCB: CEM1, Protection: IP40, Approval: CE, cETLus, GS, IEC/EN60950, LED: Red light when mains is connected.

MADE IN CHINA
part. no.: 2102-0008
Made in China
Houses can only

EP Lead
3000685



Verwendungsbereich/Application range für Anfrage/for inquiry AN-IS-2011-		Zul. Abweichung/ Allowable deviation	Oberfläche/ Surface	Maßstab/Scale 1:1	Gewicht/Weight
				Werkstoff/Work material, Modell-Nr. XXX	
		2011 Datum/Date Name	JE	Zeichnungsname/Drawing name Tischnetzgerät/ desktop power supply 12V...24V/ 3A...5A	
		Bearbeitet/ Drawn by	26.09.	Zeichnungsnummer/Drawing number Artikelnummer/Part number 2102-0008	
V0 label color changed	10.01.12 JE	ANS-MANN		Blatt/ Sheet 1	
V0 part. no. corrected	05.01.12 JE			Ersatz für/Replaced by	
Version	Änderung/Change	Datum/Date Name	Ursprung/Origin Proj. OEM-013-11-DE	Ersatz durch/Replacement through	



Стандарт Электрон Связь

Мы молодая и активно развивающаяся компания в области поставок электронных компонентов. Мы поставляем электронные компоненты отечественного и импортного производства напрямую от производителей и с крупнейших складов мира.

Благодаря сотрудничеству с мировыми поставщиками мы осуществляем комплексные и плановые поставки широчайшего спектра электронных компонентов.

Собственная эффективная логистика и склад в обеспечивает надежную поставку продукции в точно указанные сроки по всей России.

Мы осуществляем техническую поддержку нашим клиентам и предпродажную проверку качества продукции. На все поставляемые продукты мы предоставляем гарантию .

Осуществляем поставки продукции под контролем ВП МО РФ на предприятия военно-промышленного комплекса России , а также работаем в рамках 275 ФЗ с открытием отдельных счетов в уполномоченном банке. Система менеджмента качества компании соответствует требованиям ГОСТ ISO 9001.

Минимальные сроки поставки, гибкие цены, неограниченный ассортимент и индивидуальный подход к клиентам являются основой для выстраивания долгосрочного и эффективного сотрудничества с предприятиями радиоэлектронной промышленности, предприятиями ВПК и научно-исследовательскими институтами России.

С нами вы становитесь еще успешнее!

Наши контакты:

Телефон: +7 812 627 14 35

Электронная почта: sales@st-electron.ru

Адрес: 198099, Санкт-Петербург,
Промышленная ул, дом № 19, литера Н,
помещение 100-Н Офис 331