

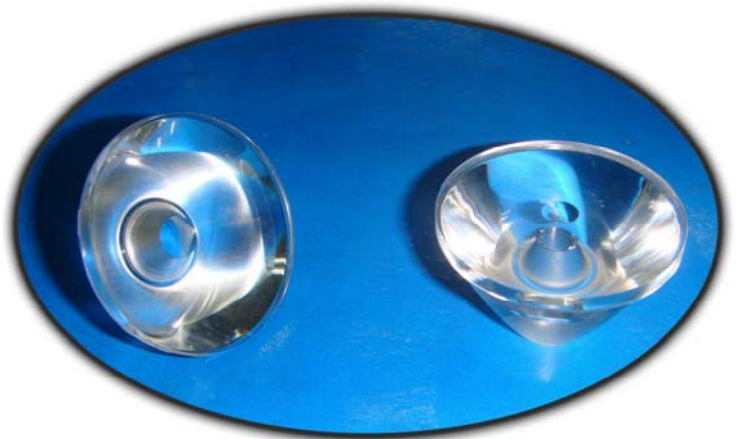
## LL01ED-AYxxL Single Color Lens

# Datasheet

For CREE MC-E Single-Color LEDs

### Features:

- High efficiency
- Available in 2 beam Patterns
- Optimized for uniform effects
- Lens with Housing



### Typical applications :

- Stage Lighting
- Street Lights
- Decorative Light
- Architectural Lighting
- Down Light



## Table of Contents

• General Information.....	2
• General Specifications.....	3
• Optical Specifications.....	3
• Mechanical Specifications.....	4
• Illumination charts.....	6
• Package Specifications.....	7
• Product Nomenclature.....	8

## General Information

### • Compatible Led Type :

The LL01ED-AYxxL Single lens are optimized for Alone Single-Color (Cree MC-E White and Warm white) Cree LEDs,from Cree ,Inc.<sup>(1)</sup>

### • Beam Angle Type :

An optimized profile integrate different front shape enable the generation of two different lens models: Smallest beam (20deg)and Medium beam (35deg).<sup>(2)</sup>

### • The Way to Assembly :

The housing that can use the MR16 series aluminum cup or by oneself develop to apply

**\*Manually installation or if necessary thermal glue are recommended.**

### • Function :

LL01ED-AYxxL provides exceptional color uniform result with the highest efficiency through careful engineering and precision manufacturing process.

#### Notes:

(1) Cree MC-E is a trademark of Cree,Inc , for technical information on LEDs, please refer to Cree,Inc, www.cree.com/xlamp.

(2) Typical beam divergence will be affected by different color of LEDs.



## General Specifications

- Lens Material                                   Optical Grade PMMA   PC
- Operating Temperature range            -40°C ~ + 70°C (upper limit +80°C)
- Storage Temperature range                -40°C ~ + 70°C (upper limit +80°C)
- \*Average transmittance in visible spectrum 400nm~700nm> 90%

## Optical Specifications [ Typical beam Angle and intensity (cd/lm) of LL01 lenses ]

- CREE MC-E

Part Number	Typical Cone Angle (degree) <sup>(3)</sup> with CREE MC-E	
	White LEDs ○	Warm white LEDs ●
LL01ED-AY10L	19	22
LL01ED-AY38L	35	37

The typical cone angle the full angle measured where the luminous intensity is 90% of the peak value of intensity. That typical cone varies with LED color due to different chip size and chip position tolerance.

Part Number	Typical on axis intensity (cd/lm) <sup>(4)</sup> with CREE MC-E	
	White LEDs ○	Warm white LEDs ●
LL01ED-AY10L	1700	1480
LL01ED-AY38L	1300	1050s

Luminous intensity depends on the flux binning and tolerance of the LEDs. Please refer to the LEDs datasheet for more detail on flux binning and mechanical tolerance.

Notes:

- (3) The typical divergence will be changed by different color, chip size and chip position tolerance.  
The typical total divergence is the full angle measured where the luminous intensity is half of the peak value.
- (4) The efficiency value listed above is the total value of the whole lens model, the value depends on the total flux of the LED used. Luminous intensity depends on the LEDs flux and its tolerances, for more details of LED flux, please check Cree datasheet at [www.cree.com/xlamp](http://www.cree.com/xlamp)

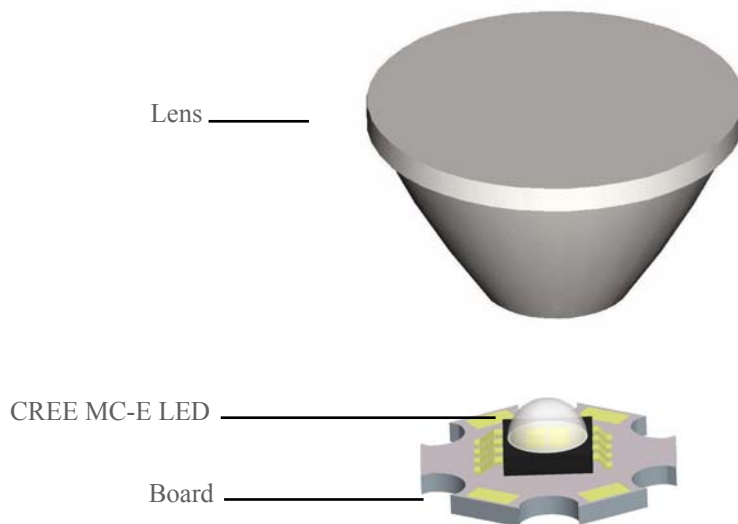
## Mechanical Specifications

---

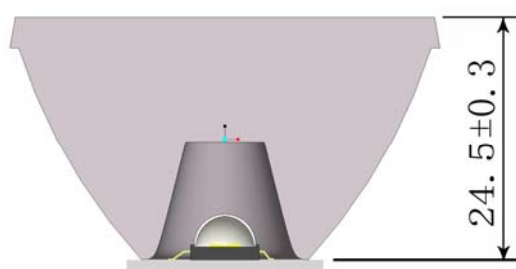
### • Usage and Maintenance :

1. If necessary, clean lenses with mild soap, water and soft cloth
2. Never use any commercial cleaning solvents on lenses, like alcohol
3. Please handle or install lenses with wearing gloves, skin oils may damage lens or its optical characteristic.

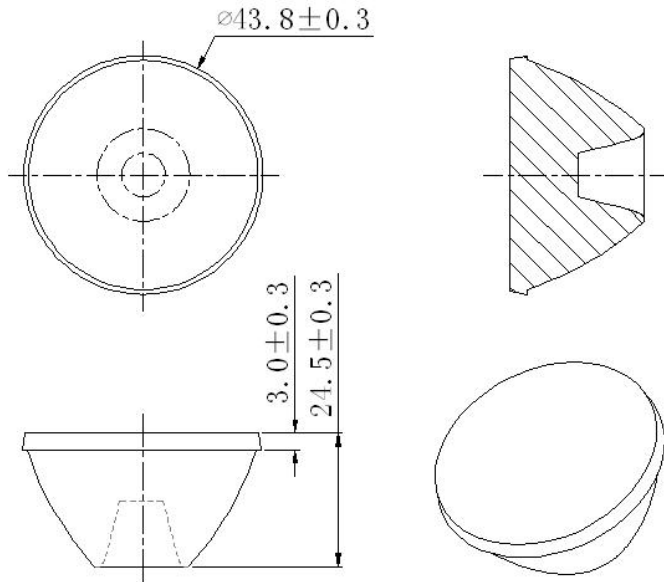
### 1. Lens + Leds+MCPCB assembly instruction:



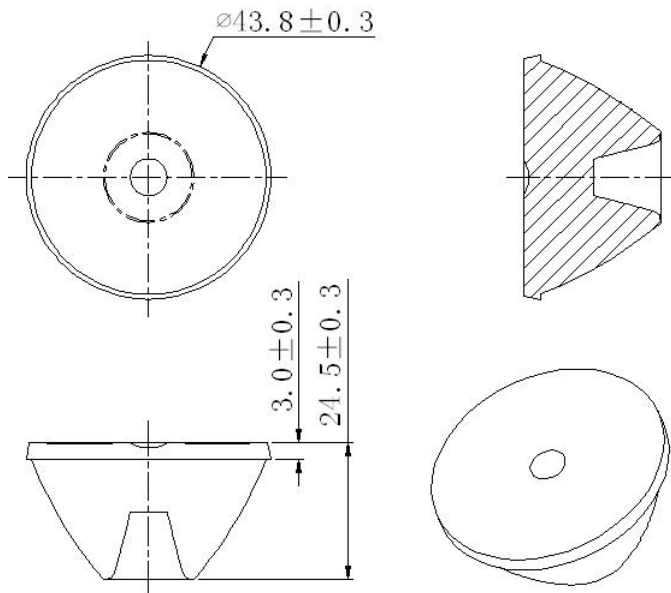
### 2. View assembly lens with MCPCB:



3. LL01ED-AY10L Dimensions and Top Views:



4. LL01ED-AY38L Dimensions and Top Views :



Notes:

- (1) All dimensions are in mm.
- (2) Drawing not to scale.
- (3) Collimator material is PMMA.

**Illumination charts**

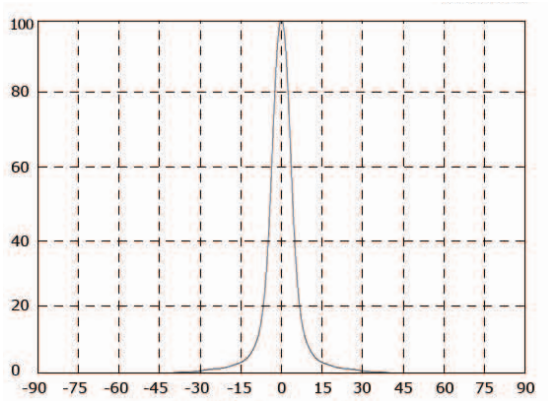
\*CREE single white LED: MC-E

LL01ED-AY10L

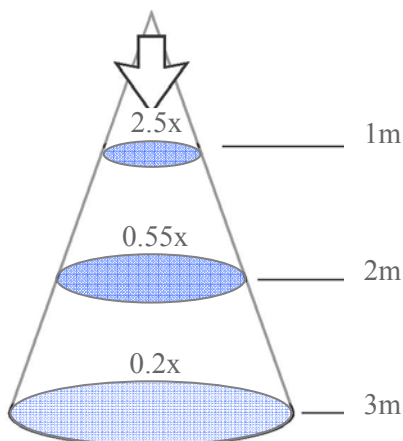
1. Beam Pattern



2. Angular Intensity Distribution

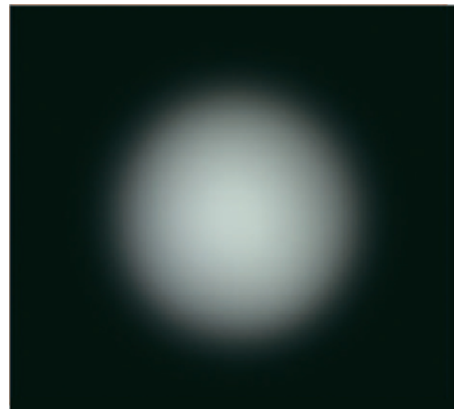


3. Shine on one degree diagram

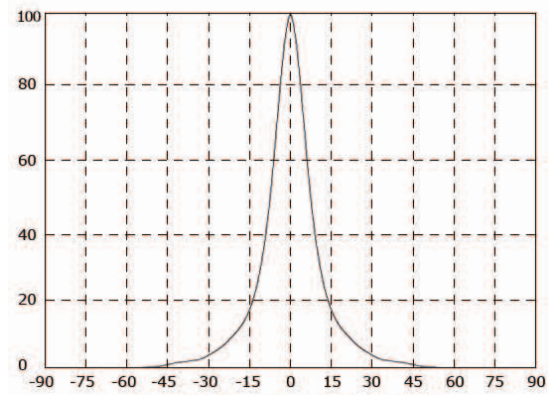


LL01ED-AY38L

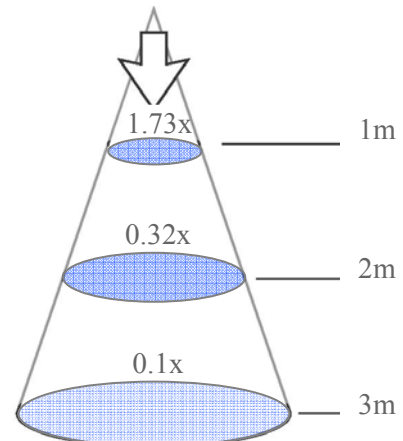
1. Beam Pattern



2. Angular Intensity Distribution

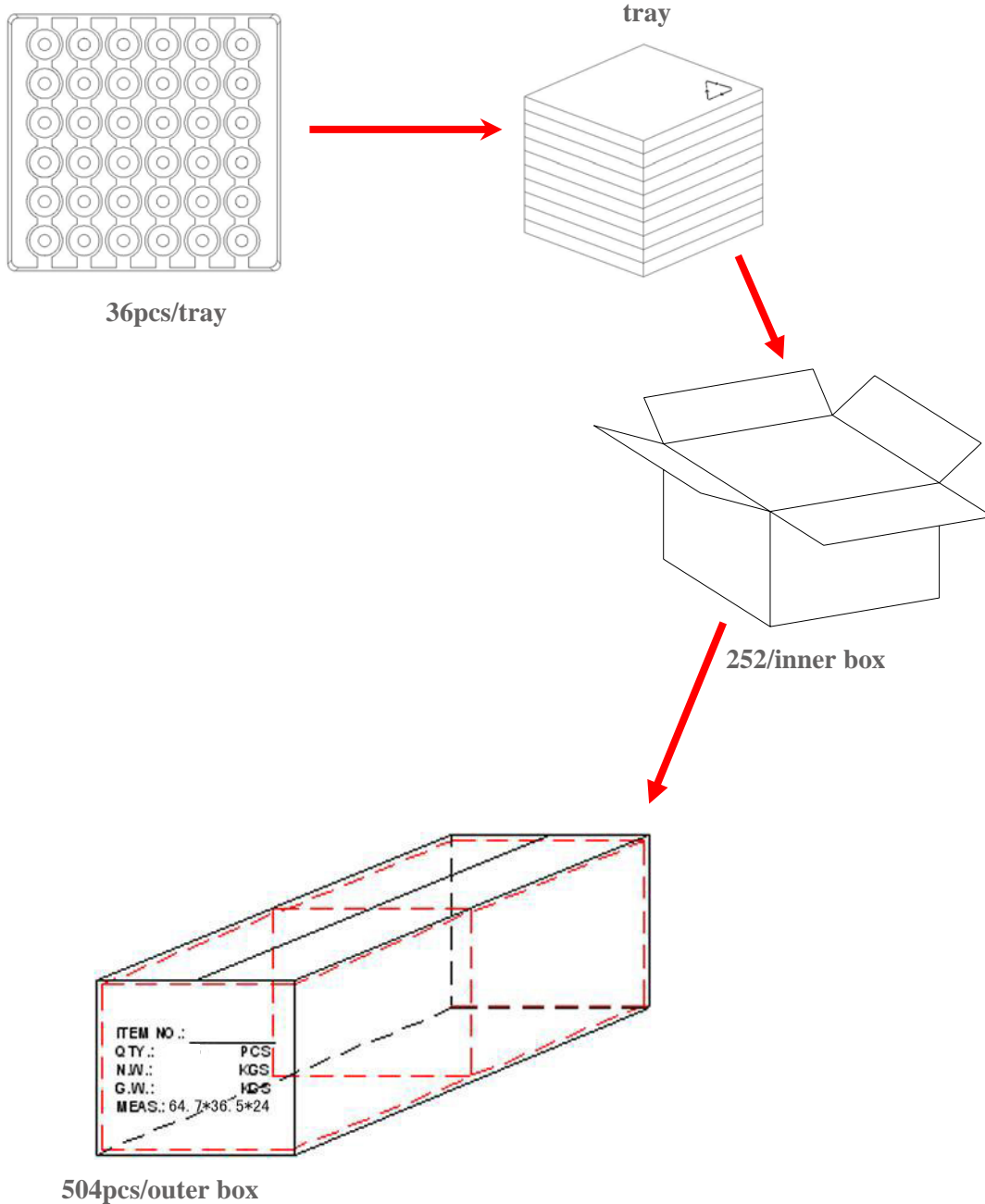


3. Shine on one degree diagram

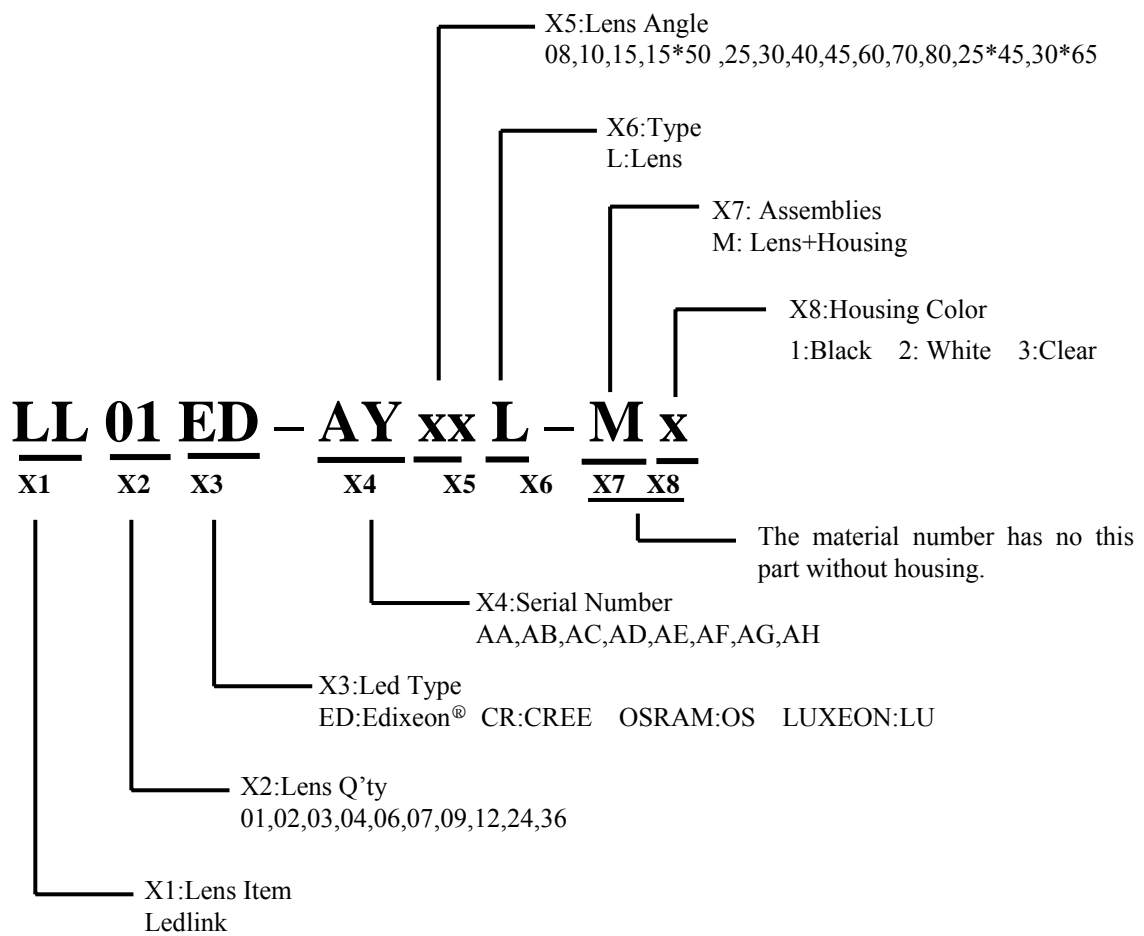


**Package**

Item	Quantity	Total	Size (long * width * high)
Tray		36pcs	34*30*3.5 cm
Inner box	7tray/box	252pcs	35*31*21 cm
Outer box	2 inner box/outer box	504pcs	64.7*36.5*24 cm



## Product Nomenclature







## Стандарт Электрон Связь

Мы молодая и активно развивающаяся компания в области поставок электронных компонентов. Мы поставляем электронные компоненты отечественного и импортного производства напрямую от производителей и с крупнейших складов мира.

Благодаря сотрудничеству с мировыми поставщиками мы осуществляем комплексные и плановые поставки широчайшего спектра электронных компонентов.

Собственная эффективная логистика и склад в обеспечивает надежную поставку продукции в точно указанные сроки по всей России.

Мы осуществляем техническую поддержку нашим клиентам и предпродажную проверку качества продукции. На все поставляемые продукты мы предоставляем гарантию .

Осуществляем поставки продукции под контролем ВП МО РФ на предприятия военно-промышленного комплекса России , а также работаем в рамках 275 ФЗ с открытием отдельных счетов в уполномоченном банке. Система менеджмента качества компании соответствует требованиям ГОСТ ISO 9001.

Минимальные сроки поставки, гибкие цены, неограниченный ассортимент и индивидуальный подход к клиентам являются основой для выстраивания долгосрочного и эффективного сотрудничества с предприятиями радиоэлектронной промышленности, предприятиями ВПК и научно-исследовательскими институтами России.

С нами вы становитесь еще успешнее!

### Наши контакты:

**Телефон:** +7 812 627 14 35

**Электронная почта:** [sales@st-electron.ru](mailto:sales@st-electron.ru)

**Адрес:** 198099, Санкт-Петербург,  
Промышленная ул, дом № 19, литера Н,  
помещение 100-Н Офис 331