

CEN-U05 CEN-U06 CEN-U07 NPN
 CEN-U55 CEN-U56 CEN-U57 PNP

**COMPLEMENTARY SILICON
 POWER TRANSISTORS**



TO-202 CASE



www.centralemi.com

DESCRIPTION:

The CENTRAL SEMICONDUCTOR CEN-U05/U55 series types are complementary silicon power transistors designed for general purpose audio amplifier applications. These devices are electrically equivalent to National Semiconductor's NSDU05, NSDU06, NSDU07, NSDU55, NSDU56, and NSDU57.

MARKING: FULL PART NUMBER

APPLICATIONS:

- Designed for general purpose high voltage amplifiers and drivers

FEATURES:

- High Collector-Emitter breakdown voltage
- High 10W power dissipation

MAXIMUM RATINGS: ($T_C=25^\circ\text{C}$)

| | | | | | |
|--|----------------|----|-------------|-----|--------------------|
| Collector-Base Voltage | V_{CB0} | 60 | 80 | 100 | V |
| Collector-Emitter Voltage | V_{CEO} | 60 | 80 | 100 | V |
| Emitter-Base Voltage | V_{EBO} | | 4.0 | | V |
| Continuous Collector Current | I_C | | 2.0 | | A |
| Power Dissipation | P_D | | 10 | | W |
| Power Dissipation ($T_A=25^\circ\text{C}$) | P_D | | 1.75 | | W |
| Operating and Storage Junction Temperature | T_J, T_{stg} | | -65 to +150 | | $^\circ\text{C}$ |
| Thermal Resistance | θ_{JA} | | 71.4 | | $^\circ\text{C/W}$ |
| Thermal Resistance | θ_{JC} | | 12.5 | | $^\circ\text{C/W}$ |

| SYMBOL | CEN-U05 | CEN-U06 | CEN-U07 | UNITS |
|----------------|---------|-------------|---------|--------------------|
| | CEN-U55 | CEN-U56 | CEN-U57 | |
| V_{CB0} | 60 | 80 | 100 | V |
| V_{CEO} | 60 | 80 | 100 | V |
| V_{EBO} | | 4.0 | | V |
| I_C | | 2.0 | | A |
| P_D | | 10 | | W |
| P_D | | 1.75 | | W |
| T_J, T_{stg} | | -65 to +150 | | $^\circ\text{C}$ |
| θ_{JA} | | 71.4 | | $^\circ\text{C/W}$ |
| θ_{JC} | | 12.5 | | $^\circ\text{C/W}$ |

ELECTRICAL CHARACTERISTICS: ($T_C=25^\circ\text{C}$ unless otherwise noted)

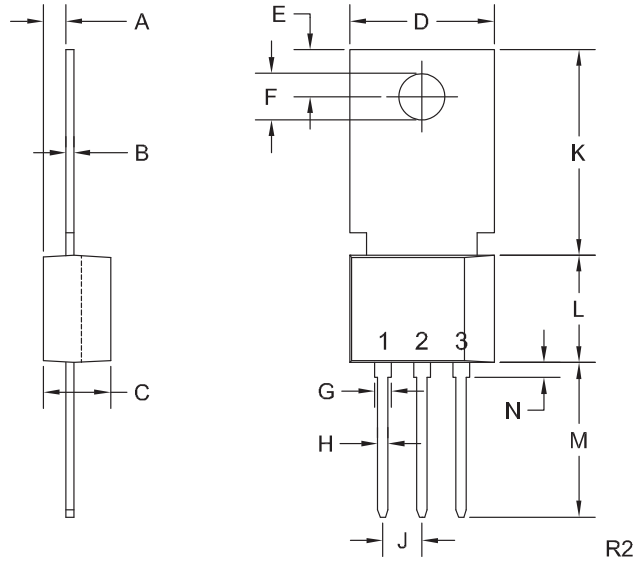
| SYMBOL | TEST CONDITIONS | MIN | MAX | UNITS |
|---------------|---|-----|------|---------------|
| I_{CBO} | $V_{CB}=\text{Rated } V_{CB0}$ | | 0.1 | μA |
| I_{EBO} | $V_{EB}=4.0\text{V}$ | | 100 | μA |
| BV_{CEO} | $I_C=1.0\text{mA}$ (CEN-U05, CEN-U55) | 60 | | V |
| BV_{CEO} | $I_C=1.0\text{mA}$ (CEN-U06, CEN-U56) | 80 | | V |
| BV_{CEO} | $I_C=1.0\text{mA}$ (CEN-U07, CEN-U57) | 100 | | V |
| $V_{CE(SAT)}$ | $I_C=250\text{mA}, I_B=10\text{mA}$ | | 0.5 | V |
| $V_{CE(SAT)}$ | $I_C=250\text{mA}, I_B=25\text{mA}$ | | 0.35 | V |
| $V_{BE(ON)}$ | $V_{CE}=1.0\text{V}, I_C=250\text{mA}$ | | 1.2 | V |
| h_{FE} | $V_{CE}=1.0\text{V}, I_C=50\text{mA}$ | 80 | | |
| h_{FE} | $V_{CE}=1.0\text{V}, I_C=250\text{mA}$ | 50 | | |
| h_{FE} | $V_{CE}=1.0\text{V}, I_C=500\text{mA}$ | 20 | | |
| f_T | $V_{CE}=5.0\text{V}, I_C=200\text{mA}, f=100\text{MHz}$ | 50 | | MHz |
| C_{ob} | $V_{CB}=10\text{V}, I_E=0, f=1.0\text{MHz}$ | | 30 | pF |

CEN-U05 CEN-U06 CEN-U07 NPN
 CEN-U55 CEN-U56 CEN-U57 PNP



**COMPLEMENTARY SILICON
 POWER TRANSISTORS**

TO-202 CASE - MECHANICAL OUTLINE



LEAD CODE:

- 1) Emitter
 - 2) Base
 - 3) Collector
- Tab is common to pin 3

MARKING:

FULL PART NUMBER

| SYMBOL | INCHES | | MILLIMETERS | |
|---------|--------|-------|-------------|-------|
| | MIN | MAX | MIN | MAX |
| A | 0.055 | 0.071 | 1.40 | 1.80 |
| B | 0.016 | 0.024 | 0.40 | 0.60 |
| C | 0.173 | 0.181 | 4.40 | 4.60 |
| D | 0.374 | 0.413 | 9.50 | 10.5 |
| E | 0.118 | 0.154 | 3.00 | 3.90 |
| F (DIA) | 0.124 | 0.150 | 3.15 | 3.80 |
| G | 0.035 | 0.055 | 0.90 | 1.40 |
| H | 0.023 | 0.031 | 0.59 | 0.80 |
| J | 0.094 | 0.106 | 2.39 | 2.69 |
| K | 0.459 | 0.559 | 11.66 | 14.21 |
| L | 0.280 | 0.346 | 7.12 | 8.80 |
| M | 0.406 | 0.531 | 10.3 | 13.5 |
| N | 0.024 | 0.059 | 0.60 | 1.50 |

TO-202 (REV: R2)

R2 (20-January 2012)



Стандарт Электрон Связь

Мы молодая и активно развивающаяся компания в области поставок электронных компонентов. Мы поставляем электронные компоненты отечественного и импортного производства напрямую от производителей и с крупнейших складов мира.

Благодаря сотрудничеству с мировыми поставщиками мы осуществляем комплексные и плановые поставки широчайшего спектра электронных компонентов.

Собственная эффективная логистика и склад в обеспечивает надежную поставку продукции в точно указанные сроки по всей России.

Мы осуществляем техническую поддержку нашим клиентам и предпродажную проверку качества продукции. На все поставляемые продукты мы предоставляем гарантию .

Осуществляем поставки продукции под контролем ВП МО РФ на предприятия военно-промышленного комплекса России , а также работаем в рамках 275 ФЗ с открытием отдельных счетов в уполномоченном банке. Система менеджмента качества компании соответствует требованиям ГОСТ ISO 9001.

Минимальные сроки поставки, гибкие цены, неограниченный ассортимент и индивидуальный подход к клиентам являются основой для выстраивания долгосрочного и эффективного сотрудничества с предприятиями радиоэлектронной промышленности, предприятиями ВПК и научно-исследовательскими институтами России.

С нами вы становитесь еще успешнее!

Наши контакты:

Телефон: +7 812 627 14 35

Электронная почта: sales@st-electron.ru

Адрес: 198099, Санкт-Петербург,
Промышленная ул, дом № 19, литера Н,
помещение 100-Н Офис 331