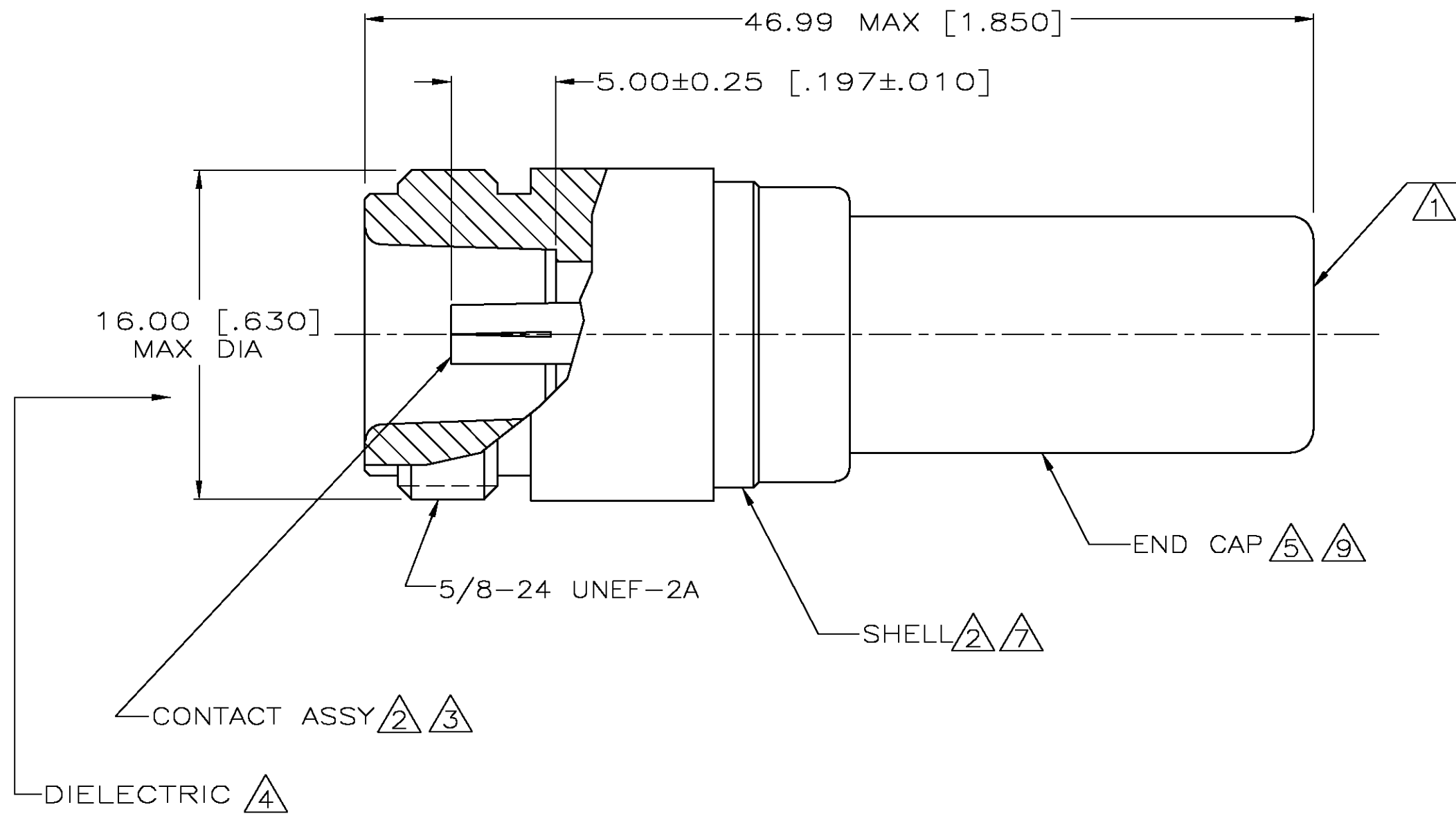


THIS DRAWING IS UNPUBLISHED. RELEASED FOR PUBLICATION
 © COPYRIGHT BY TYCO ELECTRONICS CORPORATION. ALL RIGHTS RESERVED.

LOC	DIST	REVISIONS			
P	LTR	DESCRIPTION	DATE	DWN	APVD
AJ	16	J	PER EC OS14-0181-04	16DEC04	GM GM



- ① STEEL STAMP 500, 1W, CHARACTERS, THIS SURFACE
- ② BRASS PER QQ-B-626
- ③ BERYLLIUM COPPER PER QQ-C-530
- ④ PTFE PER MIL-P-19468
- ⑤ COPPER PER QQ-C-576
- ⑥ SILVER PL PER QQ-S-365, 2.54µm [.000100] MIN THK
- ⑦ NICKEL PL PER QQ-N-290, 2.54µm [.000100] MIN THK
- ⑧ GOLD PL PER MIL-G-45204, 2.54µm [.000100] MIN THK
- ⑨ TIN PLATE PER ASTM-B-545, 2.54µm [.000100] MIN THK
- ⑩ SEE SEPERATE RESTRICTED CUSTOMER DRAWING WITH THIS PART NUMBER
- ⑪ SAME AS 227997-3 EXCEPT PACKAGED 10 PER BOX

SUPSD BY 227997-2	⑪	-	227997-5
SUPSD BY 227997-1	⑩	-	227997-4
SUPSD BY 227997-1	⑩	-	227997-3
OBSOLETE	⑥		227997-2
	⑧		227997-1
CONTACT FINISH		PART NUMBER	

THIS DRAWING IS A CONTROLLED DOCUMENT.		DWN	M. SNEED	4-24-91	 Tyco Electronics Corporation Harrisburg, PA 17105-3608
DIMENSIONS: INCHES		CHK	R. HENRY	4-24-91	
TOLERANCES UNLESS OTHERWISE SPECIFIED:		APVD	R. HENRY	4-24-91	
0 PLC ± - 1 PLC ± - 2 PLC ± - 3 PLC ± - 4 PLC ± - ANGLES ± -		PRODUCT SPEC	-		
MATERIAL	NOTES 2 THRU 5	FINISH	NOTES 6 THRU 9	WEIGHT	-
-		-		SIZE	A2
-		-		CAGE CODE	00779
-		-		DRAWING NO	C=227997
-		-		RESTRICTED TO	-
-		-		SCALE	4:1
-		-		SHEET	1 OF 1
-		-		REV	J



Стандарт Электрон Связь

Мы молодая и активно развивающаяся компания в области поставок электронных компонентов. Мы поставляем электронные компоненты отечественного и импортного производства напрямую от производителей и с крупнейших складов мира.

Благодаря сотрудничеству с мировыми поставщиками мы осуществляем комплексные и плановые поставки широчайшего спектра электронных компонентов.

Собственная эффективная логистика и склад в обеспечивает надежную поставку продукции в точно указанные сроки по всей России.

Мы осуществляем техническую поддержку нашим клиентам и предпродажную проверку качества продукции. На все поставляемые продукты мы предоставляем гарантию .

Осуществляем поставки продукции под контролем ВП МО РФ на предприятия военно-промышленного комплекса России , а также работаем в рамках 275 ФЗ с открытием отдельных счетов в уполномоченном банке. Система менеджмента качества компании соответствует требованиям ГОСТ ISO 9001.

Минимальные сроки поставки, гибкие цены, неограниченный ассортимент и индивидуальный подход к клиентам являются основой для выстраивания долгосрочного и эффективного сотрудничества с предприятиями радиоэлектронной промышленности, предприятиями ВПК и научно-исследовательскими институтами России.

С нами вы становитесь еще успешнее!

Наши контакты:

Телефон: +7 812 627 14 35

Электронная почта: sales@st-electron.ru

Адрес: 198099, Санкт-Петербург,
Промышленная ул, дом № 19, литера Н,
помещение 100-Н Офис 331