



## 10W Medical Grade Adapter with Interchangeable Plugs\*



\*Plugs sold separately

### Features

- Meets DoE Level V/ CoC V Tier 2
- Field Changeable AC Plugs
- IEC60601-1:2005+a:2012 2xMOPP approved
- IEC60601-1-2 Ed4 2014 compliant
- Meets type BF requirements
- LPS compliant
- OVP, OCP, SCP, OTP, brown-in and brown-out protections

### Applications

- Home healthcare equipment
- Patient monitor
- Blood pressure system
- Portable medical devices
- ECG machine
- Respirator
- Beauty care electronics

### Safety Approvals

- UL 60601-1
- CE
- IEC 60601-1

### Mechanical Characteristics

- Length: 50mm (1.97in)
- Width: 71.7mm (2.82in)
- Height: 40mm (1.57in)

### Output Specifications

Model	DC Output Voltage	Load		Ripple <sup>(1)</sup> P-P (max.)	Regulation Line & Load	Case Color
		Min.	Max.			
PMA10R-050AW	5V	0A	2A	100mV	±5%	White

(1) Test by 20Mhz bandwidth mode hi resolution with 10uF and 0.1uF capacitor

Phihong is not responsible for any error, and reserves the right to make changes without notice. Please visit our website at [www.phihong.com](http://www.phihong.com) for the most up-to-date specifications and contact information.

**Input:****AC Input Voltage Rating**

100 to 240V AC

**AC Input Voltage Range**

90 to 264V AC

**AC Input Frequency**

47 to 63Hz

**Input Current**

0.3A max at 100VAC

**Leakage Current**

&lt;100uA at 264VAC/50Hz

**Inrush Current**60A maximum at 240V AC  
(Cold start & at input rated voltage +/-10%)**Output:****Efficiency**

DOE Level VI and CoC V5 tier 2

**Environmental:****Temperature**

Operation	5°C to +40°C
Non-operation	-25°C to +70°C
Relative Humidity	93% RH Max

**Emissions**

FCC Class B  
EN55022 Class B  
IEC 61000-3-2  
IEC61000-3-3

**Immunity**

ESD:	EN 61000-4-2
RS :	EN61000-4-3
EFT/Burst :	EN61000-4-4
Surge:	EN 61000-4-5
CS :	EN61000-4-6
Power Frequency Magnetic Field:	EN61000-4-8
Voltage Dips :	EN61000-4-11

**Over-Voltage Protection**

9V maximum

**Short-Circuit Protection**

The power supply shall be protected when operating any output in overload condition, or when operating any output in a short. The power supply shall be self-recovering when the fault condition is removed circuit condition.

**Over-Current Protection**

The power supply will be protected when output power at 2.3A(RMS) of all rated dc output

**Over-Temperature Protection**

Over-temperature protection sensor

**Dielectric Withstand (Hi-pot) Test**

Pri. to Sec. &gt;4392VAC 10mA for 1 Minute

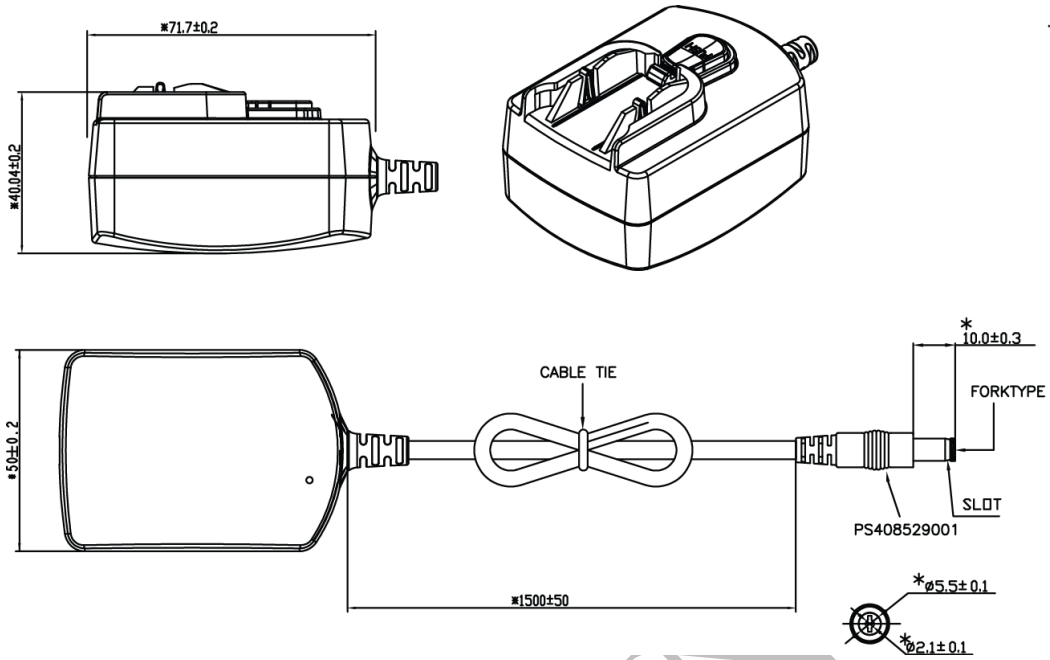
**DC Output Connector**

DC plug type 5.5 x 2.1 x 10mm (fork & groove)  
DC plug pin assignment: Inner (+V), Outer GND(-)

**Medical AC Input Clips (sold separately)**

<b>Part no:</b>	<b>Description:</b>
RPA-MAB1W	US – white
RPB- MAB1W	Brazil – white
RPE- MAB1W	Euro – white
RPH- MAB1W	Korea – white
RPK- MAB1W	UK – white
RPN-MAT1W	Argentina – white
RPS- MAB1W	AU – white

Dimension Diagram Unit: mm (inch)



PRELIMINARY



## Стандарт Электрон Связь

Мы молодая и активно развивающаяся компания в области поставок электронных компонентов. Мы поставляем электронные компоненты отечественного и импортного производства напрямую от производителей и с крупнейших складов мира.

Благодаря сотрудничеству с мировыми поставщиками мы осуществляем комплексные и плановые поставки широчайшего спектра электронных компонентов.

Собственная эффективная логистика и склад в обеспечивает надежную поставку продукции в точно указанные сроки по всей России.

Мы осуществляем техническую поддержку нашим клиентам и предпродажную проверку качества продукции. На все поставляемые продукты мы предоставляем гарантию .

Осуществляем поставки продукции под контролем ВП МО РФ на предприятия военно-промышленного комплекса России , а также работаем в рамках 275 ФЗ с открытием отдельных счетов в уполномоченном банке. Система менеджмента качества компании соответствует требованиям ГОСТ ISO 9001.

Минимальные сроки поставки, гибкие цены, неограниченный ассортимент и индивидуальный подход к клиентам являются основой для выстраивания долгосрочного и эффективного сотрудничества с предприятиями радиоэлектронной промышленности, предприятиями ВПК и научно-исследовательскими институтами России.

С нами вы становитесь еще успешнее!

### Наши контакты:

**Телефон:** +7 812 627 14 35

**Электронная почта:** [sales@st-electron.ru](mailto:sales@st-electron.ru)

**Адрес:** 198099, Санкт-Петербург,  
Промышленная ул, дом № 19, литера Н,  
помещение 100-Н Офис 331