

Low-Profile Slide Series

Application

- ✓ Audio, Home appliance, Lighting control, ect.

Feature

- ✓ Smooth slide feeling.



■Specification

Operating Temperature Range	-10 °C~70°C
Standard Resistance Tolerance	±20%
Insulation Resistance	100 MΩ Min. at 250V DC
Dielectric Strength	1 minute at 300V AC
Travel Distance	15mm, 20mm, 25mm, 30mm, 45mm, 60mm
Operating Force	20~260 gf.cm
Sliding Life	15,000 cycles

■How to order

RA1543F-20 – 15C1 - B10K - 01

Model

Lever Type

Taper and Resistance Value

Ex:

Order Code	Taper	Resistance Value
A100K	Log/A	100KΩ
B10K	Linear/B	10KΩ
C500K	Rev-log/C	500KΩ

Taper: A, B and C

Resistance Value: 1KΩ to 500KΩ and 1MΩ

*Contact us for other requirements.

Click and Dust Cover

Order Code	Description
01	With dust cover
C	With center click
C1	With center click and dust cover
Blank	Without center click and dust cover

Low-Profile Slide Series

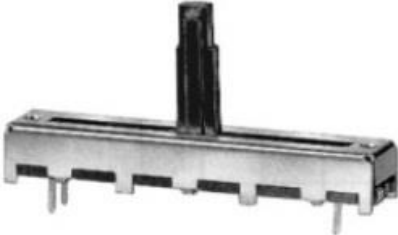
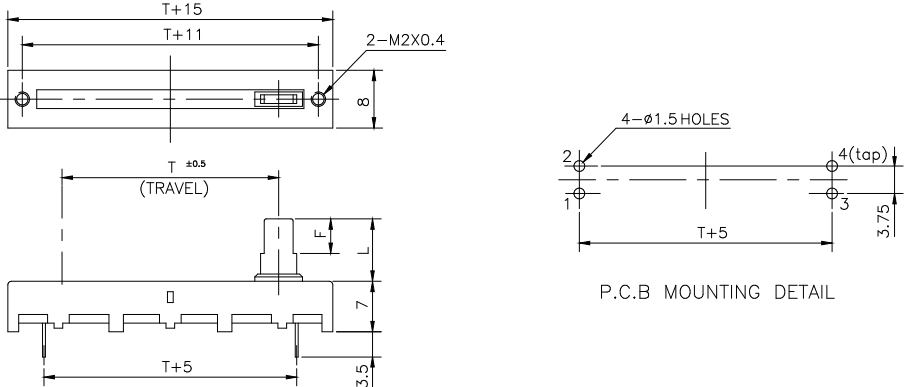
Model Description

Model	Number of Unit	Travel Distance	Type of Terminal	Tap	Mounting Height
RA1543F-20	Single Unit	15mm	Vertical Type	N/A	7mm
RA2043F-20	Single Unit	20mm	Vertical Type	N/A	7mm
RA2043F-20T	Single Unit	20mm	Vertical Type	With center tap	7mm
RA2543F-20	Single Unit	25mm	Vertical Type	N/A	7mm
RA2543F-20T	Single Unit	25mm	Vertical Type	With center tap	7mm
RA3043F-20	Single Unit	30mm	Vertical Type	N/A	7mm
RA3043F-20T	Single Unit	30mm	Vertical Type	With center tap	7mm
RA4543F-20	Single Unit	45mm	Vertical Type	N/A	7mm
RA4543F-20T	Single Unit	45mm	Vertical Type	With center tap	7mm
RA6043F-20	Single Unit	60mm	Vertical Type	N/A	7mm
RA6043F-20T	Single Unit	60mm	Vertical Type	With center tap	7mm

Order Code	Outline Drawing
RA□□43F-20 	

[Back to top](#)

Low-Profile Slide Series

Order Code	Outline Drawing
RA□□43F-20T 	

■ Lever Type

Model	RA□□43F Series														
Lever Type	C1			D1			DA		AA			EB			
Dimension	Metal lever			Metal lever			Insulated lever		Insulated lever			Insulated lever			
Length(L)	F	5	10	10	10	10	10	15	5	15	20	10	15	20	
	L	10	15	20	25	L									15

RED, WHITE markers are available for "EB" type lever.

Design and specifications presented here are for the standard parts only. Please kindly contact us for your special requests and ask for the current technical specifications before purchase and/or use.

[Back to top](#)

Mouser Electronics

Authorized Distributor

Click to View Pricing, Inventory, Delivery & Lifecycle Information:

Alpha (Taiwan):

[RA3043F-20-10EB1-B14](#) [RA3043F-20-10EB1-B13](#) [RA3043F-20-10EB1-B53](#) [RA6043F-20-10EB1-B15](#) [RA3043F-20-10EB1-B15](#) [RA3043F-20-10EB1-A53](#) [RA2043F-20-10EB1-A100K](#) [RA2043F-20-10EB1-B50K](#) [RA2043F-20-10EB1-B1K](#) [RA2043F-20-10EB1-B100K](#) [RA2043F-20-10EB1-A5K](#) [RA2043F-20-10EB1-A10K](#) [RA2043F-20-10EB1-B5K](#) [RA2043F-20-10EB1-A50K](#) [RA2043F-20-10EB1-B10K](#) [RA3043F-20-10EB1-A100K](#) [RA6043F-20-10C1-B10K-01](#) [RA4543F-20-15D1-B10K-01](#) [RA3043F-20-10EB1-A50K](#) [RA6043F-20-10EB1-B10K](#) [RA6043F-20-10EB1-A5K](#) [RA3043F-20-10EB1-B50K](#) [RA3043F-20-10EB1-A10K](#) [RA6043F-20-10EB1-A10K](#) [RA6043F-20-10EB1-B5K](#) [RA6043F-20-10EB1-A50K](#) [RA6043F-20-10EB1-B1K](#) [RA6043F-20-10EB1-B50K](#)



Стандарт Электрон Связь

Мы молодая и активно развивающаяся компания в области поставок электронных компонентов. Мы поставляем электронные компоненты отечественного и импортного производства напрямую от производителей и с крупнейших складов мира.

Благодаря сотрудничеству с мировыми поставщиками мы осуществляем комплексные и плановые поставки широчайшего спектра электронных компонентов.

Собственная эффективная логистика и склад в обеспечивает надежную поставку продукции в точно указанные сроки по всей России.

Мы осуществляем техническую поддержку нашим клиентам и предпродажную проверку качества продукции. На все поставляемые продукты мы предоставляем гарантию .

Осуществляем поставки продукции под контролем ВП МО РФ на предприятия военно-промышленного комплекса России , а также работаем в рамках 275 ФЗ с открытием отдельных счетов в уполномоченном банке. Система менеджмента качества компании соответствует требованиям ГОСТ ISO 9001.

Минимальные сроки поставки, гибкие цены, неограниченный ассортимент и индивидуальный подход к клиентам являются основой для выстраивания долгосрочного и эффективного сотрудничества с предприятиями радиоэлектронной промышленности, предприятиями ВПК и научно-исследовательскими институтами России.

С нами вы становитесь еще успешнее!

Наши контакты:

Телефон: +7 812 627 14 35

Электронная почта: sales@st-electron.ru

Адрес: 198099, Санкт-Петербург,
Промышленная ул, дом № 19, литера Н,
помещение 100-Н Офис 331