

THIS DRAWING IS UNPUBLISHED.

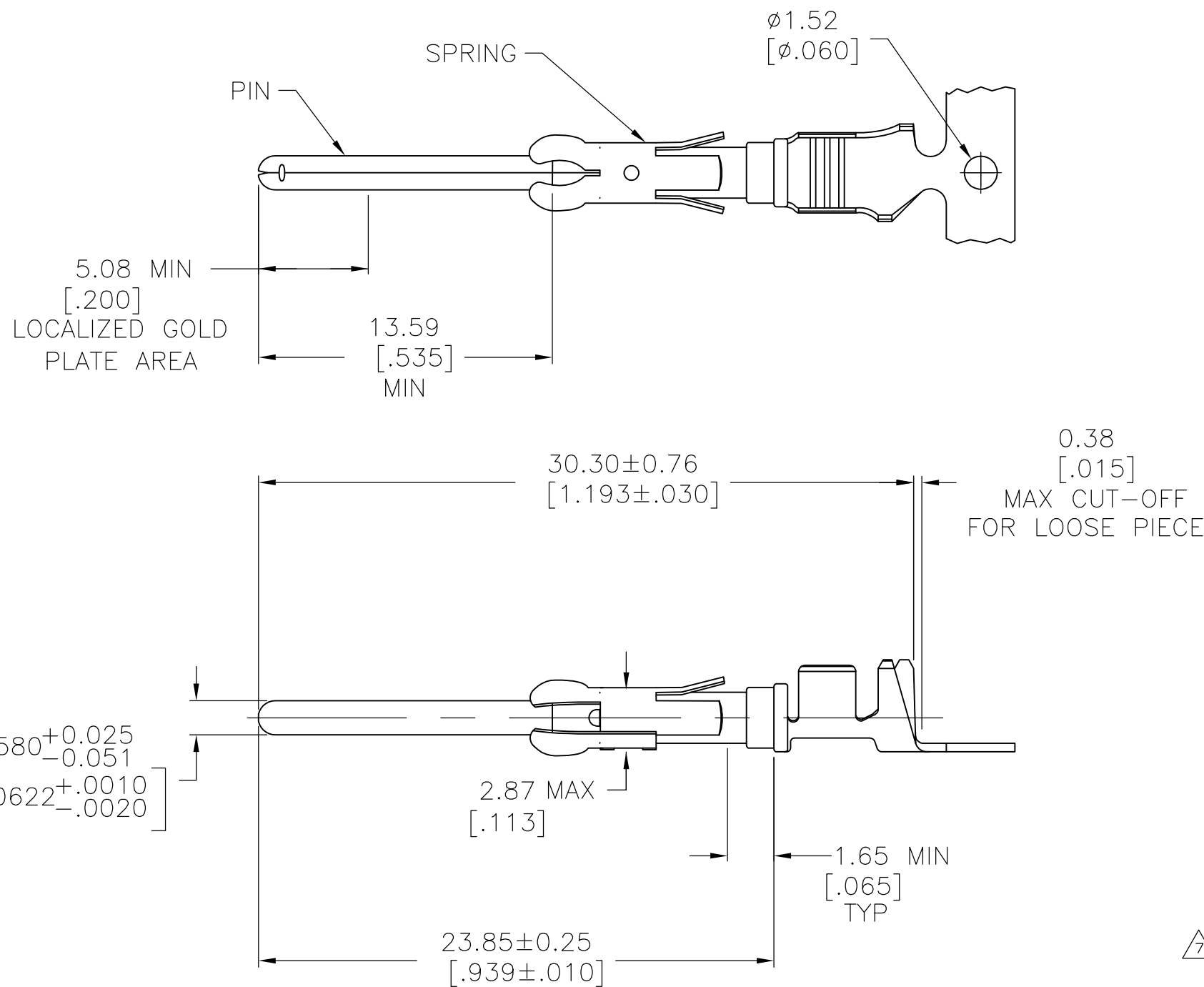
RELEASED FOR PUBLICATION

ALL RIGHTS RESERVED.

© COPYRIGHT - By -

REVISIONS

P	LTR	DESCRIPTION	DATE	DWN	APVD
	F3	REVISED PER ECO-16-004800	08SEP2016	NK	MZ



- 1 STAINLESS STEEL.
- 2 BRASS.
- 3 1.27 $\mu$ m [0.000050] MIN TIN-LEAD OVER 1.27 $\mu$ m [0.000050] MIN NICKEL.
- 4 WIRE RANGE: 14-18 AWG. INSULATION RANGE: 2.79-3.81 [0.110-0.150] DIA.
- 5 0.76 $\mu$ m [0.000030] MIN GOLD IN LOCALIZED GOLD PLATE AREA, OVER 1.27 $\mu$ m [0.000050] MIN NICKEL.
- 6 1.27 $\mu$ m [0.000050] MIN TIN OVER 1.27 $\mu$ m [0.000050] MIN NICKEL.
- 7 OBSOLETE PARTS: OBSOLETE CIS STREAMLINING PER D.RENAUD/D.SINISI

	LOOSE PIECE	6	213603-6
	STRIP	6	213603-5
7	OBSOLETE LOOSE PIECE	5	<del>213603-4</del>
	STRIP	5	213603-3
OBSOLETE	LOOSE PIECE	3	<del>213603-2</del>
	STRIP	3	213603-1
	DESCRIPTION	PIN FINISH	PART NO.

THIS DRAWING IS A CONTROLLED DOCUMENT.		DWN	05/07/90		<b>STE</b> TE Connectivity
		L.SIPE	5-17-90		
		CHK	R STONE		
		APVD	-		
DIMENSIONS: mm [INCHES]		TOLERANCES UNLESS OTHERWISE SPECIFIED:		NAME	
		0 PLC	± -	PIN ASSEMBLY, 5015 SERIES, 14-18 AWG, SPECIAL TYPE III+	
		1 PLC	± -		
		2 PLC	± 0.13 [0.005]		
		3 PLC	± -		
		4 PLC	± -	PRODUCT SPEC	
		ANGLES	± -	APPLICATION SPEC	
MATERIAL		FINISH		SIZE	
SPRING: 1		SEE TABLE		A3	
PIN: 1				CAGE CODE	
				00779	
				DRAWING NO	
				C-213603	
				RESTRICTED TO	
				-	
				WEIGHT	
				CUSTOMER DRAWING	
				SCALE	
				4:1	
				SHEET	
				1 OF 1	
				REV	
				F3	



## Стандарт Электрон Связь

Мы молодая и активно развивающаяся компания в области поставок электронных компонентов. Мы поставляем электронные компоненты отечественного и импортного производства напрямую от производителей и с крупнейших складов мира.

Благодаря сотрудничеству с мировыми поставщиками мы осуществляем комплексные и плановые поставки широчайшего спектра электронных компонентов.

Собственная эффективная логистика и склад в обеспечивает надежную поставку продукции в точно указанные сроки по всей России.

Мы осуществляем техническую поддержку нашим клиентам и предпродажную проверку качества продукции. На все поставляемые продукты мы предоставляем гарантию .

Осуществляем поставки продукции под контролем ВП МО РФ на предприятия военно-промышленного комплекса России , а также работаем в рамках 275 ФЗ с открытием отдельных счетов в уполномоченном банке. Система менеджмента качества компании соответствует требованиям ГОСТ ISO 9001.

Минимальные сроки поставки, гибкие цены, неограниченный ассортимент и индивидуальный подход к клиентам являются основой для выстраивания долгосрочного и эффективного сотрудничества с предприятиями радиоэлектронной промышленности, предприятиями ВПК и научно-исследовательскими институтами России.

С нами вы становитесь еще успешнее!

### Наши контакты:

**Телефон:** +7 812 627 14 35

**Электронная почта:** [sales@st-electron.ru](mailto:sales@st-electron.ru)

**Адрес:** 198099, Санкт-Петербург,  
Промышленная ул, дом № 19, литера Н,  
помещение 100-Н Офис 331