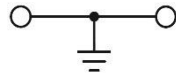
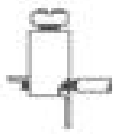


Article: **10134281-001LF**



Earth Terminal Block - yellowgreen  
Screw connection - 10mm<sup>2</sup> / 6AWG - Width 10 mm



### GENERAL DATA

Series	<b>EURO E10</b>
Item	<b>10134281</b>
Weight/Piece	<b>30.1 g</b>
Colour	<b>YellowGreen</b>
Q.ty p.pck.	<b>50</b>

### TECHNICAL DATA / DIMENSIONS

#### Dimensions

Width mm	10
Length mm	58
Height mm	44
Mounting type (EN 60715)	Omega TH35

#### Technical data

Maximum load current	-
Insulating material	PA
Self-extinguishing degree acc. to UL94	V2
Rated surge voltage	6kV
Pollution degree	3
Surge voltage category	III
Insulating material group	I
Nominal Voltage	-
Nominal Current	-
Temperature index, insulating material – Elec. UL 746 B - RTI	130°C
Static insulating material lower permissible temperature	-60°C

#### Connection data

Conductor cross-section solid min/max	1.5 / 10 mm <sup>2</sup>
Conductor cross-section stranded min/max	1.5 / 10 mm <sup>2</sup>

AWG min/max	20-6 AWG
Max conductor cross-section stranded with ferrule with plastic sleeve	10 mm <sup>2</sup> / L=12 mm
Stripping length	max 13 mm
Screw	M4 – Zinc plated steel
Tightening torque	1.2Nm / 20 LbIn.
Earth Screw	M3,5 – Zinc plated steel
Tightening torque	0.6Nm / 7 LbIn.
Clamp	Zinc plated steel
Metal part	Zinc plated steel

## APPROVALS

### RINA

**EN60947-7-2**

10mm<sup>2</sup>

**EN60068-2-11**

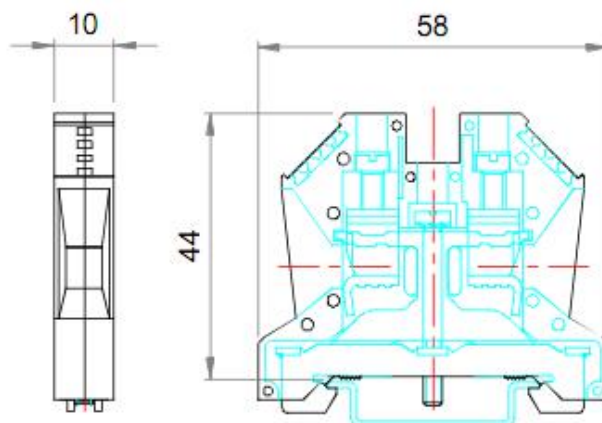
Salt mist test for 96 hours



**UL1059**

AWG 20-6

## TECHNICAL DRAWINGS



## ACCESSORIES

**Marking**

Item	Description
<b>10134398-001LF</b>	Single-digit marking tag (5 x 3 mm) - white
<b>10134398-002LF ~ 10134398-011LF</b>	Single-digit marking tag (5 x 3 mm) – with marking: 0 ~ 9
<b>10134398-012LF ~ 10134398-036LF</b>	Single-digit marking tag (5 x 3 mm) – with marking: A ~ Z
<b>10134399-001LF</b>	Marking tag adapter – 6 slots for marking tags
<b>10134401-001LF</b>	Marking tags (6 x 12 mm) - white ( <i>special marking on request</i> )

**DIN RAIL system - Mounting and Installation material**

Item	Description
<b>10134392-001LF</b>	Steel Omega rail TH35/7,5mm - 2mt length
<b>10134393-001LF</b>	Slotted steel Omega rail TH35/7,5mm - 2mt length
<b>10134394-001LF</b>	Steel Omega rail TH35/15mm - 2mt length
<b>10134395-001LF</b>	Slotted steel Omega rail TH35/15mm - 2mt length
<b>10134387-001LF</b>	Angled support bracket
<b>10134389-001LF</b>	EURO STOP – End bracket width 9
<b>10134390-001LF</b>	EURO STOP – End bracket width 6
<b>10134391-001LF</b>	EURO STOP – Snap-on end bracket width 6



## Стандарт Электрон Связь

Мы молодая и активно развивающаяся компания в области поставок электронных компонентов. Мы поставляем электронные компоненты отечественного и импортного производства напрямую от производителей и с крупнейших складов мира.

Благодаря сотрудничеству с мировыми поставщиками мы осуществляем комплексные и плановые поставки широчайшего спектра электронных компонентов.

Собственная эффективная логистика и склад в обеспечивает надежную поставку продукции в точно указанные сроки по всей России.

Мы осуществляем техническую поддержку нашим клиентам и предпродажную проверку качества продукции. На все поставляемые продукты мы предоставляем гарантию .

Осуществляем поставки продукции под контролем ВП МО РФ на предприятия военно-промышленного комплекса России , а также работаем в рамках 275 ФЗ с открытием отдельных счетов в уполномоченном банке. Система менеджмента качества компании соответствует требованиям ГОСТ ISO 9001.

Минимальные сроки поставки, гибкие цены, неограниченный ассортимент и индивидуальный подход к клиентам являются основой для выстраивания долгосрочного и эффективного сотрудничества с предприятиями радиоэлектронной промышленности, предприятиями ВПК и научно-исследовательскими институтами России.

С нами вы становитесь еще успешнее!

### Наши контакты:

**Телефон:** +7 812 627 14 35

**Электронная почта:** [sales@st-electron.ru](mailto:sales@st-electron.ru)

**Адрес:** 198099, Санкт-Петербург,  
Промышленная ул, дом № 19, литера Н,  
помещение 100-Н Офис 331