

NOTES:

1. MATERIALS AND FINISHES:

BODY - BRASS, NICKEL PLATING  
 CONTACT - BRASS, GOLD PLATING  
 INSULATOR - PTFE

2. ELECTRICAL:

A. IMPEDANCE: 50 OHM  
 B. FREQUENCY RANGE: DC - 6 GHz  
 C. VSWR(RETURN LOSS): 1.20 (-20.82 dB), MAX.

3. MECHANICAL:

A. DURABILITY: 100 CYCLES MIN.  
 B. TEMPERATURE RANGE: -65° C TO +165° C  
 C. THIS CONNECTOR WILL WITHSTAND 40 LBS MIN. AXIAL (PULL AND PUSH) FORCE AND 30 LBS MIN. BENDING LOAD WHEN INSTALLED ON A 1.5 MM OR 2 MM AL 5052 PANEL. FACTOR OF SAFETY OF 3 ALREADY TAKEN INTO ACCOUNT. FOR FURTHER INFO PLEASE REFER TO DE2536  
 D. TORQUE REQUIRED TO THREAD PART INTO PANEL: 20 IN-LB RECOMMENDED  
 E. SHELF LIFE OF THREAD ADHESIVE IS 1 YEAR MINIMUM BEFORE INSTALLING, AND UP TO 4 YEARS DEPENDING ON STORAGE CONDITIONS. FOR BEST RESULTS, STORE BETWEEN 4 AND 38°C.  
 F. THREAD ADHESIVE FOR THREAD LOCKING SHOULD BE CURED FOR 24 HOURS AFTER INSTALLING, AND MAY NOT WORK FOR REPEATED DISASSEMBLY.

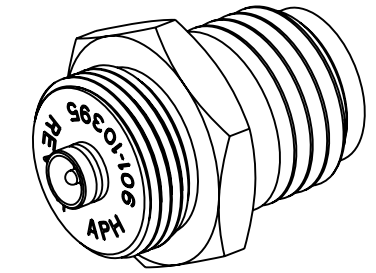
4. PACKAGING:

A. PACKAGE IN TRAY, 100 PCS PER TRAY.  
 B. MARKING: TRAY TO BE MARKED  
 "AMPHENOL RF, 901-10395, AND DATE CODE"

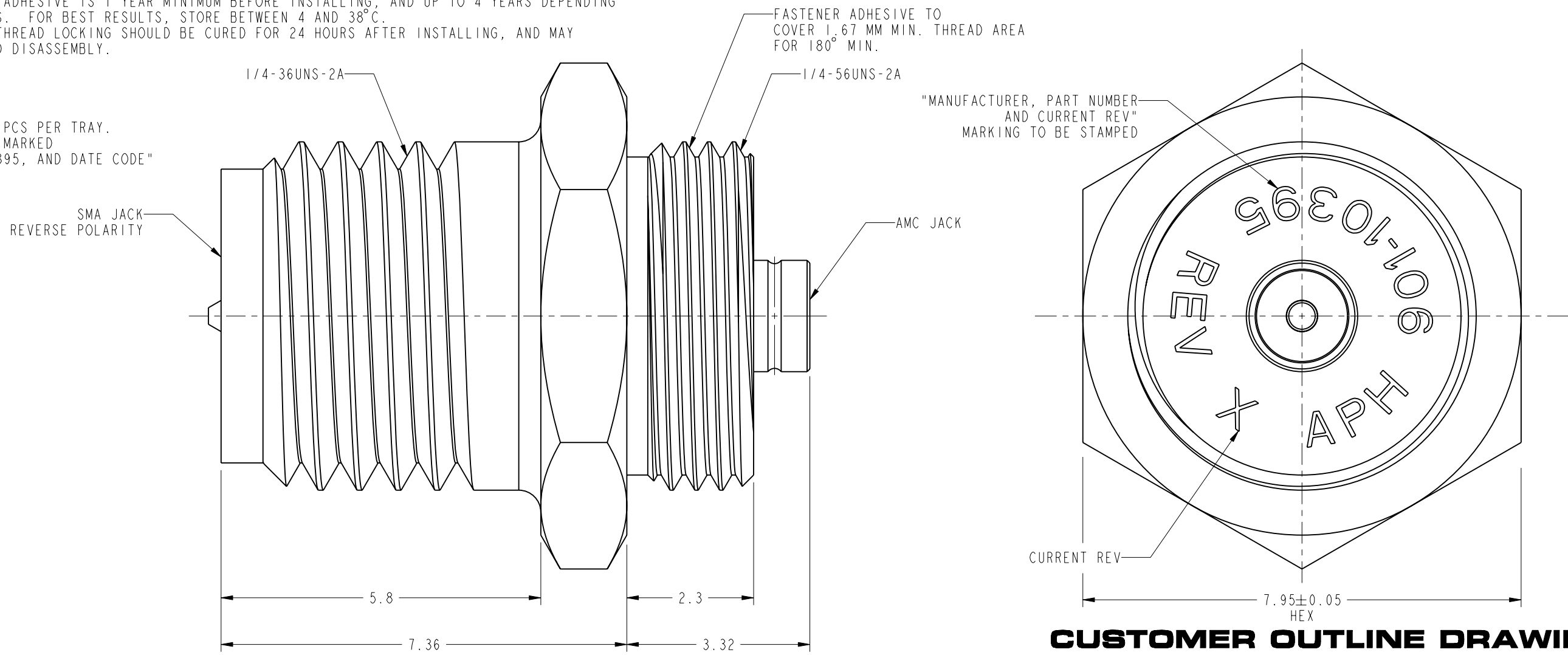
THIRD ANGLE PROJ.

REVISIONS

REV	DESCRIPTION	DATE	ECO	APPR
A	RELEASE TO MFG.	14-Aug-13	49644	JTS



SCALE 4.000



**CUSTOMER OUTLINE DRAWING**  
 ALL OTHER SHEETS ARE FOR INTERNAL USE ONLY

UNLESS OTHERWISE SPECIFIED, DIMENSIONS ARE IN METRIC AND TOLERANCES ARE: <0.5mm ±0.05mm    0.5 - 6mm ±0.1mm    6 - 30mm ±0.2mm    30 - 120mm ±0.3mm    ANGLES ±1°	MATERIAL	DRAWN	DATE	TITLE SMA REVERSE POLARITY BULKHEAD JACK TO AMC JACK ADAPTER	Amphenol RF www.amphenolrf.com
	SEE NOTES	R. RAJAN	28-Jun-12		
NOTICE - These drawings, specifications, or other data (1) are, and remain the property of Amphenol corp. (2) must be returned upon request; and (3) are confidential and not to be disclosed to any person other than those to whom they are given by Amphenol Corp. the finishing of these drawings, specifications, or other data by Amphenol Corp., or to any other person to anyone for any purpose is not to be regarded by implication or otherwise in any manner licensing, granting rights to permitting such holder or any other person to manufacture, use or sell any product, process or design, patented or otherwise, that may in any way be related to or disclosed by said drawings, specifications, or other data.	REFERENCE	ENGINEER	DATE	SCALE: 12.0:1.0 SHEET 2 OF 2	DRAWING NO. 901-10395
	EAR # 5211	R. RAJAN	28-Jun-12		DWG SIZE B    REV A
	CONFIGURATION LEVEL:	APPROVED	DATE		
FINISH	K. CAPOZZI	14-Aug-13			



## Стандарт Электрон Связь

Мы молодая и активно развивающаяся компания в области поставок электронных компонентов. Мы поставляем электронные компоненты отечественного и импортного производства напрямую от производителей и с крупнейших складов мира.

Благодаря сотрудничеству с мировыми поставщиками мы осуществляем комплексные и плановые поставки широчайшего спектра электронных компонентов.

Собственная эффективная логистика и склад в обеспечивает надежную поставку продукции в точно указанные сроки по всей России.

Мы осуществляем техническую поддержку нашим клиентам и предпродажную проверку качества продукции. На все поставляемые продукты мы предоставляем гарантию .

Осуществляем поставки продукции под контролем ВП МО РФ на предприятия военно-промышленного комплекса России , а также работаем в рамках 275 ФЗ с открытием отдельных счетов в уполномоченном банке. Система менеджмента качества компании соответствует требованиям ГОСТ ISO 9001.

Минимальные сроки поставки, гибкие цены, неограниченный ассортимент и индивидуальный подход к клиентам являются основой для выстраивания долгосрочного и эффективного сотрудничества с предприятиями радиоэлектронной промышленности, предприятиями ВПК и научно-исследовательскими институтами России.

С нами вы становитесь еще успешнее!

### Наши контакты:

**Телефон:** +7 812 627 14 35

**Электронная почта:** [sales@st-electron.ru](mailto:sales@st-electron.ru)

**Адрес:** 198099, Санкт-Петербург,  
Промышленная ул, дом № 19, литера Н,  
помещение 100-Н Офис 331