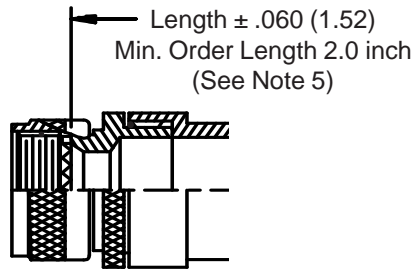
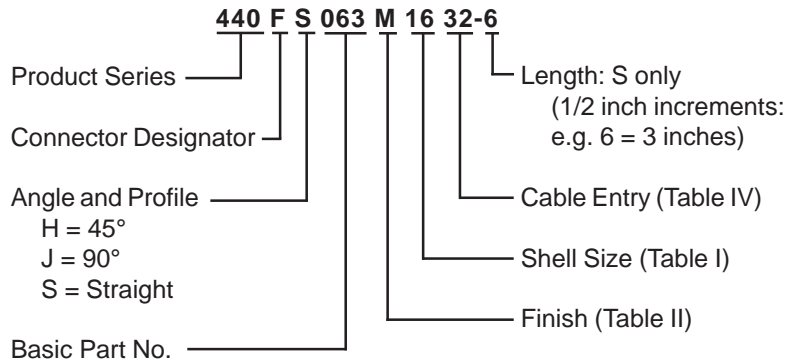
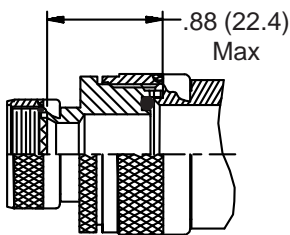


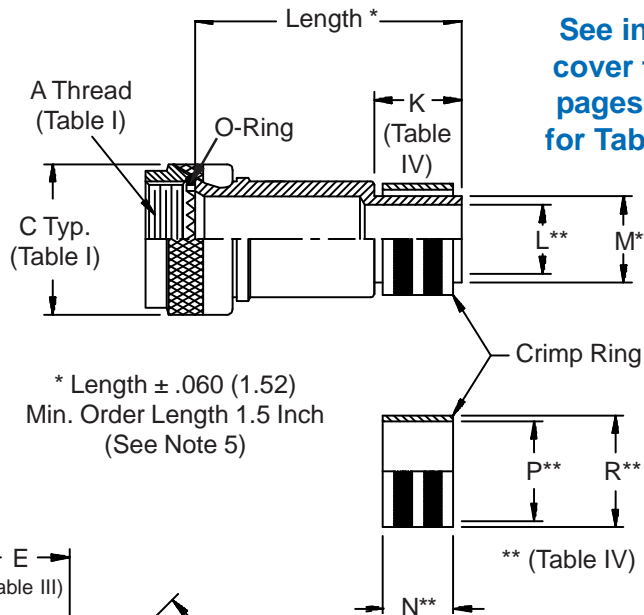
**CONNECTOR  
 DESIGNATORS  
 A-F-H-L-S  
 ROTATABLE  
 COUPLING**



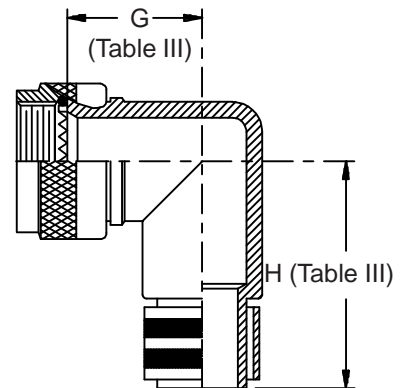
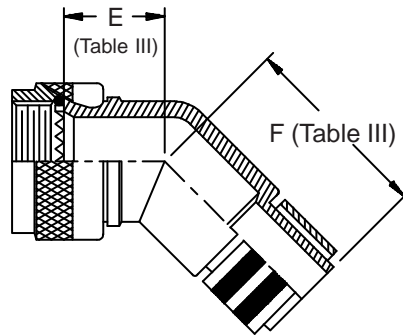
**STYLE 2  
 (STRAIGHT  
 See Note 1)**



**STYLE 2  
 (45° & 90°  
 See Note 1)**



See inside back cover fold-out or pages 13 and 14 for Tables I and II.



**-445** Add "-445" to Specify Glenair's Non-Detent, ("NESTOR") Spring-Loaded, Self-Locking Coupling. See Page 41 for Details.

Metric dimensions (mm) are indicated in parentheses.

**440-063**  
**EMI/RFI Crimp Ring Adapter**  
**Rotatable Coupling - Standard Profile**



**TABLE III: ELBOW DIMENSIONS**

| Shell Size   |    | E    |        | F     |        | G     |        | H     |        |
|--------------|----|------|--------|-------|--------|-------|--------|-------|--------|
| Conn. Desig. | H  | Max  |        | Max   |        | Max   |        | Max   |        |
| A-F-L-S      |    |      |        |       |        |       |        |       |        |
| 08           | 09 | .639 | (16.2) | .702  | (17.8) | .750  | (19.1) | .812  | (20.6) |
| 10           | 11 | .664 | (16.9) | .732  | (18.6) | .812  | (20.6) | .875  | (22.2) |
| 12           | 13 | .688 | (17.5) | 1.040 | (26.4) | .875  | (22.2) | 1.220 | (31.0) |
| 14           | 15 | .705 | (17.9) | 1.070 | (27.2) | .920  | (23.4) | 1.290 | (32.8) |
| 16           | 17 | .732 | (18.6) | 1.090 | (27.7) | .980  | (24.9) | 1.350 | (34.3) |
| 18           | 19 | .748 | (19.0) | 1.100 | (27.9) | 1.020 | (25.9) | 1.370 | (34.8) |
| 20           | 21 | .773 | (19.6) | 1.120 | (28.4) | 1.080 | (27.4) | 1.430 | (36.3) |
| 22           | 23 | .800 | (20.3) | 1.160 | (29.5) | 1.140 | (29.0) | 1.510 | (38.4) |
| 24           | 25 | .823 | (20.9) | 1.190 | (30.2) | 1.200 | (30.5) | 1.580 | (40.1) |

1. When maximum cable entry (page 21) is exceeded, Style 2 will be supplied. Dimensions E, F, G and H will not apply. Please consult factory.
2. For proper installation of crimp ring, use Thomas & Betts (or equivalent) installation dies listed (Table IV) for each dash no.
3. Dimensions shown are not intended for inspection criteria.
4. Consult factory for shorter lengths on straight backshells.
5. Interface O-Ring not supplied with Connector Designator A.

**TABLE IV: CABLE ENTRY**

| Dash No. | K Nom       | L Nom        | M Nom        | N Nom       | P Nom        | R Nom        | Color Code (Ref.) | Inst. Tool Die No. (Note 2) |
|----------|-------------|--------------|--------------|-------------|--------------|--------------|-------------------|-----------------------------|
| 06       | .312 (7.9)  | .090 (2.3)   | .113 (2.9)   | .250 (6.4)  | .156 (4.0)   | .194 (4.9)   | Yellow            | WT402                       |
| 10       | .312 (7.9)  | .124 (3.1)   | .145 (3.7)   | .250 (6.4)  | .187 (4.7)   | .227 (5.8)   | Orange            | WT406                       |
| 13       | .312 (7.9)  | .149 (3.8)   | .179 (4.5)   | .250 (6.4)  | .225 (5.7)   | .256 (6.5)   | Purple            | WT409                       |
| 16       | .312 (7.9)  | .175 (4.4)   | .215 (5.5)   | .250 (6.4)  | .261 (6.6)   | .297 (7.5)   | Yellow            | WT411                       |
| 20       | .312 (7.9)  | .219 (5.6)   | .250 (6.4)   | .250 (6.4)  | .297 (7.5)   | .335 (8.5)   | Green             | WT414                       |
| 23       | .312 (7.9)  | .250 (6.4)   | .281 (7.1)   | .250 (6.4)  | .327 (8.3)   | .372 (9.4)   | Tin               | WT416                       |
| 26       | .312 (7.9)  | .275 (7.0)   | .306 (7.8)   | .250 (6.4)  | .375 (9.5)   | .406 (10.3)  | Yellow            | WT440/5451                  |
| 29       | .312 (7.9)  | .297 (7.5)   | .335 (8.5)   | .250 (6.4)  | .405 (10.3)  | .453 (11.5)  | Red               | WT440/5452                  |
| 30       | .312 (7.9)  | .312 (7.9)   | .365 (9.3)   | .250 (6.4)  | .425 (10.8)  | .473 (12.0)  | Tin               | WT440/5454                  |
| 31       | .312 (7.9)  | .375 (9.5)   | .406 (10.3)  | .250 (6.4)  | .500 (12.7)  | .560 (14.2)  | Green             | WT440/5457                  |
| 32       | .600 (15.2) | .430 (10.9)  | .500 (12.7)  | .440 (11.2) | .590 (15.0)  | .670 (17.0)  | Red               | GS590                       |
| 33       | .600 (15.2) | .550 (14.0)  | .620 (15.7)  | .440 (11.2) | .710 (18.0)  | .790 (20.1)  | Blue              | GS710                       |
| 34       | .600 (15.2) | .670 (17.0)  | .750 (19.1)  | .440 (11.2) | .840 (21.3)  | .920 (23.4)  | Gray              | GS840                       |
| 35       | .600 (15.2) | .810 (20.6)  | .880 (22.4)  | .440 (11.2) | 1.010 (25.7) | 1.090 (27.7) | Brown             | GS1010                      |
| 36       | .600 (15.2) | .920 (23.4)  | 1.000 (25.4) | .440 (11.2) | 1.130 (28.7) | 1.210 (30.7) | Green             | GS1130                      |
| 38       | .600 (15.2) | 1.040 (26.4) | 1.120 (28.4) | .440 (11.2) | 1.250 (31.8) | 1.330 (33.8) | Pink              | GS1250                      |
| 39       | .600 (15.2) | 1.122 (28.5) | 1.192 (30.3) | .440 (11.2) | 1.332 (33.8) | 1.412 (35.9) | Orange            | GS1332                      |
| 40       | .600 (15.2) | 1.224 (31.1) | 1.294 (32.9) | .440 (11.2) | 1.440 (36.6) | 1.520 (38.6) | Purple            | GS1440                      |
| 41       | .600 (15.2) | 1.353 (34.4) | 1.423 (36.1) | .440 (11.2) | 1.562 (39.7) | 1.643 (41.7) | Yellow            | GS1563                      |
| 42       | .600 (15.2) | 1.425 (36.2) | 1.545 (39.2) | .440 (11.2) | 1.670 (42.4) | 1.750 (44.5) | Red               | GS1670                      |
| 43       | .600 (15.2) | 1.550 (39.4) | 1.670 (42.4) | .440 (11.2) | 1.795 (45.6) | 1.875 (47.6) | Blue              | GS1795                      |
| 44       | .600 (15.2) | 1.675 (42.5) | 1.795 (45.6) | .440 (11.2) | 1.920 (48.8) | 2.000 (50.8) | Gray              | GS1920                      |
| 45       | .600 (15.2) | 1.800 (45.7) | 1.920 (48.8) | .440 (11.2) | 2.045 (51.9) | 2.125 (54.0) | Brown             | GS2045                      |
| 46       | .600 (15.2) | 1.925 (48.9) | 2.045 (51.9) | .440 (11.2) | 2.170 (55.1) | 2.250 (57.2) | Green             | GS2170                      |
| 47       | .600 (15.2) | 2.050 (52.1) | 2.170 (55.1) | .440 (11.2) | 2.295 (58.3) | 2.375 (60.3) | Pink              | GS2295                      |
| 48       | .600 (15.2) | 2.175 (55.2) | 2.295 (58.3) | .440 (11.2) | 2.420 (61.5) | 2.500 (63.5) | Orange            | GS2420                      |
| 49       | .600 (15.2) | 2.300 (58.4) | 2.420 (61.5) | .440 (11.2) | 2.545 (64.6) | 2.625 (66.7) | Purple            | GS2545                      |
| 50       | .600 (15.2) | 2.425 (61.6) | 2.545 (64.6) | .440 (11.2) | 2.670 (67.8) | 2.750 (69.9) | Yellow            | GS2670                      |
| 51       | .600 (15.2) | 2.530 (64.3) | 2.670 (67.8) | .440 (11.2) | 2.795 (71.0) | 2.875 (73.0) | Red               | GS2795                      |
| 52       | .600 (15.2) | 2.655 (67.4) | 2.795 (71.0) | .440 (11.2) | 2.920 (74.2) | 3.000 (76.2) | Blue              | GS2920                      |
| 53       | .600 (15.2) | 2.780 (70.6) | 2.920 (74.2) | .440 (11.2) | 3.045 (77.3) | 3.125 (79.4) | Gray              | GS3045                      |
| 54       | .600 (15.2) | 2.905 (73.8) | 3.045 (77.3) | .440 (11.2) | 3.170 (80.5) | 3.250 (82.6) | Brown             | GS3170                      |



## Стандарт Электрон Связь

Мы молодая и активно развивающаяся компания в области поставок электронных компонентов. Мы поставляем электронные компоненты отечественного и импортного производства напрямую от производителей и с крупнейших складов мира.

Благодаря сотрудничеству с мировыми поставщиками мы осуществляем комплексные и плановые поставки широчайшего спектра электронных компонентов.

Собственная эффективная логистика и склад в обеспечивает надежную поставку продукции в точно указанные сроки по всей России.

Мы осуществляем техническую поддержку нашим клиентам и предпродажную проверку качества продукции. На все поставляемые продукты мы предоставляем гарантию .

Осуществляем поставки продукции под контролем ВП МО РФ на предприятия военно-промышленного комплекса России , а также работаем в рамках 275 ФЗ с открытием отдельных счетов в уполномоченном банке. Система менеджмента качества компании соответствует требованиям ГОСТ ISO 9001.

Минимальные сроки поставки, гибкие цены, неограниченный ассортимент и индивидуальный подход к клиентам являются основой для выстраивания долгосрочного и эффективного сотрудничества с предприятиями радиоэлектронной промышленности, предприятиями ВПК и научно-исследовательскими институтами России.

С нами вы становитесь еще успешнее!

### Наши контакты:

**Телефон:** +7 812 627 14 35

**Электронная почта:** [sales@st-electron.ru](mailto:sales@st-electron.ru)

**Адрес:** 198099, Санкт-Петербург,  
Промышленная ул, дом № 19, литера Н,  
помещение 100-Н Офис 331