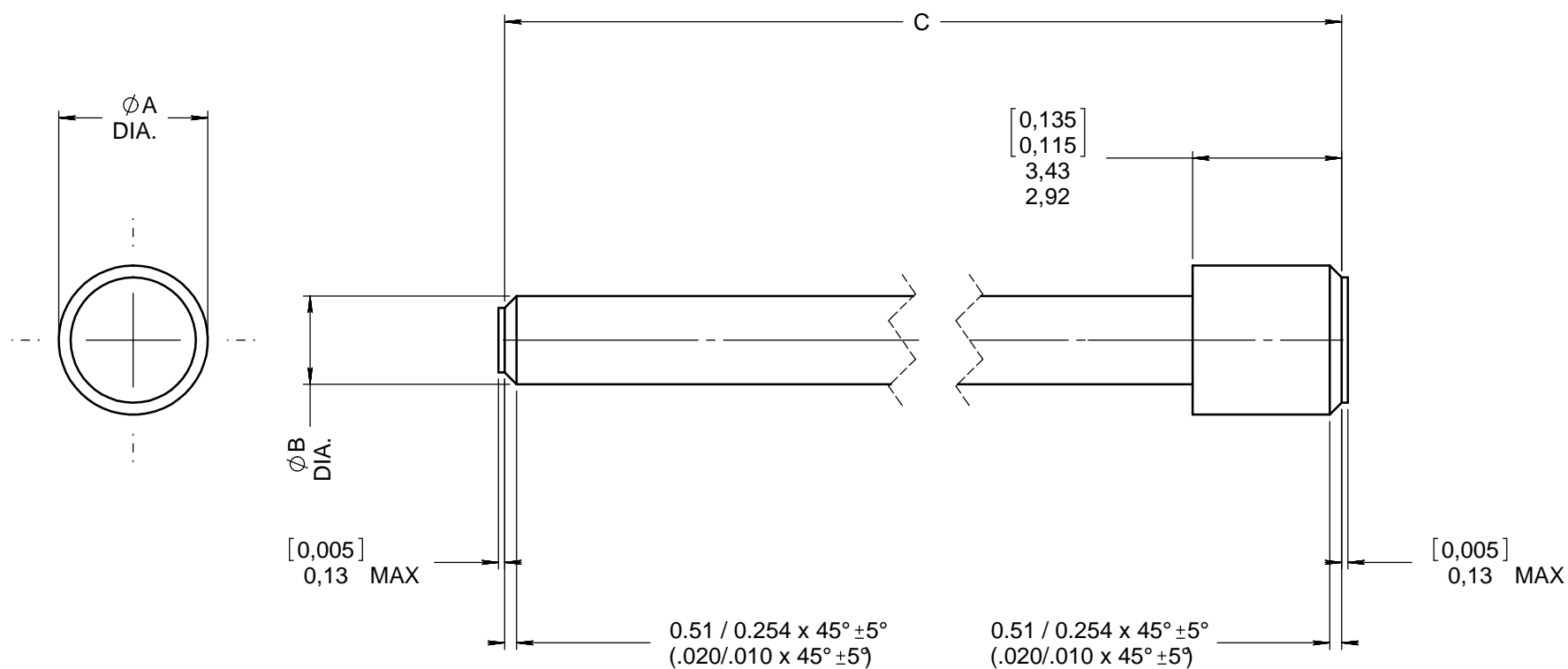


Series
DSX

SEALING PLUGS FOR UNUSED CONTACTS CAVITIES
ENVIRONMENTAL TYPE CONNECTORS PER MS27488

Issue:
JAN 25, 2010

Page
1/1



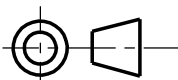
SIZE	RADIALL P/N	MS P/N	COLOR	ϕA DIA.	ϕB DIA.	C DIMENSION
22	616910	MS27488-22-2	BLACK	1.676 (0.066) 1.473 (0.058)	1.143 (0.045) 0.965 (0.038)	12,700 (0.500) 11,125 (0.438)
20	616911	MS27488-20-2	RED	2.286 (0.090) 2.032 (0.080)	1.473 (0.058) 1.219 (0.048)	20.447 (0.805) 19.177 (0.755)
16	616912	MS27488-16-2	GREEN	3.302 (0.130) 3.048 (0.120)	2.007 (0.079) 1.753 (0.069)	22,149 (0.872) 20,879 (0.822)
12	616913	MS27488-12-2	ORANGE	4.318 (0.170) 4.064 (0.160)	3.175 (0.125) 2.921 (0.115)	21,361 (0.841) 20,091 (0.791)

MATERIALS: PTFE FOLLOWING ASTM-D1710
OR
FEP FOLLOWING ASTM-D2116
OR
PFA FOLLOWING ASTM-D3307

IMPORTANT : DO NOT USE THE PPSU

USE AND INSTALLATION : SEE MS27488 (IMPORTANT)

DIMENSIONS : mm (inch are given for information only)



This information is given as an indication. In the continual goal to improve our products, we reserve the right to make any modifications judged necessary.

4112_9311

CREATION				
PEN:				
NOM: GESBERT	JAN 25, 10	DIMENSION AND COLOUR MATERIALS CHANGED PER MS27488 Rev N -	MONDOT JC.	BROCHET L.
DATE: 08.06.82	31/10/08	M --> N (#16: C DIM CHANGED) MATERIALS CHANGED	GELLUSSEAU	BROCHET
APPR.:	26/03/03	REDRAWN; MS27488M WAS MS27488	GOMBERT	/
	Issue	Revisions	Name	Approved



Стандарт Электрон Связь

Мы молодая и активно развивающаяся компания в области поставок электронных компонентов. Мы поставляем электронные компоненты отечественного и импортного производства напрямую от производителей и с крупнейших складов мира.

Благодаря сотрудничеству с мировыми поставщиками мы осуществляем комплексные и плановые поставки широчайшего спектра электронных компонентов.

Собственная эффективная логистика и склад в обеспечивает надежную поставку продукции в точно указанные сроки по всей России.

Мы осуществляем техническую поддержку нашим клиентам и предпродажную проверку качества продукции. На все поставляемые продукты мы предоставляем гарантию .

Осуществляем поставки продукции под контролем ВП МО РФ на предприятия военно-промышленного комплекса России , а также работаем в рамках 275 ФЗ с открытием отдельных счетов в уполномоченном банке. Система менеджмента качества компании соответствует требованиям ГОСТ ISO 9001.

Минимальные сроки поставки, гибкие цены, неограниченный ассортимент и индивидуальный подход к клиентам являются основой для выстраивания долгосрочного и эффективного сотрудничества с предприятиями радиоэлектронной промышленности, предприятиями ВПК и научно-исследовательскими институтами России.

С нами вы становитесь еще успешнее!

Наши контакты:

Телефон: +7 812 627 14 35

Электронная почта: sales@st-electron.ru

Адрес: 198099, Санкт-Петербург,
Промышленная ул, дом № 19, литера Н,
помещение 100-Н Офис 331