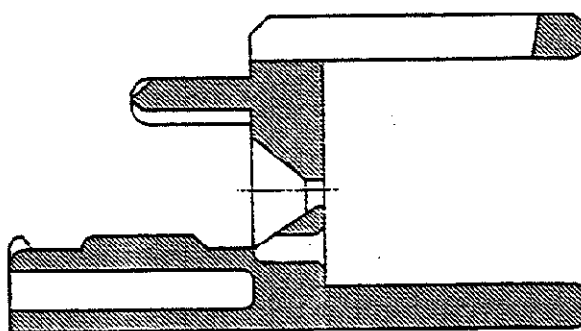
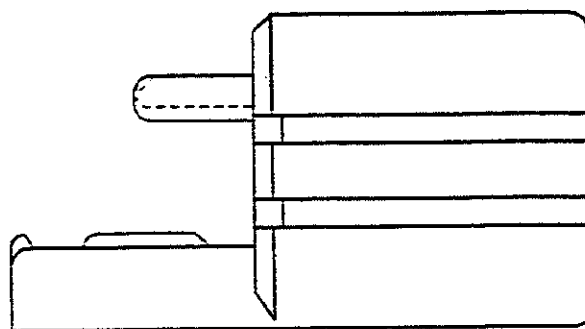
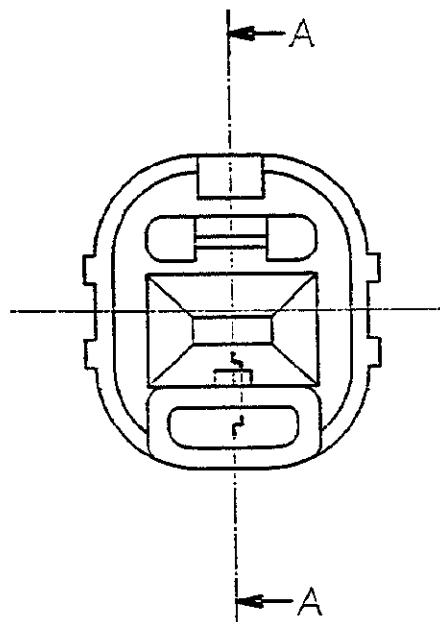


NUMBER C-175903

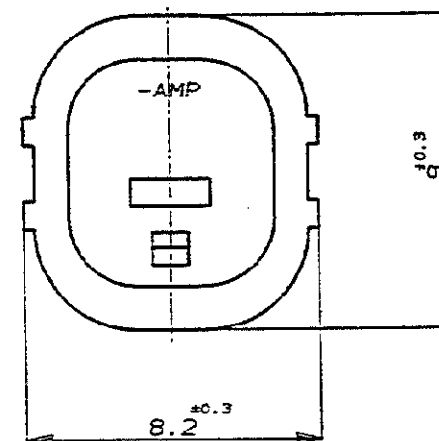
3rd ANGLE PROJECTION

METRIC

DIMENSIONS IN MILLIMETERS. DO NOT SCALE PRINT



断面 A-A  
SECT.



注:

- 1. 装着相手型番  
2極キャップハウジング P/N 175901-5  
4極キャップハウジング P/N 175906-5  
(1極側に装着)

NOTES:

- 1 MATING HOUSING PART NUMBERS ARE 175901-5 AND 175906-5

175903-8	ORANGE だいだい	2
175903-1	WHITE しろ	1
P/N 型番	COLOR 色	NO. 項番

Copyright ©1990 AMP (Japan), LTD. ALL RIGHTS RESERVED.		Copyright ©1990 AMP (Japan), LTD. ALL RIGHTS RESERVED.		<b>AMP</b> AMP (JAPAN), LTD. Tokyo, Japan	
WIRE RANGE mm <sup>2</sup> (AWG)		INSULATION DIA mm		NAME AIR BAG CONNECTOR 1Pos. DOUBLE LOCK PLATE エアバック コネクタ 1極キャップ用ダブルロックプレート	
MATERIAL PBT		FINISH ---		GENERAL TOLERANCE	
A REVISED J-12513 KO 20 5/8/90		DR. Y. Fujimori 4/26/90 DE. K. Dada 4/26/90		SIZE LOC NUMBER	
O RELEASED J-12471 KO SI 5/8/90		CHK. S. Saito 5/8/90 APP. T. Nouchi 5/8/90		A3 J C-175903	
LTR REVISION RECORD DR CHK DATE		SCALE 5-1		REV. A SHEET #	

CUSTOMER DRAWING

PRINT DIST.

AMP-J  
REV. 10/83



## Стандарт Электрон Связь

Мы молодая и активно развивающаяся компания в области поставок электронных компонентов. Мы поставляем электронные компоненты отечественного и импортного производства напрямую от производителей и с крупнейших складов мира.

Благодаря сотрудничеству с мировыми поставщиками мы осуществляем комплексные и плановые поставки широчайшего спектра электронных компонентов.

Собственная эффективная логистика и склад в обеспечивает надежную поставку продукции в точно указанные сроки по всей России.

Мы осуществляем техническую поддержку нашим клиентам и предпродажную проверку качества продукции. На все поставляемые продукты мы предоставляем гарантию .

Осуществляем поставки продукции под контролем ВП МО РФ на предприятия военно-промышленного комплекса России , а также работаем в рамках 275 ФЗ с открытием отдельных счетов в уполномоченном банке. Система менеджмента качества компании соответствует требованиям ГОСТ ISO 9001.

Минимальные сроки поставки, гибкие цены, неограниченный ассортимент и индивидуальный подход к клиентам являются основой для выстраивания долгосрочного и эффективного сотрудничества с предприятиями радиоэлектронной промышленности, предприятиями ВПК и научно-исследовательскими институтами России.

С нами вы становитесь еще успешнее!

### Наши контакты:

**Телефон:** +7 812 627 14 35

**Электронная почта:** [sales@st-electron.ru](mailto:sales@st-electron.ru)

**Адрес:** 198099, Санкт-Петербург,  
Промышленная ул, дом № 19, литера Н,  
помещение 100-Н Офис 331